



# Husqvarna®



## R 418TsX AWD, R 420TsX AWD

DE	Bedienungsanweisung
FR	Manuel d'utilisation
NL	Gebbruksaanwijzing
SL	Navodila za uporabo

2-47
48-94
95-139
140-183

---

# Inhalt

---

Einleitung.....	2	Transport, Lagerung und Entsorgung.....	40
Sicherheit.....	10	Technische Daten.....	42
Montage.....	16	Service.....	46
Betrieb.....	17	Konformitätserklärung.....	47
Wartung.....	21	Eingetragene Marken.....	47
Fehlerbehebung.....	37		

---

## Einleitung

---

### Auslieferungsinspektion und Gerätenummern

---

sicher, dass Sie eine unterschriebene Kopie des Auslieferungsinspektions-Dokuments von Ihrem Händler erhalten.

---

**Hinweis:** Für dieses Gerät wurde eine Auslieferungsinspektion vorgenommen. Stellen Sie

Kontaktinformation des Husqvarna Servicehändlers:	
Dieses Handbuch gehört zum Gerät mit der Gerätenummer/Seriennummer:	
/	
Motor:	
Getriebe:	

### Gerätebeschreibung

R 418TsX AWD R 420TsX AWD sind Aufsitzrasenmäher. Mit den Vorwärts- und Rückwärts-Pedalen kann der Benutzer die Geschwindigkeit stufenlos anpassen. R 418TsX AWD und R 420TsX AWD verfügen über einen Allradantrieb (AWD) und zwei Betriebsstundenzähler, die anzeigen, wie viele Stunden der Bediener das Gerät benutzt hat. Die Geräte verfügen über Scheinwerfer, einen Lagerbereich und eine Zugschiene. Die Geräte werden zusammen mit Combi-Mähdecks mit BioClip verwendet.

Bringen Sie optionales Zubehör an, um das Gerät für weitere Aufgaben zu verwenden. Wenden Sie sich bitte an einen Husqvarna Händler in Ihrer Nähe, um weitere Informationen über verfügbares Zubehör zu erhalten.

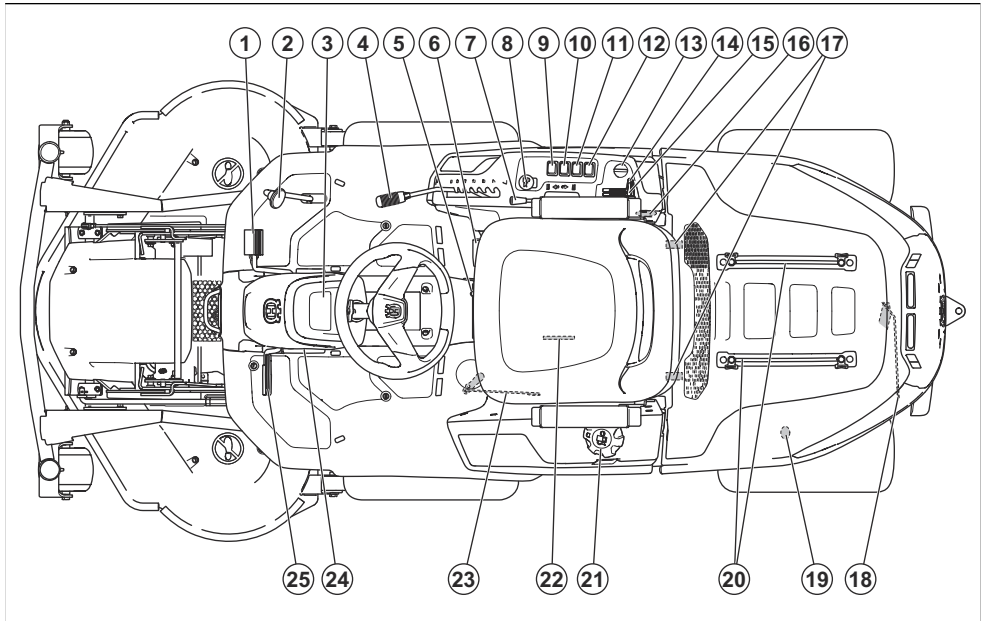
### Versichern Sie Ihr Gerät

Vergewissern Sie sich, dass für Ihr neues Gerät Versicherungsschutz besteht. Sprechen Sie mit Ihrer Versicherungsgesellschaft, wenn Sie nicht sicher sind. Wir empfehlen Ihnen eine umfassende Versicherung, die Dritte, Feuer, Beschädigung, Diebstahl und Haftung einschließt.

### Verwendungszweck

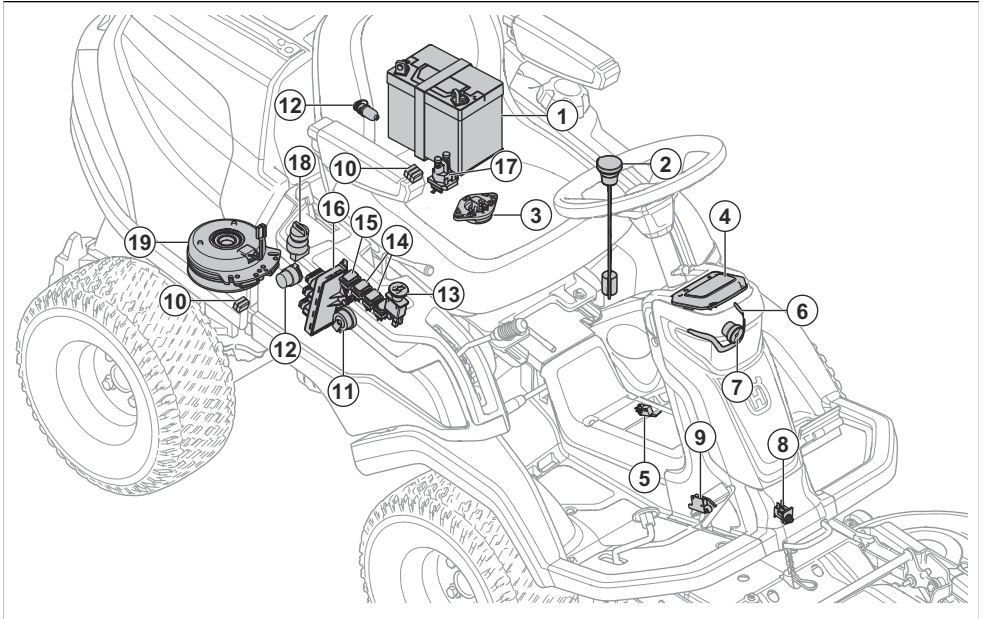
Das Gerät ist zum Rasenmähen in offenem und ebenem Gelände in Wohngebieten und Gärten vorgesehen.

## Geräteübersicht



- |                                                                      |                                                             |
|----------------------------------------------------------------------|-------------------------------------------------------------|
| 1. Vorwärtspedal                                                     | 14. Gashebel                                                |
| 2. Rückwärtspedal                                                    | 15. Chokehebel                                              |
| 3. Display-Anzeige                                                   | 16. Steckdose 12V                                           |
| 4. Schnitthöhenhebel                                                 | 17. Motorabdeckungsklammern                                 |
| 5. Sitzeinstellungshebel                                             | 18. Hebel zum Ein- oder Ausschalten des Hinterachsantriebs. |
| 6. Gewichtsübertragungshebel                                         | 19. Steckdose 12V auf der Rückseite                         |
| 7. Hubhebel für das Mähdeck                                          | 20. Schienen für den Lagerbereich                           |
| 8. Zapfwellenschalter                                                | 21. Kraftstofftankdeckel                                    |
| 9. Funktionsschalter für die Steckdose auf der Rückseite             | 22. Typenschild mit scanfähigen Codes                       |
| 10. Schalter für die Steckdose auf der Rückseite                     | 23. Hebel zum Ein- oder Ausschalten des Vorderachsantriebs. |
| 11. Schalter für die Steckdose auf der rechten Seite der Bedientafel | 24. Sperrknopf für Feststellbremse                          |
| 12. Schalter für Scheinwerfer                                        | 25. Feststellbremse und Pedal der Betriebsbremse            |
| 13. Zündschlüssel                                                    |                                                             |

# Übersicht elektrisches System



1. Akku
2. Kraftstoffsensor
3. Totmanngriff (OPC)
4. Display
5. Gewichtsübertragungssensor
6. Arbeitsleuchte
7. Fernlichtleuchte
8. Mähdecksensor
9. Mikroschalter, Feststellbremse
10. Sicherungen
11. Summer
12. Steckdose
13. PTO-Schalter
14. Schalter für Steckdosen
15. Schalter für Scheinwerfer
16. Steuermodul Mäher
17. Anlassermagnetschalter
18. Zündschlüssel
19. Zapfwellenkupplung

## Steuermodul Mäher

Das Gerät verfügt über ein Steuermodul für den Mäher, das dem Fahrer Informationen zum Gerät gibt. Die Informationen erscheinen auf dem Display auf dem Bedienfeld. Siehe *Display auf Seite 8*.

Durch das Steuermodul für den Mäher kann der Servicemechaniker (Händler) während der Wartung das Gerät zur Diagnose anschließen.

## Husqvarna Connect

Das Gerät verfügt über *Bluetooth®*-Drahtlostechnologie und kann sich mit mobilen Geräten, die die Husqvarna Connect-Anwendung installiert haben, verbinden. Die Husqvarna Connect-Anwendung ist eine kostenlose Anwendung für Ihr Mobilgerät. Die Husqvarna Connect-Anwendung bietet erweiterte Funktionen für Ihr Husqvarna Gerät:

- Sperren und Entsperren Sie Funktionen, um eine unzulässige Betätigung des Geräts zu verhindern.
- Erweiterte Produktinformationen
- Informationen über Produktteile und -wartung sowie entsprechende Hilfe dazu.

## Bluetooth® Drahtlostechnologie

Geräte mit eingebauter Bluetooth® Drahtlostechnologie können mit mobilen Geräten verbunden werden und haben Zugriff auf zusätzliche Funktionen.

Das Symbol für Bluetooth® Drahtlostechnologie leuchtet auf, wenn Ihr Mobiltelefon mit dem Gerät verbunden ist.



## Husqvarna Fleet Services™

Husqvarna Fleet Services™ ist eine Cloud-Lösung, durch die der Flottenmanager bei kommerzieller Anwendung eine Übersicht über alle Geräte erhält. Hier erfahren Sie mehr über Husqvarna Fleet Services™ siehe [www.husqvarna.com](http://www.husqvarna.com).

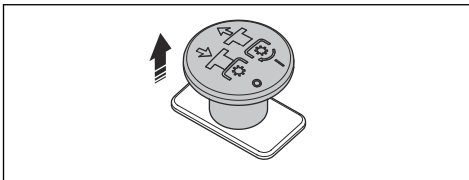
### So stellen Sie mit Husqvarna Fleet Services™ eine Verbindung zum Gerät her

1. Laden Sie die Husqvarna Fleet Services™-App auf Ihr Mobilgerät herunter.
2. Melden Sie sich bei der Husqvarna Fleet Services™-App an.
3. Befolgen Sie die Anweisungen, wie das Gerät mit Husqvarna Fleet Services™ zu verbinden ist.

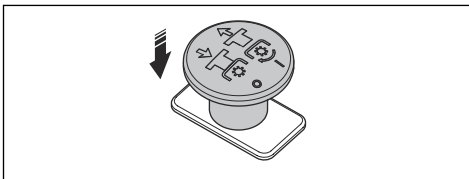
## PTO-Knopf (Zapfwellenantrieb)

Mit dem PTO-Knopf werden die Zapfwellenkupplung und das Mähdeck oder andere daran angeschlossene Geräte ein- und ausgerückt. Befolgen Sie die korrekten Startbedingungen, um das Mähdeck zu aktivieren. Unter *Betriebsbedingungen auf Seite 13* finden Sie die richtigen Startbedingungen.

- Ziehen Sie den PTO-Knopf heraus, um den Antrieb für das Mähdeck oder andere Geräte zu aktivieren.



- Drücken Sie den PTO-Knopf wieder hinein, um den Antrieb für das Mähdeck oder andere Geräte zu deaktivieren.



## Gewichtsübertragungsfunktion

Die Gewichtsübertragungsfunktion überträgt Gewicht vom Zubehör auf das Gerät. Der Bodendruck auf die Vorderräder des Geräts wird erhöht, wodurch der Bodendruck auf die Schwenkräder verringert wird. Schalten Sie die Gewichtsübertragungsfunktion ein, um beim Grasmähen ein optimales Schneidergebnis zu erzielen; dies gilt auch bei Verwendung einer Kehrmaschine. Husqvarna empfiehlt, die Gewichtsübertragungsfunktion beim Schneeräumen auszuschalten, um maximalen Bodendruck auf das Zubehör anzuwenden. Bei eingeschalteter Gewichtsübertragungsfunktion kann der Geräterahmen nicht vollständig abgesenkt werden.

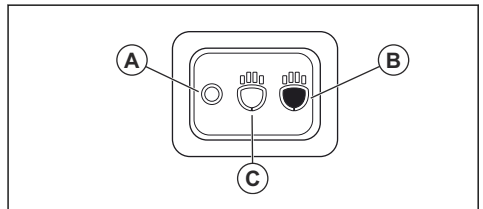


**WARNUNG:** Um Quetschverletzungen zu vermeiden, muss die Gewichtsübertragungsfunktion beim Wechseln von Zubehör ausgeschaltet sein.

## Scheinwerfer

Der Scheinwerfer hat eine Arbeitsleuchte und eine Fernlichtleuchte.

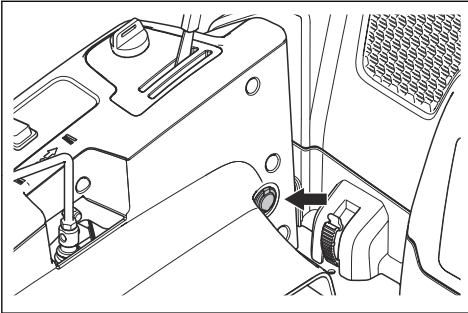
Drücken Sie den Netzschalter, um die Arbeitsleuchten einzuschalten (B) oder auszuschalten (A). Drücken Sie den Netzschalter, um die Fernlichtleuchte und die Arbeitsleuchte einzuschalten (C) oder auszuschalten (A).



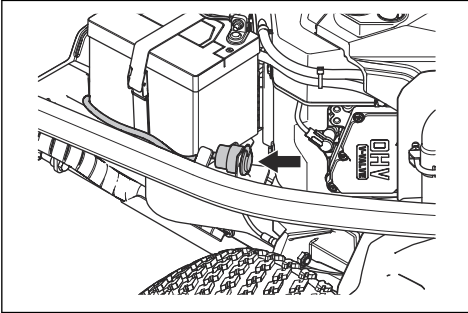
Die Arbeitsleuchte leuchtet nach dem Ausschalten der Zündung 3 Minuten lang. Wenn die Scheinwerfer eingeschaltet sind, zeigt das Display das Symbol des Scheinwerfers an. Siehe *Display auf Seite 8*.

## Steckdose

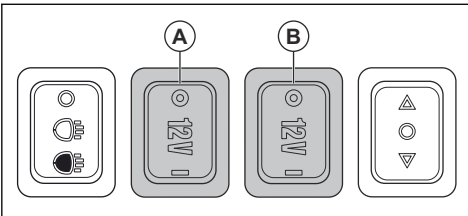
Das Gerät verfügt über 2 Steckdosen. Die Steckdose der Bedientafel auf der rechten Seite am Sitz hat eine Spannung von 12 V.



Die Steckdose im Motorgehäuse hat eine Spannung von 12 V.



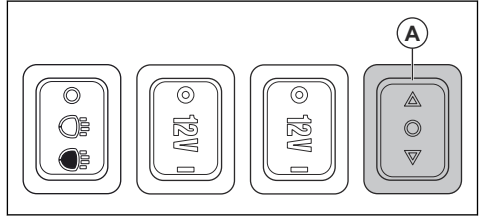
- Drücken Sie den Netzschalter (A), um die Steckdose der Bedientafel auf der rechten Seite ein- oder auszuschalten.
- Drücken Sie den Netzschalter (B), um die Steckdose im Motorgehäuse ein- oder auszuschalten.



## Funktionsschalter für die Steckdose auf der Rückseite

Verwenden Sie den Funktionsschalter (A), um einige Teile des zugelassenen Zubehörs zu bedienen, die

mit der Steckdose auf der Rückseite verbunden sind. Der Funktionsschalter hat verschiedene Funktionen für verschiedene Arten von Zubehör. Lesen Sie die Bedienungsanleitung für das Zubehör.



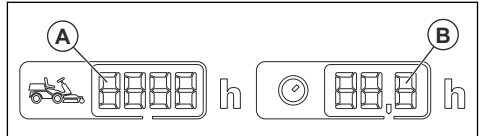
## Betriebsstundenzähler

Das Gerät hat 2 Betriebsstundenzähler auf dem Display. Die Betriebsstundenzähler zeigen die Gesamtanzahl der Betriebsstunden des Motors (A) sowie die Anzahl der Betriebsstunden im Betriebszeitraum (B) an. Die letzte Ziffer des Betriebsstundenzählers für den Betriebszeitraum zeigt eine Zehntelstunde (6 Minuten) an.

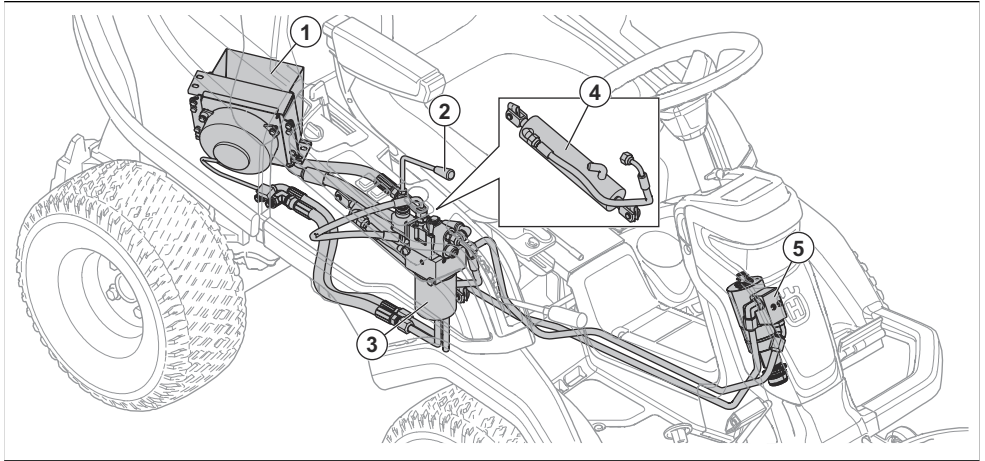
Die Zeit bei eingeschalteter Zündung, aber abgestelltem Motor wird nicht registriert.

**Hinweis:** Der Gesamtbetriebsstundenzähler (A) zeigt nur volle Stunden an.

**Hinweis:** Ein Betriebszeitraum ist die Zeit, in der der Motor während eines Tages eingeschaltet war. Ein neuer Betriebszeitraum beginnt, wenn der Motor mindestens 6 h ausgeschaltet ist.



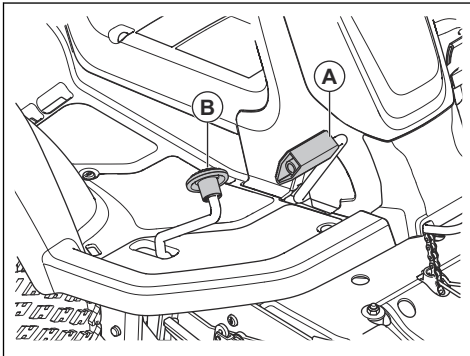
## Übersicht zum Hydrauliksystem



1. Hydraulikölkühler
2. Hubhebel
3. Ölfilter
4. Zylinder
5. Zentrale Steuereinheit

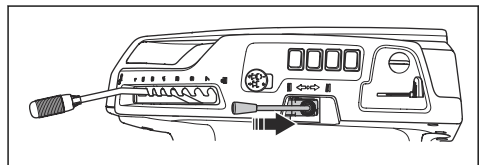
## Pedale für Vorwärts- und Rückwärtsfahren

Die Geschwindigkeit wird stufenlos mit zwei Pedalen geregelt. Das linke Pedal (A) wird für die Vorwärtsfahrt verwendet, das rechte Pedal (B) wird für die Rückwärtsfahrt verwendet. Das Gerät bremst, wenn die Pedale losgelassen werden.



## Hubhebel für den Hydraulikhub des Mähdecks

Der Hubhebel steuert den Hydraulikhub. Verwenden Sie den Hydraulikhub, um das Mähdeck in die Transportstellung anzuheben und das Mähdeck in eine Mähposition abzusenken. Sie arbeitet mit Hydraulikdruck und der Motor muss gestartet werden, um das Anheben zu bedienen.

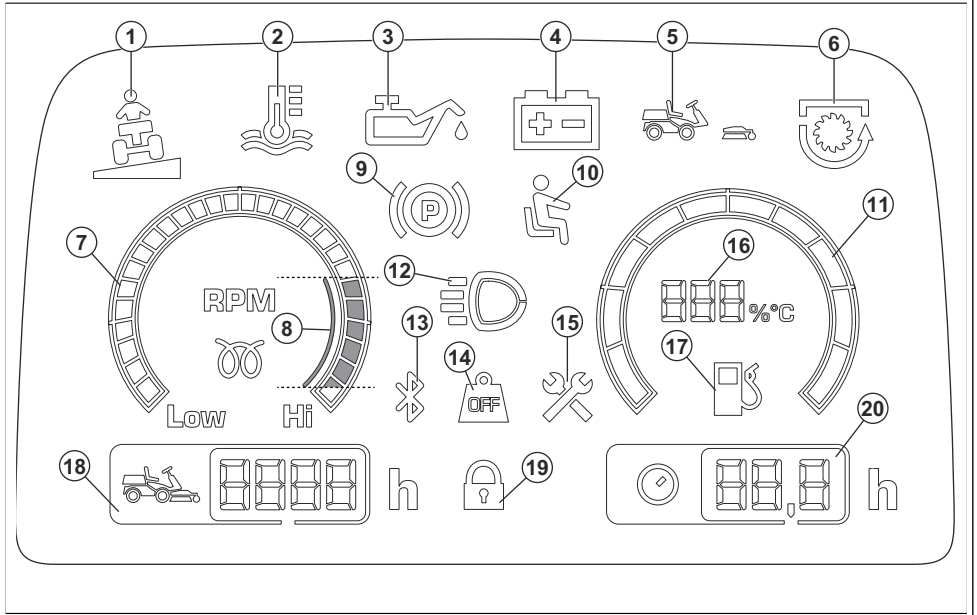


## Mähdeck

Die Mähdecks für dieses Produkt sind Combi-Mähdecks mit BioClip. BioClip schneidet das Gras zu Dünger. Das Combi-Mähdeck kann auch ohne BioClip verwendet werden. Ohne BioClip wird das Gras nach hinten ausgeworfen.

# Display

Das Display des Bedienfelds zeigt Informationen über den Status des Geräts an.



1. Neigungsanzeige, siehe *Neigungsanzeige auf Seite 13*.
2. Hydrauliktemperaturanzeige
3. Öldruckanzeige
4. Batteriestandsanzeige
5. Anzeige für Vorhandensein des Mähdecks
6. Zapfwellenanzeige
7. Drehzahlmesser
8. Empfohlene Motordrehzahl beim Bedienen des Geräts.
9. Anzeige für Handbremse
10. Totmanngriff (OPC)
11. Füllstandsanzeige
12. Kontrollleuchte Arbeitsleuchte oder Fernlichtleuchte
13. Bluetooth®
14. Gewichtsübertragung deaktiviert
15. Wartungsanzeige
16. Kraftstoffanzeige gemessen in Schritten von 5 %
17. Füllstandsanzeige Kraftstoff niedrig
18. Gesamtlaufzeit
19. Digitalsperre
20. Betriebslaufzeit

**Hinweis:** Das Aussehen des Displays kann je nach Modell variieren.

## Symbole auf dem Gerät



**WARNUNG:** Gehen Sie vorsichtig vor, und verwenden Sie das Gerät ordnungsgemäß. Dieses Gerät kann schwere oder tödliche Verletzungen des Bedieners oder anderer Personen verursachen.



Lesen Sie die Bedienungsanleitung sorgfältig durch, und machen Sie sich mit den Anweisungen vertraut, bevor Sie das Gerät benutzen.



Rotierende Klins. Halten Sie Körperteile fern.





Achtung: rotierende Teile. Halten Sie Körperteile fern.



Achten Sie auf herausschleudernde, abprallende Gegenstände.



Benutzen Sie das Gerät niemals in der Nähe von Personen, insbesondere Kindern oder Tieren.



Schauen Sie hinter sich, bevor und während Sie mit dem Gerät rückwärts fahren.



Mähen Sie niemals quer zum Hang. Mähen Sie nicht in Gelände mit einer Neigung von mehr als 10°. Siehe *So mähen Sie den Rasen an Steigungen auf Seite 13*.



Transportieren Sie niemals Personen auf dem Gerät oder der Ausrüstung.



Vorwärts fahren.

**N**

Leerlaufstellung.



Rückwärts fahren.



Feststellbremse.



Dieses Gerät stimmt mit den geltenden EG-Richtlinien überein.



Dieses Gerät stimmt mit den geltenden Richtlinien der eurasischen Zollunion überein. Nur gültig für R 420TsX AWD.



Etikett mit Geräuschemissionen gemäß EU- und UK-Richtlinien und Verordnungen sowie der australischen „Protection of the Environment Operations (Noise Control) Regulation 2017“ (Umweltschutz-/Lärmschutzbestimmung) von New South Wales. Der garantierte Schallleistungspegel des Geräts ist unter *Technische Daten auf Seite 42* und auf dem Etikett angegeben.



Tragen Sie stets einen zugelassenen Gehörschutz.



Deaktivieren der Gewichtsübertragung



Aktivieren Sie die Gewichtsübertragung



Stellen Sie den Motor ab.

**START**

Starten Sie den Motor.



Motordrehzahl – schnell.



Motordrehzahl – langsam.



Kraftstoff.



Max. 10 % Ethanol.



Schnitthöhe.



Wartungsposition für den Schnitthöhenhebel



Die Klingen sind aktiviert.



Die Klingen sind deaktiviert.



Transportposition für das Mähdeck.



Betriebsposition für das Mähdeck.



Aktivieren und Deaktivieren des Antriebssystems.



Ölstand.



Scanbarer Code

yyyywwxxxx

Auf dem Typenschild ist die Seriennummer angegeben. **yyyy** ist das Produktionsjahr, und **ww** steht für die Produktionswoche.

**Hinweis:** Sonstige Symbole/Aufkleber auf dem Gerät beziehen sich auf Zertifizierungsanforderungen, die in einigen Märkten gelten.

## Emissionen nach Euro V



**WARNUNG:** Bei jeglichen Manipulationen des Motors erlischt die EU-Typgenehmigung für dieses Produkt.

## Sicherheit

### Sicherheitsdefinitionen

Warnungen, Vorsichtsmaßnahmen und Hinweise werden verwendet, um auf besonders wichtige Teile der Bedienungsanleitung hinzuweisen.



**WARNUNG:** Wird verwendet, wenn bei Nichtbeachtung der Anweisungen in diesem Handbuch die Gefahr von Verletzung oder Tod des Bedieners oder anderer Personen besteht.



**ACHTUNG:** Wird verwendet, wenn bei Nichtbeachtung der Anweisungen in diesem Handbuch die Gefahr von Schäden am Gerät, an anderen Materialien oder in der Umgebung besteht.

**Hinweis:** Für weitere Informationen, die in bestimmten Situationen nötig sind.

## Produktschäden

Wir haften nicht für Schäden an unserem Produkt, wenn:

- das Gerät nicht ordnungsgemäß repariert wird.
- das Gerät mit Teilen repariert wird, die nicht vom Hersteller stammen oder nicht vom Hersteller zugelassen sind.
- ein Zubehörteil mit dem Gerät verwendet wird, das nicht vom Hersteller stammt oder nicht vom Hersteller zugelassen ist.
- das Gerät nicht bei einem zugelassenen Service Center oder von einem zugelassenen Fachmann repariert wird.

## Support

Wenn Sie Unterstützung zu diesem Gerät benötigen, navigieren Sie auf zum Support-Bereich, um auf Anweisungen und Anleitungen zur Fehlerbehebung zuzugreifen, oder verwenden Sie den Husqvarna Self-Service und den Produktassistenten (falls in Ihrem Markt verfügbar). Wenden Sie sich an Ihren Husqvarna Servicehändler, um weiteren Support für das Gerät zu erhalten.

### Allgemeine Sicherheitshinweise



**WARNUNG:** Dieses Gerät kann Hände oder Füße abtrennen und Gegenstände hochschleudern. Schwere oder tödliche Verletzungen können auftreten, wenn die Sicherheitshinweise nicht befolgt werden.



**WARNUNG:** Verwenden Sie ein Gerät mit beschädigter Schneidausrüstung nicht weiter. Eine beschädigte Schneidausrüstung kann Gegenstände hochschleudern und zu schweren Verletzungen oder zum Tod führen. Tauschen Sie beschädigte Messer umgehend aus.



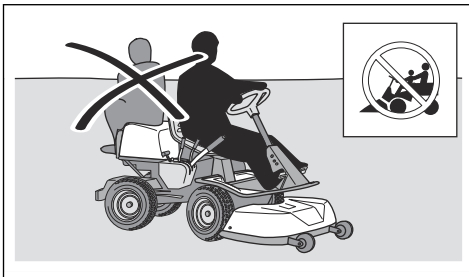
**WARNUNG:** Dieses Gerät erzeugt beim Betrieb ein elektromagnetisches Feld. Dieses Feld kann sich unter bestimmten Bedingungen auf die Funktionsweise aktiver oder passiver medizinischer Implantate auswirken. Um die Gefahr von Situationen, die zu schweren oder tödlichen Verletzungen führen können, auszuschließen, sollten Personen mit einem

medizinischen Implantat vor der Nutzung dieses Geräts ihren Arzt und den Hersteller des Implantats konsultieren.



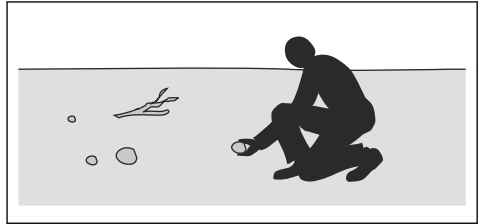
**WARNUNG:** Lesen Sie die folgenden Warnhinweise, bevor Sie das Gerät benutzen.

- Lassen Sie immer Vorsicht walten und arbeiten Sie mit gesundem Menschenverstand. Vermeiden Sie Situationen, denen Sie sich nicht gewachsen fühlen. Wenn Sie sich beim Betriebsablauf unsicher fühlen, nachdem Sie die Bedienungsanleitung gelesen haben, lassen Sie sich bei einem Fachmann beraten, bevor Sie fortfahren.
- Lesen Sie die Bedienungsanleitung und die Anweisungen auf dem Gerät sorgfältig durch und machen Sie sich damit vertraut, bevor Sie das Gerät anschalten.
- Lernen Sie die sichere Bedienung des Geräts und seiner Bedienelemente und wie Sie das Gerät schnell anhalten können.
- Lernen Sie die Bedeutung der Sicherheitsschilder.
- Halten Sie das Gerät sauber, um sicherzustellen, dass Sie die Schilder und Aufkleber gut lesen können.
- Denken Sie daran, dass der Bediener für Unfälle mit anderen Personen oder deren Eigentum verantwortlich ist.
- Transportieren Sie keine Passagiere. Das Gerät darf nur von einer Person verwendet werden.



- Lassen Sie das Gerät bei laufendem Motor nicht unbeaufsichtigt. Lassen Sie die Messer immer zuerst zum Stillstand kommen, aktivieren Sie die Feststellbremse, stellen Sie den Motor ab und ziehen Sie den Zündschlüssel ab, bevor Sie das Gerät unbeaufsichtigt lassen.
- Betreiben Sie das Gerät nur bei Tageslicht oder guter Beleuchtung. Halten Sie sicheren Abstand zu Löchern oder anderen Bodenunebenheiten. Achten Sie auf andere mögliche Gefahrenquellen.
- Verwenden Sie das Gerät nicht bei schlechtem Wetter, z.B. bei Nebel, Regen, an feuchten oder nassen Orten, bei starkem Wind, großer Kälte, Gewittergefahr usw.

- Lokalisieren und kennzeichnen Sie Steine und Gegenstände, die nicht entfernt werden können, um Zusammenstöße zu vermeiden.
- Entfernen Sie Gegenstände wie Steine, Spielzeug, Kabel usw. aus dem Bereich, die in die Messer geraten und hochgeschleudert werden könnten.



- Lassen Sie keine Kinder oder andere Personen, die für die Bedienung nicht zugelassen sind, das Gerät benutzen oder warten. Unter Umständen gelten gesetzlich vorgeschriebene Altersbeschränkungen.
- Stellen Sie sicher, dass sich niemand in der Nähe des Geräts aufhält, wenn Sie den Motor starten, den Antrieb aktivieren und das Gerät in Bewegung setzen.
- Achten Sie auf den Verkehr, wenn Sie in der Nähe einer Straße mähen oder eine Straße überqueren.
- Verwenden Sie das Gerät nicht, wenn Sie müde sind, unter dem Einfluss von Alkohol, Drogen, Medikamenten oder sonstigen Mitteln stehen, die Ihre Sehkraft, Aufmerksamkeit, Körperkontrolle oder Ihr Urteilsvermögen beeinträchtigen können.
- Parken Sie das Gerät stets auf einer ebenen Oberfläche und schalten Sie den Motor ab.

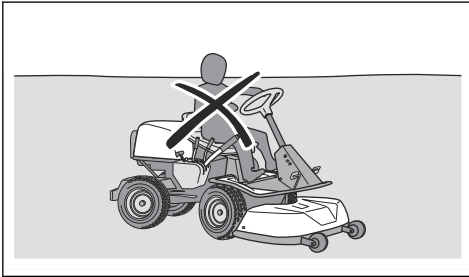
### Sicherheitsvorschriften in Bezug auf Kinder



**WARNUNG:** Lesen Sie die folgenden Warnhinweise, bevor Sie das Gerät benutzen.

- Es kann zu schweren Unfällen kommen, wenn Sie nicht auf Kinder in der Nähe des Geräts achten. Kinder können vom Gerät und von Mäharbeiten angezogen werden. Es ist sehr wahrscheinlich, dass Kinder nicht an dem Ort bleiben, an dem Sie sie zuletzt gesehen haben.
- Halten Sie Kinder aus dem Bereich, der gemäht werden soll, fern. Stellen Sie sicher, dass ein Erwachsener für die Kinder verantwortlich ist.
- Seien Sie aufmerksam, und stellen Sie das Gerät ab, falls Kinder den Arbeitsbereich betreten. Gehen Sie in der Nähe von Ecken, Büschen, Bäumen oder anderen Objekten, die Ihre Sicht behindern, besonders vorsichtig vor.
- Schauen Sie bevor und während Sie mit dem Gerät rückwärts fahren hinter sich und nach unten, um sicherzustellen, dass sich keine kleinen Kinder in der Nähe des Geräts aufhalten.

- Lassen Sie keine Kinder mitfahren. Sie können herunterfallen und sich schwer verletzen oder ein sicheres Lenken des Geräts verhindern.
- Lassen Sie Kinder das Gerät nicht bedienen.



## Sicherheitshinweise für den Betrieb



**WARNUNG:** Berühren Sie nicht den Motors oder die Abgasanlage während oder direkt nach dem Betrieb. Der Motor und das Abgassystem werden während des Betriebs sehr heiß. Gefahr von Verbrennungen, Brand und Schäden an Eigentum oder angrenzenden Bereichen. Wenn Sie das Gerät bedienen, halten Sie Abstand zu Büschen und anderen Objekten.



**WARNUNG:** Lesen Sie die folgenden Warnhinweise, bevor Sie das Gerät benutzen.

- Schauen Sie immer nach unten und hinter sich, bevor und während Sie rückwärtsfahren. Achten Sie auf große und kleine Hindernisse.
- Verringern Sie die Geschwindigkeit, bevor Sie um eine Ecke fahren.
- Stoppen Sie die Klingen, wenn Sie über Bereiche fahren, die nicht gemäht werden sollen.



**ACHTUNG:** Lesen Sie die folgenden Vorsichtshinweise, bevor Sie das Gerät benutzen.

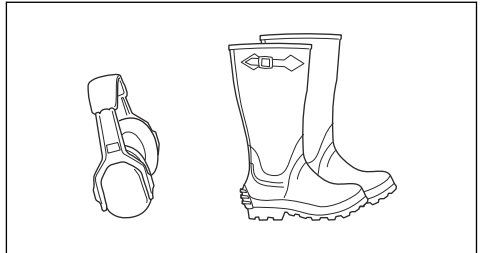
- Bevor Sie das Gerät in Betrieb nehmen, befreien Sie den Kaltlufterlass des Motors von Gras und Schmutz. Wenn der Kaltlufterlass verstopft ist, besteht die Gefahr der Beschädigung des Motors.
- Umfahren Sie Steine und andere größere Gegenstände vorsichtig und stellen Sie sicher, dass die Klingen die Objekte nicht berühren.
- Fahren Sie mit dem Gerät nicht über Objekte. Halten Sie an und untersuchen Sie das Gerät und das Mähdeck, wenn Sie über ein Objekt oder dagegen gefahren sind. Falls erforderlich, führen Sie Reparaturen aus, bevor Sie das Gerät wieder starten.

## Persönliche Schutzausrüstung



**WARNUNG:** Lesen Sie die folgenden Warnhinweise, bevor Sie das Gerät verwenden.

- Verwenden Sie die vorgeschriebene persönliche Schutzausrüstung bei der Benutzung des Geräts. Die persönliche Schutzausrüstung kann Verletzungen nicht vollständig vermeiden, vermindert aber den Umfang der Verletzungen und Schäden bei einem Unfall. Lassen Sie sich von Ihrem Händler bei der Auswahl der richtigen Ausrüstung unterstützen.
- Tragen Sie einen zugelassenen Gehörschutz. Eine längerfristige Lärmeinwirkung kann zu bleibenden Gehörschäden führen.
- Tragen Sie rutschfeste Sicherheitsstiefel oder -schuhe. Stahlkappen werden empfohlen. Verwenden Sie keine offenen Schuhe und gehen Sie nicht barfuß.



- Tragen Sie bei Bedarf Schutzhandschuhe, beispielsweise bei der Montage, der Untersuchung oder der Reinigung der Schneidausrüstung.
- Tragen Sie keine lose sitzende Kleidung, Schmuck oder andere Gegenstände, die sich in beweglichen Teilen verfangen können.
- Halten Sie eine Erste-Hilfe-Ausrüstung und einen Feuerlöscher griffbereit.

## Sicherheitsvorrichtungen am Gerät



**WARNUNG:** Lesen Sie die folgenden Warnhinweise, bevor Sie das Gerät verwenden.

- Verwenden Sie kein Gerät mit Sicherheitsvorrichtungen, die beschädigt sind oder nicht ordnungsgemäß funktionieren. Führen Sie regelmäßig eine Überprüfung der Sicherheitsvorrichtungen durch. Wenn die Sicherheitsvorrichtungen beschädigt sind, wenden Sie sich an Ihren Husqvarna Servicehändler.
- Führen Sie keine Änderungen an den Sicherheitsvorrichtungen durch. Verwenden Sie das Gerät nicht, wenn Schutzbleche, Schutzabdeckungen, Sicherheitsschalter oder

andere Schutzvorrichtungen nicht angebracht oder beschädigt sind.

### So kontrollieren Sie das Zündschloss

- Starten und Stoppen Sie den Motor, um das Zündschloss zu kontrollieren. Siehe *So lassen Sie den Motor an auf Seite 19* und *So schalten Sie den Motor aus auf Seite 20*.
- Stellen Sie sicher, dass der Motor anspringt, wenn Sie den Zündschlüssel in Stellung START drehen.
- Stellen Sie sicher, dass der Motor sofort ausgeht, wenn Sie den Zündschlüssel in Stellung STOPP drehen.

### Betriebsbedingungen

Diese Bedingungen sind erforderlich um den Motor zu starten:

- Die Handbremse ist angezogen.
- Der Klängenantrieb ist deaktiviert.

Der Motor muss in diesen Situationen anhalten:

- Die Handbremse ist nicht angezogen und der Bediener steht vom Sitz auf.

Der Klängenantrieb muss in diesen Situationen anhalten:

- Die Handbremse ist angezogen und der Bediener steht vom Sitz auf.
- Der PTO-Schalter ist nach unten gedrückt.

Versuchen Sie, den Motor zu starten, ohne dass eine der oben genannten Bedingungen erfüllt ist. Verändern Sie die Bedingungen, und versuchen Sie es erneut. Führen Sie diese Kontrolle täglich durch.

### Neigungsanzeige

Die Neigungsanzeige gibt eine Warnung aus, wenn das Gerät an Hängen von > 10 % verwendet wird.

### So prüfen Sie das Vorwärts- und Rückwärts pedal

1. Starten Sie das Gerät.
2. Stellen Sie sicher, dass das Vorwärts- und Rückwärts pedal nicht blockiert sind und sich frei bewegen können.
3. Drücken Sie vorsichtig auf das Vorwärts pedal, um vorwärts zu fahren.
4. Lassen Sie das Vorwärts pedal zum Bremsen los. Stellen Sie sicher, dass die Bremse einrückt, sobald das Vorwärts pedal losgelassen wird.
5. Verfahren Sie für das Rückwärts pedal genauso.

**Hinweis:** Das Gerät verfügt über eine Bremsfunktion, die aktiviert wird, wenn Sie die Pedale loslassen. Um die Geschwindigkeit schneller zu verringern, drücken Sie das andere Pedal.

6. Stellen Sie sicher, dass sich das Gerät nicht bewegt, wenn die Vorwärts- und Rückwärts pedale nicht eingearbeitet sind.

### Feststellbremse



**WARNUNG:** Wenn die Feststellbremse nicht funktioniert, kann das Gerät sich in Bewegung setzen und Verletzungen oder Schäden verursachen. Stellen Sie sicher, dass die Feststellbremse regelmäßig überprüft und eingestellt wird.

Siehe *So kontrollieren Sie die Feststellbremse auf Seite 26*.

### Schalldämpfer

Der Schalldämpfer senkt den Geräuschpegel so weit wie möglich und hält die Abgase des Motors vom Anwender fern.

Verwenden Sie das Gerät nicht, wenn der Schalldämpfer fehlt oder beschädigt ist. Ein beschädigter Schalldämpfer erhöht den Geräuschpegel und die Brandgefahr.



**WARNUNG:** Der Schalldämpfer wird während und nach Gebrauch und wenn der Motor im Leerlauf läuft, sehr heiß. Seien Sie in der Nähe von entzündlichen Materialien und/oder Dämpfen besonders vorsichtig, um Brandgefahr zu verhindern.

### So prüfen Sie den Schalldämpfer

- Überprüfen Sie den Schalldämpfer regelmäßig, um sicherzustellen, dass er richtig angebracht und nicht beschädigt ist.

### Schutzabdeckungen

Fehlende oder beschädigte Schutzabdeckungen erhöhen das Risiko von Verletzungen an beweglichen Teilen und heißen Oberflächen. Prüfen Sie die Schutzabdeckungen, bevor Sie das Gerät bedienen. Achten Sie darauf, dass die Schutzabdeckungen richtig montiert sind und keine Risse oder andere Schäden aufweisen. Ersetzen Sie die beschädigten Abdeckungen.

### So mähen Sie den Rasen an Steigungen

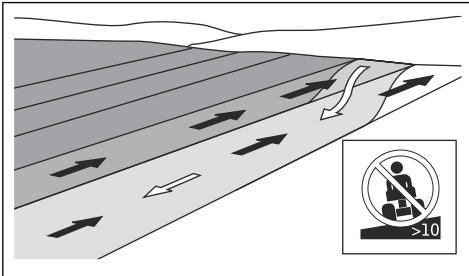


**WARNUNG:** Lesen Sie die folgenden Warnhinweise, bevor Sie das Gerät benutzen.

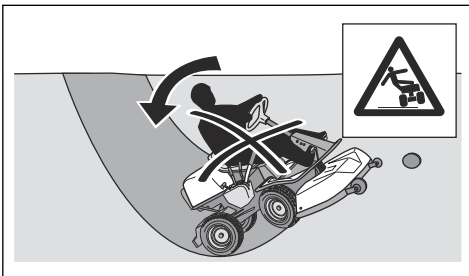
- Beim Rasenmähen an Steigungen besteht ein erhöhtes Risiko, dass Sie das Gerät nicht kontrollieren können und es umkippt. Dies kann zu Verletzungen oder zum Tod führen. Es ist notwendig, auf abschüssigem Gelände vorsichtig zu

mähen. Wenn Sie am Hang nicht wenden können oder wenn Sie sich dabei nicht sicher fühlen, mähen Sie dort nicht.

- Entfernen Sie Steine, Äste und andere Hindernisse.
- Mähen Sie den Hang hinauf und hinunter, nicht von Seite zu Seite.
- Fahren Sie einen Hang nicht mit angehobenem Mähdeck hinunter.
- Verwenden Sie das Gerät nicht in Gelände mit einer Neigung von mehr als 10°.



- Starten oder stoppen Sie nicht am Hang.
- Bewegen Sie sich gleichmäßig und langsam an Hängen.
- Vermeiden Sie abrupte Geschwindigkeits- und Richtungswechsel.
- Wenden Sie nicht mehr als notwendig. Wenden Sie langsam und schrittweise, wenn Sie einen Hang hinunterfahren. Fahren Sie mit niedriger Geschwindigkeit. Drehen Sie das Lenkrad vorsichtig.
- Achten Sie auf Furchen, Löcher und Unebenheiten und fahren Sie nicht darüber hinweg. Am Hang besteht ein erhöhtes Risiko, dass das Gerät umkippt. Langes Gras kann Hindernisse verdecken.
- Mähen Sie nicht in der Nähe von Kanten, Gräben oder Böschungen. Das Gerät kann plötzlich umkippen, wenn ein Rad über den Rand einer steilen Steigung oder eines Grabens fährt oder wenn eine Kante nachgibt. Wenn das Gerät ins Wasser fällt, besteht die Gefahr des Ertrinkens.

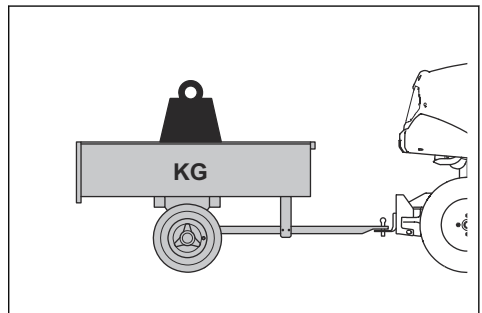


- Mähen Sie nicht, wenn das Gras nass ist. Es ist rutschig, und die Räder können die Haftung verlieren, sodass das Gerät rutscht.
- Stellen Sie nicht einen Fuß auf den Boden, um das Gerät zu stabilisieren.

- Bewegen Sie das Gerät sehr vorsichtig, wenn ein Zubehörteil oder anderes Objekt angebracht ist, das die Stabilität des Geräts beeinträchtigen kann.
- Setzen Sie für erhöhte Stabilität Gegengewichte ein. Ihr Händler steht Ihnen gern für weitere Informationen zur Verfügung.

### Sicherheit beim Abschleppen

- Verwenden Sie nur Zubehör zum Abschleppen, das von Husqvarna empfohlen wurde.
- Verwenden Sie die Zugschiene, um das Abschleppzubehör anzubringen.
- Ziehen Sie kein Zubehör, das schwerer ist als das maximal zulässige Gesamtgewicht. Siehe *Technische Daten auf Seite 42*.



- Stellen Sie sicher, dass sich keine anderen Personen in der Nähe des Geräts befinden, wenn Sie Zubehörgeräte schleppen.
- Vermeiden Sie das Ziehen von Zubehör an Steigungen oder auf unebenem Boden.
- Betreiben Sie das Gerät beim Abschleppen mit niedriger Geschwindigkeit, wenn Sie Zubehör abschleppen.

### Sicherer Umgang mit Kraftstoff



**WARNUNG:** Gehen Sie vorsichtig mit Kraftstoff um. Er ist sehr leicht entzündlich und kann zu Verletzungen und Sachschäden führen.



**WARNUNG:** Lesen Sie die folgenden Warnhinweise, bevor Sie das Gerät benutzen.

- Füllen Sie den Kraftstofftank nicht in geschlossenen Räumen.
- Benzin und Benzindämpfe sind giftig und leicht entzündlich. Seien Sie beim Umgang mit Kraftstoff vorsichtig, um Verletzungen oder Feuer zu vermeiden.
- Entfernen Sie nicht den Tankdeckel oder füllen den Kraftstofftank, wenn der Motor eingeschaltet ist.
- Lassen Sie den Motor vor dem Auftanken abkühlen.

- Rauchen Sie nicht, wenn Sie Kraftstoff auffüllen.
- Füllen Sie Kraftstoff nicht in der Nähe von Funken oder offenem Feuer ein.
- Starten Sie den Motor bei einer Leckage im Kraftstoffsystem nicht, bis die Undichtigkeiten repariert werden.
- Nicht höher als den empfohlenen Kraftstofffüllstand befüllen. Durch die Wärme von Motor und Sonne dehnt sich der Kraftstoff aus und läuft aus, wenn der Tank zu sehr gefüllt ist.
- Füllen Sie nicht zu viel nach. Wenn Sie Kraftstoff auf das Gerät verschütten, wischen Sie die Flüssigkeit ab und warten, bis es trocken ist, bevor Sie den Motor anlassen. Wenn Sie etwas auf Ihre Kleidung verschütten, wechseln Sie diese.
- Lagern Sie den Kraftstoff nur in zugelassenen Behältern.
- Bewahren Sie Gerät und Kraftstoff so auf, dass keine Gefahr besteht, dass Kraftstoff ausläuft oder Dämpfe zu Beschädigungen führen können.
- Leeren Sie den Kraftstoff im Freien und weit entfernt von offenem Feuer in einen für Kraftstoff zugelassenen Behälter.

## Transportsicherheit

- Verwenden Sie ein für den Transport des Geräts zugelassenes Fahrzeug.
- Das Gerät ist schwer und kann Quetschungen verursachen. Seien Sie vorsichtig, wenn Sie es auf ein Fahrzeug oder einen Anhänger laden oder davon herunterladen.
- Der Transport des Geräts kann durch nationale oder lokale Vorschriften eingeschränkt sein.
- Der Fahrer des Transportfahrzeugs ist für die sichere Befestigung des Geräts während des Transports verantwortlich. Siehe *Transport auf Seite 40*.

## Sicherer Umgang mit Batterien



**WARNUNG:** Eine beschädigte Batterie kann eine Explosion verursachen und zu Verletzungen führen. Wenn die Batterie deformiert oder beschädigt ist, wenden Sie sich an einen Husqvarna Servicehändler.



**WARNUNG:** Lesen Sie die folgenden Warnhinweise, bevor Sie das Gerät verwenden.

- Verwenden Sie in der Nähe von Batterien stets eine Schutzbrille.
- Tragen Sie keine Uhren, Schmuck oder andere Gegenstände aus Metall in der Nähe der Batterie.
- Bewahren Sie die Batterie außerhalb der Reichweite von Kindern auf.
- Laden Sie die Batterie in einem Bereich mit guter Belüftung auf.

- Halten Sie entflammbare Materialien in einem Mindestabstand von 1 m, wenn Sie die Batterie aufladen.
- Entsorgen Sie ausgetauschte Batterien. Siehe *Entsorgen auf Seite 41*.
- Von der Batterie können explosive Gase ausgehen. Rauchen Sie nicht in der Nähe der Batterie. Halten Sie die Batterie von offenen Flammen oder Funken fern.

## Sicherheitshinweise für die Wartung



**WARNUNG:** Das Gerät ist schwer und kann zu Verletzungen oder Schäden an Eigentum oder angrenzenden Bereichen führen. Führen Sie keine Wartungsarbeiten an Motor oder Mähdeck durch, ohne dass die folgenden Bedingungen erfüllt sind:

- Der Motor ist ausgeschaltet.
- Das Gerät ist auf einer ebenen Fläche abgestellt.
- Die Handbremse ist angezogen.
- Der Zündschlüssel ist abgezogen.
- Das Mähdeck ist angehoben.
- Die Zündkabel sind von den Zündkerzen abgezogen.



**WARNUNG:** Die Abgase des Motors enthalten Kohlenmonoxid, ein geruchloses, giftiges und sehr gefährliches Gas. Verwenden Sie das Gerät nicht in geschlossenen Räumen oder in Räumen mit unzureichendem Luftstrom.



**WARNUNG:** Lesen Sie die folgenden Warnhinweise, bevor Sie das Gerät benutzen.

- Für eine optimale Leistung und Sicherheit führen Sie regelmäßig Wartungsarbeiten am Gerät entsprechend den Angaben im *Wartungsplan* durch. Siehe *Wartungsplan auf Seite 21*.
- Elektrische Schläge können zu Verletzungen führen. Berühren Sie keine Kabel, während der Motor läuft. Führen Sie keinen Funktionstest an der Zündanlage mit den Fingern durch.
- Starten Sie den Motor nicht, wenn die Schutzabdeckungen entfernt wurden. Es besteht große Gefahr von Verletzungen durch bewegliche oder heiße Teile.
- Lassen Sie das Gerät abkühlen, bevor Sie Wartungsarbeiten im Bereich des Motors durchführen.
- Die Klingen sind scharf und können Schnittwunden verursachen. Umwickeln Sie die Klingen zum Schutz oder tragen Sie Schutzhandschuhe, wenn Sie an ihnen arbeiten.

- Bringen Sie das Mähdeck immer in die Wartungsposition, um es zu reinigen. Stellen Sie das Gerät nicht am Rand eines Grabens oder einer Steigung ab, wenn Sie sich Zugang zum Mähdeck verschaffen möchten.



**ACHTUNG:** Lesen Sie die folgenden Vorsichtshinweise, bevor Sie das Gerät benutzen.

- Drehen Sie den Motor nicht, wenn die Zündkerze oder das Zündkabel entfernt wurde.

- Stellen Sie sicher, dass alle Muttern und Schrauben korrekt angezogen sind und dass die Ausrüstung in gutem Zustand ist.
- Ändern Sie nicht die Einstellung des Drehzahlreglers. Wenn die Motordrehzahl zu hoch ist, können die Produktbestandteile beschädigt werden. Siehe *Technische Daten auf Seite 42* für die maximal zulässige Motordrehzahl.
- Das Gerät nur mit der vom Hersteller gelieferten oder empfohlenen Ausrüstung zugelassen.

## Montage

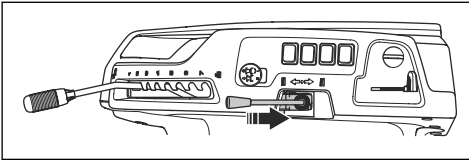
### Einleitung



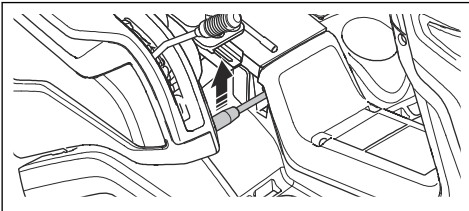
**WARNUNG:** Lesen Sie vor der Montage des Geräts das Kapitel über Sicherheit, und machen Sie sich damit vertraut.

### So befestigen Sie das Mähdeck

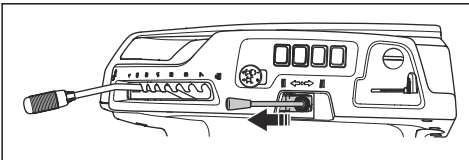
1. Stellen Sie das Gerät auf einem ebenen Untergrund ab.
2. Betätigen Sie die Feststellbremse.
3. Stellen Sie den Hebel für das Mähdeck in Transportposition.



4. Bewegen Sie den Gewichtsübertragungshebel nach oben, um die Gewichtsübertragung zu deaktivieren.

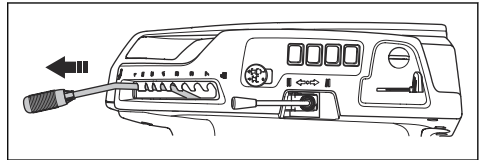


5. Stellen Sie den Hubhebel für das Mähdeck in Mähposition.

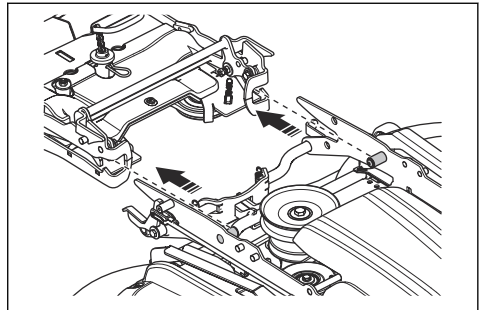


6. Stoppen Sie den Motor.

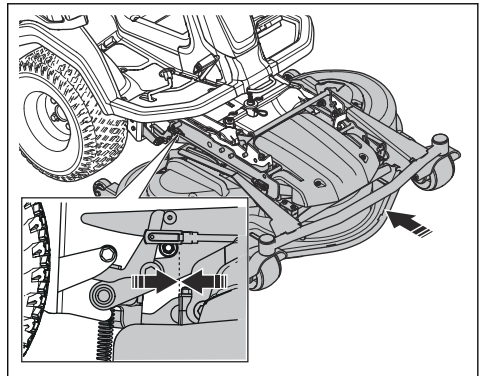
7. Stellen Sie den Schnitthöhenhebel in die Wartungsposition.



8. Richten Sie das Mähdeck mit dem Geräterahmen aus.

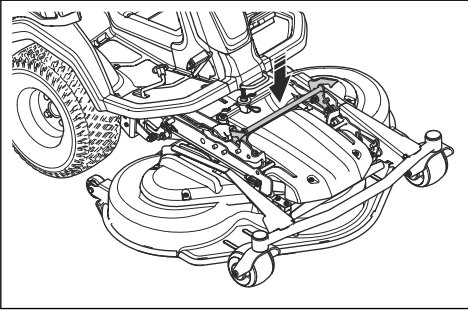


9. Schieben Sie das Mähdeck in den Geräterahmen bis zum Anschlag nach vorne.

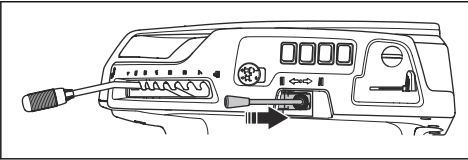




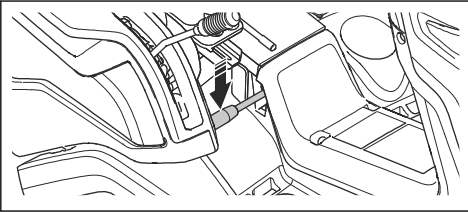
10. Drücken Sie den Sperrgriff nach unten.



11. Stellen Sie den Hebel für das Mähdeck in die Transportposition.



12. Bewegen Sie den Gewichtsübertragungshebel nach unten, um die Gewichtsübertragung zu aktivieren.



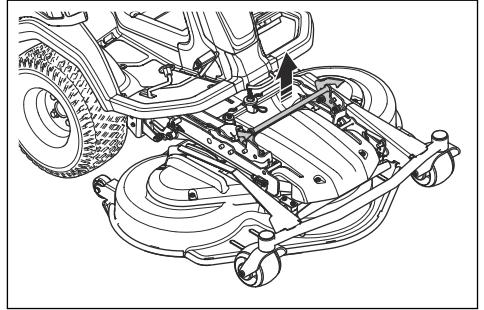
## So entfernen Sie das Mähdeck



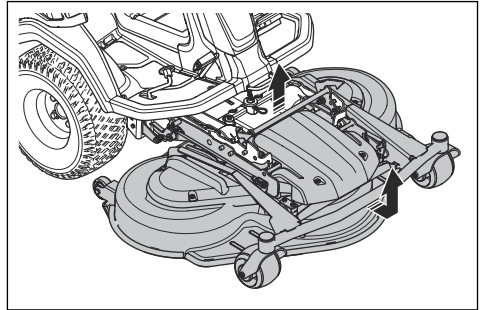
**WARNUNG:** Um Quetschverletzungen zu vermeiden, muss die Gewichtsübertragungsfunktion beim Wechseln von Zubehör ausgeschaltet sein.

1. Führen Sie Schritte 1-7 in *So befestigen Sie das Mähdeck auf Seite 16* aus.

2. Ziehen und halten Sie den Sperrgriff.



3. Halten Sie die Vorderkante des Mähdecks, und ziehen Sie es nach vorne, während Sie den Sperrgriff halten. Senken Sie das Mähdeck in die Endposition ab.



**Hinweis:** Wenn Sie das Mähdeck nicht in die Endposition ziehen können, lösen Sie den Sperrgriff und ziehen ihn erneut hoch.

4. Ziehen und halten Sie den Sperrgriff, und heben Sie die Vorderkante des Mähdecks hoch, bis es sich löst. Heben Sie die Vorderkante des Mähdecks hoch, bis sie sich vom Geräterahmen löst.
5. Ziehen Sie das Mähdeck heraus.

## Betrieb

### Einleitung



**WARNUNG:** Vor dem Betrieb des Gerätes müssen Sie die Sicherheitsinformationen lesen und verstehen.

### So verwenden Sie Husqvarna Connect

1. Laden Sie die Husqvarna Connect App auf Ihr Mobiltelefon.

2. Anmeldung bei der Husqvarna Connect App.
3. Befolgen Sie die Anweisungen in der Husqvarna Connect App, um sich zu verbinden und das Gerät zu registrieren.

### So füllen Sie Kraftstoff ein



**WARNUNG:** Benzin ist leicht entzündlich. Seien Sie vorsichtig und betanken Sie das Gerät im Freien, siehe *Sicherer Umgang mit Kraftstoff auf Seite 14*.



**WARNUNG:** Verwenden Sie den Kraftstofftank nicht als Auflagefläche.



**ACHTUNG:** Die Verwendung eines falschen Kraftstoffs kann zu einer Beschädigung des Motors führen.

Der Motor läuft mit Benzin mit einer Mindest-Oktanzahl von 91 ROZ (87 AKI), nicht mit Öl gemischt. Wir empfehlen Ihnen biologisch abbaubares Alkylatbenzin. Verwenden Sie kein Benzin, das mehr als 10 % Ethanol enthält.

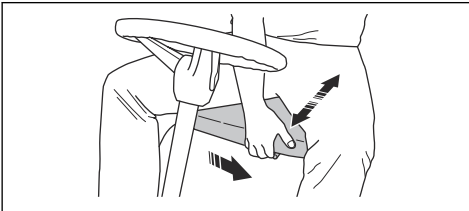
- Kontrollieren Sie den Füllstand vor jedem Gebrauch und füllen Sie bei Bedarf auf.
- Füllen Sie den Kraftstofftank nicht vollständig. Der Abstand sollte mindestens 2,5 cm betragen.

## So stellen Sie den Sitz ein

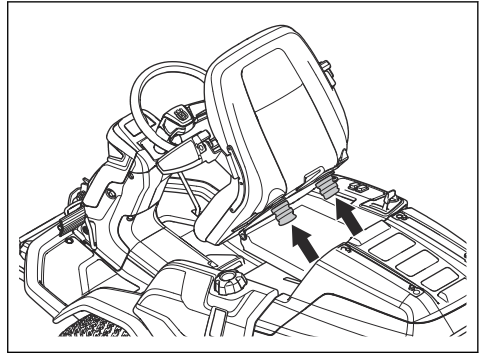


**WARNUNG:** Stellen Sie den Sitz nicht während des Betriebs des Geräts ein.

1. Um den Sitz nach vorn oder hinten zu verstellen, setzen Sie Ihre Füße auf die Fußstützen.
2. Drücken Sie den Hebel unter der Vorderkante des Sitzes zur Seite, und bringen Sie den Sitz in die richtige Position.



3. Um die Sitzfederung einzustellen, bewegen Sie die 2 Gummianschläge unter dem Sitz entsprechend den Angaben in der Abbildung. Positionieren Sie die 2 Gummianschläge in den Löchern vorne, mittig oder hinten unter dem Sitz.

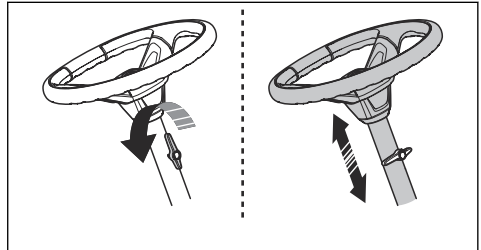


## Höhenverstellung des Lenkrads



**WARNUNG:** Verstellen Sie die Höhe des Lenkrads nicht während das Gerät im Einsatz ist.

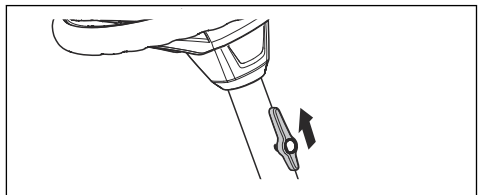
1. Drehen Sie den Knopf gegen den Uhrzeigersinn um ihn zu lösen.



2. Stellen Sie die Höhe des Lenkrads ein.
3. Drehen Sie den Knopf im Uhrzeigersinn, um den Griff festzuziehen.

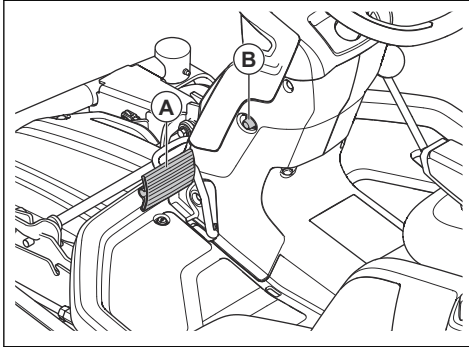


**ACHTUNG:** Stellen Sie sicher, dass das lange Ende des Knopfs nach oben zeigt.



## So betätigen und lösen Sie die Feststellbremse

1. Drücken Sie das Pedal der Feststellbremse (A) herunter.
2. Drücken und halten Sie den Sperrknopf (B).

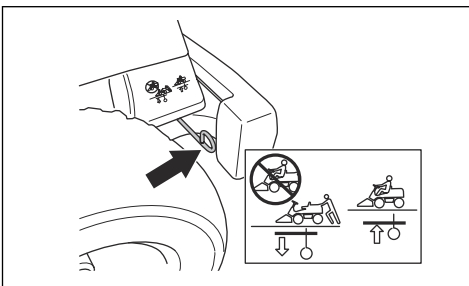


3. Halten Sie den Sperrknopf gedrückt und lassen Sie das Pedal der Feststellbremse los.
4. Zum Lösen der Feststellbremse, drücken Sie das Pedal der Feststellbremse.

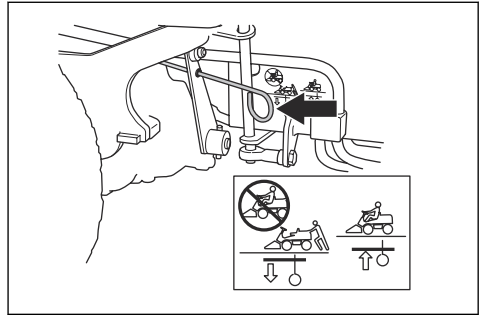
## So aktivieren und deaktivieren Sie den Antrieb

Um das Gerät mit abgestelltem Motor zu bewegen, muss das Antriebssystem deaktiviert werden. Ziehen Sie den Hebel für das Antriebssystem vollständig heraus, um den Achsantrieb zu deaktivieren. Drücken Sie den Hebel für das Antriebssystem vollständig herein, um den Achsantrieb zu aktivieren. Verwenden Sie keine mittlere Position.

Das Modell verfügt über einen Hebel für den Vorderachsantrieb und einen für den Hinterachsantrieb. Der Hebel für das Antriebssystem der Hinterachse befindet sich hinter dem linken Hinterrad.

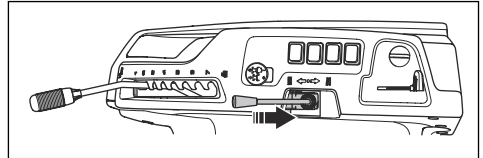


Der Hebel für das Antriebssystem der Vorderachse befindet sich hinter dem linken Vorderrad.

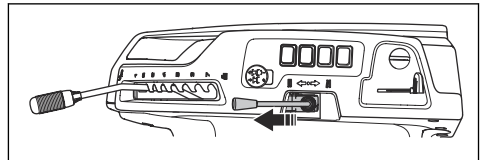


## Anheben und Absenken des Mähdecks

- Um das Mähdeck in die Transportposition zu heben, ziehen Sie den Hubhebel nach hinten.

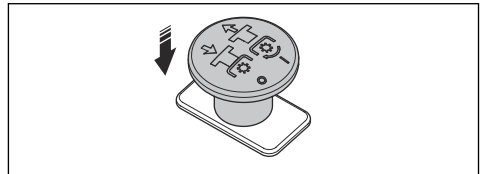


- Um das Mähdeck in die Mähposition abzusenken, drücken Sie den Hubhebel nach vorn.

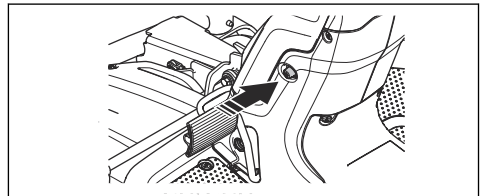


## So lassen Sie den Motor an

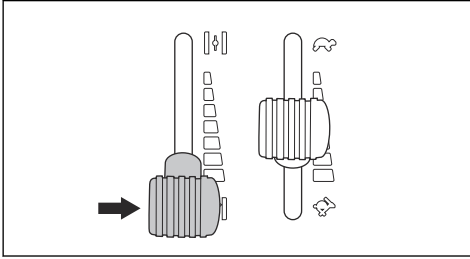
1. Drücken Sie den Zapfwellenschalter hinein, um beim Mähdeck den Antrieb auszukoppeln.



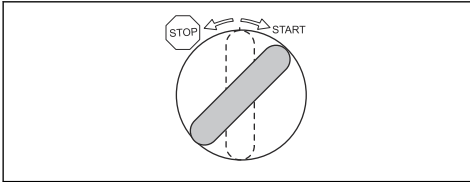
2. Betätigen Sie die Handbremse. Siehe *So betätigen und lösen Sie die Feststellbremse auf Seite 19.*



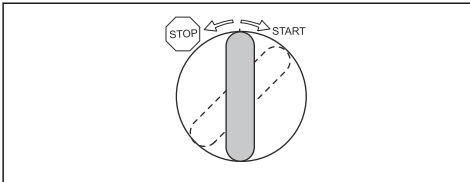
3. Wenn der Motor kalt ist, ziehen Sie den Choke-Hebel ganz nach hinten.



4. Drehen Sie den Zündschlüssel in die Startstellung.



5. Wenn der Motor startet, lassen Sie den Zündschlüssel sofort los, so dass er in die Neutralstellung zurückkehrt.

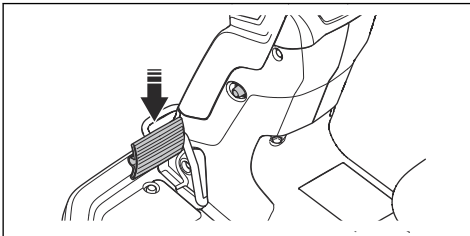


**Hinweis:** Lassen Sie den Zündschlüssel nicht länger als je 5 Sekunden in der Startposition. Wenn der Motor nicht startet, warten Sie 15 Sekunden, bevor Sie es erneut versuchen.

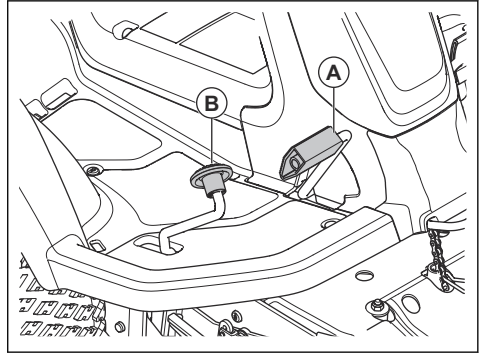
6. Lassen Sie den Motor mit halber Drehzahl für 3 bis 5 Minuten laufen, bevor Sie ihn stark belasten.
7. Drücken Sie den Gashebel in die Vollgas-Position.

## So bedienen Sie das Produkt

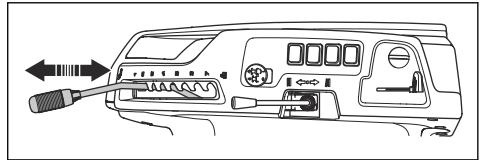
1. Starten Sie den Motor. Siehe *So lassen Sie den Motor an auf Seite 19*.
2. Lösen Sie die Feststellbremse.



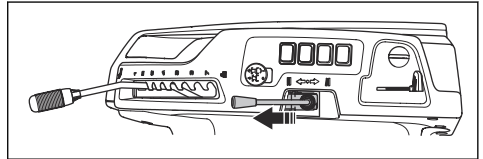
3. Drücken Sie vorsichtig eines der Gaspedale herunter. Die Geschwindigkeit erhöht sich je mehr das Pedal heruntergedrückt wird. Verwenden Sie Pedal (A) zum Vorwärtsfahren und Pedal (B) zum Rückwärtsfahren.



4. Lassen Sie das Pedal zum Bremsen los.
5. Stellen Sie die Schnitthöhe (1-7) mit dem Schnitthöhenhebel ein.



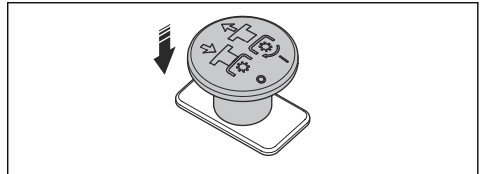
6. Bewegen Sie den Hubhebel nach vorne, um das Mähdeck in die Mähposition abzusenken.



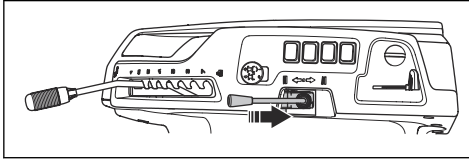
7. Ziehen Sie an dem PTO-Knopf, um den Klingenantrieb zu aktivieren.

## So schalten Sie den Motor aus

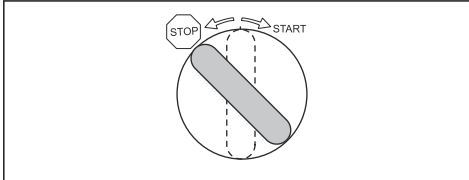
1. Drücken Sie den PTO-Knopf wieder, um beim Mähdeck den Antrieb auszukoppeln.



- Ziehen Sie den Hubhebel für das Mähdeck nach hinten, um das Mähdeck anzuheben.



- Betätigen Sie die Feststellbremse.
- Den Zündschlüssel in die Stopposition drehen.



Angaben im **Wartungsplan** durch. Siehe *Wartungsplan auf Seite 21*.

- Mähen Sie keinen nassen Rasen. Nasses Gras kann zu schlechten Mähergebnissen führen.
- Beginnen Sie mit einer hohen Schnitthöhe, und verringern Sie diese allmählich.
- Mähen Sie mit Klingen, die bei hoher Drehzahl rotieren (für maximal zulässige Motordrehzahl siehe *Technische Daten auf Seite 42*). Bewegen Sie das Gerät mit geringer Geschwindigkeit vorwärts. Wenn das Gras nicht zu hoch und zu dick ist, können Sie auch bei höherer Geschwindigkeit ein gutes Mähergebnis erzielen.
- Schneiden Sie das Gras in einem unregelmäßigen Muster.
- Um die besten Mähergebnisse zu erzielen, mähen Sie den Rasen häufig und verwenden die BioClip-Funktion.

## So erhalten Sie ein gutes Mähergebnis

- Führen Sie für eine optimale Leistung regelmäßig Wartungsarbeiten am Gerät entsprechend den

# Wartung

## Einleitung

die Sicherheitsinformationen lesen und verstehen.



**WARNUNG:** Vor der Durchführung von Wartungsarbeiten müssen Sie

## Wartungsplan

Betrieb vor der Verwendung
Sicherstellen, dass keine Kraftstoff- oder Ölleckagen vorhanden sind.
Das Gerät reinigen. Siehe <i>So reinigen Sie das Gerät auf Seite 23</i> .
Die Innenseite des Mähdecks reinigen. Siehe <i>So reinigen Sie das Gerät auf Seite 23</i> .
Motor und Schalldämpfer reinigen. Siehe <i>So reinigen Sie Motor und Schalldämpfer auf Seite 24</i> .
Sicherstellen, dass der Kaltlufterlass des Motors nicht blockiert ist. Siehe <i>So reinigen Sie den Kaltlufterlass des Motors auf Seite 24</i> .
Sicherstellen, dass die Sicherheitsvorrichtungen nicht beschädigt sind. Siehe <i>Betriebsbedingungen auf Seite 13</i> .
Die Klingen im Mähdeck überprüfen. Siehe <i>So überprüfen Sie die Klingen auf Seite 32</i> .
Die Bremsen prüfen und testen. Siehe <i>So kontrollieren Sie die Feststellbremse auf Seite 26</i> und <i>So prüfen Sie das Vorwärts- und Rückwärts pedal auf Seite 13</i> .
Den Motorölstand kontrollieren. Siehe <i>So prüfen Sie den Motorölstand auf Seite 33</i> .
Den Getriebeölstand kontrollieren. Siehe <i>So prüfen Sie den Hydraulikölstand auf Seite 34</i> .
Die Lenkseilzüge kontrollieren. Siehe <i>So überprüfen Sie die Steuerdrähte auf Seite 26</i> .
Sicherstellen, dass die Fernlichtleuchte und die Arbeitsleuchte ordnungsgemäß funktionieren (falls zutreffend). Siehe <i>Scheinwerfer auf Seite 5</i> .

X = Die Anweisungen sind in der Bedienungsanleitung enthalten.

O = Diese Anweisungen sind nicht in der Bedienungsanleitung enthalten. Lassen Sie die Wartung von einem Husqvarna Servicehändler durchführen.

Instand halten	Erste Wartung	Wartungsintervall in Stunden	
	50	100	200
Hydraulikschläuche und -kupplungen kontrollieren und reinigen. Bei Bedarf ersetzen.		O	
Riemen und Riemenscheiben kontrollieren.	O	O	
Die Lenkkette auf der Innenseite des Rahmentunnels prüfen.		O	
Alle Seilzüge prüfen, schmieren und einstellen.		O	
Sicherstellen, dass der Reifendruck korrekt ist. Siehe <i>Reifendruck auf Seite 29</i> .	X	X	
Sicherstellen, dass alle Schrauben und Muttern mit dem richtigen Drehmoment angezogen sind.		O	
Den Fahrersitz schmieren.		O	
Alle Ketten schmieren.		O	
Räder und Klingenlager am Mähdeck schmieren (falls zutreffend).	O	O	
Die Pedale auf der Innenseite des Rahmentunnels schmieren.		O	
Schmieren Sie die Riemenspanner.		O	
Entfernen Sie die Antriebsräder und schmieren Sie die Achsen (nur für Serie 200-300)		O	
Kontrollieren Sie den Kraftstoffschlauch. Ggf. ersetzen.		O	
Den Kraftstofffilter ersetzen. Siehe <i>So ersetzen Sie den Kraftstofffilter auf Seite 26</i> .		X	
Den Luftfilter reinigen. Siehe <i>So reinigen und tauschen Sie den Luftfilter aus auf Seite 27</i> .	X		
Den Luftfilter ersetzen. Siehe <i>So reinigen und tauschen Sie den Luftfilter aus auf Seite 27</i> .		X	
Kühlrippen des hydrostatischen Getriebes prüfen.		O	
Motor und hydrostatisches Getriebe reinigen.		O	
Schalldämpfer und Wärmeableiter prüfen.	O	O	
Das Motoröl wechseln. Siehe <i>So wechseln Sie Motoröl und Ölfilter auf Seite 33</i> .	X <sup>1</sup>	X <sup>2</sup>	
Den Motorölfilter ersetzen <i>So wechseln Sie Motoröl und Ölfilter auf Seite 33</i> .	X <sup>3</sup>	X <sup>4</sup>	
Die Zündkerze ersetzen. Siehe <i>So überprüfen und wechseln Sie die Zündkerze auf Seite 27</i> .		X	

- 1
- 2
- 3
- 4

50 Stunden oder ein Jahr (nur erste Wartung).  
 100 Stunden oder einmal im Jahr.  
 50 Stunden oder ein Jahr (nur erste Wartung).  
 100 Stunden oder einmal im Jahr.

Instand halten	Erste Wartung	Wartungsintervall in Stunden	
	50	100	200
Die Leuchten kontrollieren (falls zutreffend). Siehe <i>Scheinwerfer auf Seite 5</i> .	X	X	
Die Firmware aktualisieren (falls zutreffend).	O	O	
Den Akku kontrollieren und ggf. aufladen. Siehe <i>So laden Sie den Akku auf Seite 28</i> .	X	X	
Die Drehzahl der Vorder- und Hinterräder prüfen und einstellen (nur bei Ausführungen mit Allradantrieb).	O	O	
Wechseln Sie den Getriebefilter (nur bei Ausführungen mit Allradantrieb).	O		O
Den aufschraubbaren Filter des Servomechanismus austauschen (falls zutreffend).	O		O
Das Kühlgebläse des hydrostatischen Getriebes prüfen.	O	O	
Den Ölstand im Getriebe kontrollieren und ggf. Öl nachfüllen. Siehe <i>So prüfen Sie den Hydraulikölstand auf Seite 34</i> .		X	
Das Getriebeöl wechseln.	O		O
Die Feststellbremse prüfen und justieren.	O	O	
Die Außen- und Innenflächen des Mähdecks und Abdeckungen des Mähdecks reinigen. Siehe <i>So reinigen Sie das Gerät auf Seite 23</i> .	X	X	
Schnitthöhe und Anstellwinkel kontrollieren und bei Bedarf einstellen. Siehe <i>So überprüfen Sie die Fluchtung des Mähdecks auf Seite 30</i> und <i>So stellen Sie die Fluchtung des Mähdecks ein auf Seite 30</i> .	X	X	
Die Klingen im Mähdeck überprüfen und ggf. Schärfen und auswuchten. Siehe <i>So überprüfen Sie die Klingen auf Seite 32</i> und <i>So tauschen Sie die Messer aus auf Seite 32</i> .		X	
Die Motordrehzahl kontrollieren und bei Bedarf einstellen.	O	O	
Sicherstellen, dass sich das Gerät in der Neutralstellung nicht bewegt. Siehe <i>So prüfen Sie das Vorwärts- und Rückwärtspedal auf Seite 13</i> .	X	X	
Bei verschiedenen Geschwindigkeiten Vorwärts- und Rückwärtsfahrt kontrollieren.	O	O	
Klingenaktivierung, Sitz, Hub und Vorwärtsantrieb/Bremse kontrollieren. Siehe <i>Sicherheitsvorrichtungen am Gerät auf Seite 12</i> .	X	X	
Überprüfen Sie das Aufsammelsystem (nur bei Ausführungen mit Aufsammel-funktion).	X	X	

## So reinigen Sie das Gerät

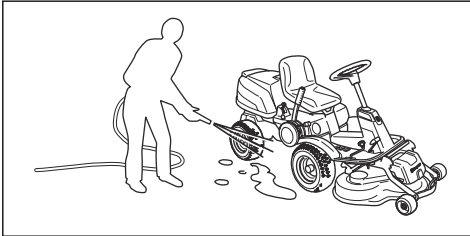


**ACHTUNG:** Verwenden Sie keinen Hochdruck- oder Dampfreiniger. Wasser kann in Lager und elektrische Anschlüsse gelangen und Korrosion verursachen, die zu Schäden am Gerät führt.

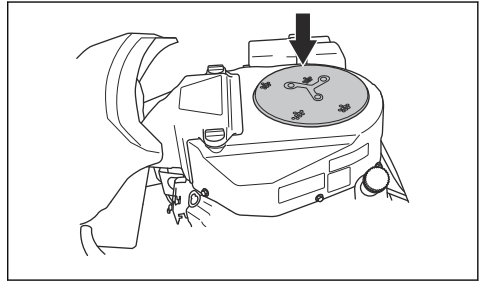
Reinigen Sie das Gerät sofort nach der Anwendung.

- Reinigen Sie keine heißen Oberflächen wie Motor, Schalldämpfer und Abgasanlage. Warten Sie, bis die Oberflächen abgekühlt sind, und entfernen Sie dann Gras oder Schmutz.
- Vor dem Reinigen mit Wasser reinigen Sie mit einer Bürste. Entfernen Sie Gras und Schmutz auf dem und um das Getriebe, dem Getriebe-Lufteinlass und dem Motor.
- Verwenden Sie fließendes Wasser aus einem Schlauch, um das Gerät zu reinigen. Verwenden Sie keinen Hochdruckreiniger.

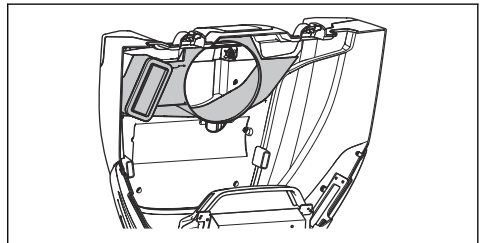
- Richten Sie den Wasserstrahl nicht auf elektrische Bauteile oder Lager. Reinigungsmittel erhöhen in der Regel die Beschädigung.
- Bringen Sie das Mähdeck zum Reinigen in die Wartungsposition und spritzen Sie es mit einem Wasserschlauch ab.
- Wenn das Gerät sauber ist, schalten Sie das Mähdeck kurz ein, um noch verbleibendes Wasser abzublasen.



3. Stellen Sie sicher, dass der Kaltlufterlass des Motors nicht verstopft ist. Entfernen Sie Gras und Schmutz mit einer Bürste.



4. Überprüfen Sie die Luftleitung auf der Innenseite der Motorabdeckung. Stellen Sie sicher, dass der Luftkanal sauber ist und nicht am Kaltlufterlass scheuert.



### So reinigen Sie Motor und Schalldämpfer

Halten Sie Motor und Schalldämpfer frei von Rasenschnitt und Schmutz. In Benzin oder Öl getränkter Rasenschnitt auf dem Motor kann die Brandgefahr erhöhen und das Risiko, dass der Motor zu heiß wird. Lassen Sie den Motor abkühlen, bevor er gereinigt wird. Mit Wasser und einer Bürste reinigen.

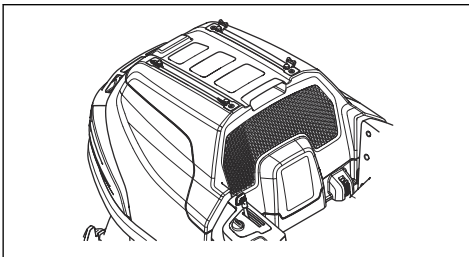
Rasenschnitt rund um den Schalldämpfer trocknet schnell und stellt eine Brandgefahr dar. Verwenden Sie eine Bürste oder entfernen Sie den Rasenschnitt mit Wasser, wenn der Schalldämpfer kalt ist.

### So reinigen Sie den Kaltlufterlass des Motors



**WARNUNG:** Stellen Sie den Motor ab. Der Kaltlufterlass dreht sich und kann Verletzungen an Ihren Fingern verursachen.

1. Achten Sie darauf, dass das Gitter des Kaltlufterlasses auf der Motorabdeckung nicht blockiert ist. Entfernen Sie Gras und Schmutz mit einer Bürste.

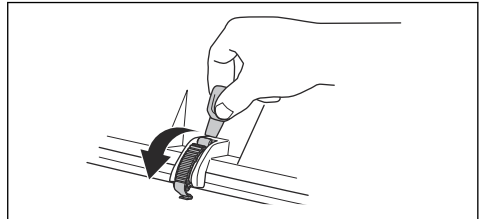


2. Öffnen Sie die Motorhaube.

### So entfernen Sie die Abdeckungen

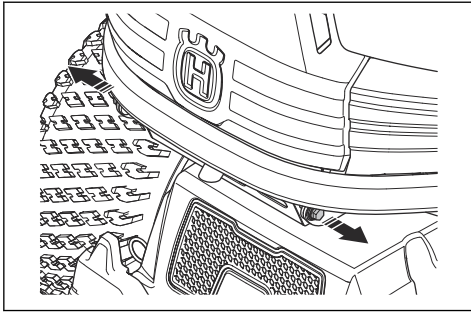
#### Entfernen und Montieren der Motorabdeckung

1. Klappen Sie den Sitz nach vorne.
2. Lösen Sie die 2 Klammern an der Motorabdeckung mit dem Werkzeug mit dem am Zündschlüssel befestigten Werkzeug.





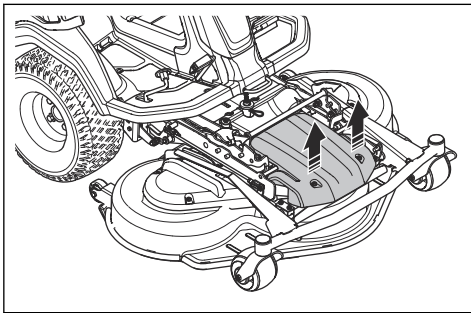
- Entfernen Sie die Schrauben von den Scharnieren.



4. Klappen Sie die Motorabdeckung nach hinten.
5. Montieren Sie sie in umgekehrter Reihenfolge.

### Entfernen und Montieren der vorderen Abdeckung des Mähdecks

- Mähdeck abnehmen. Siehe *So entfernen Sie das Mähdeck auf Seite 17*.
- Entfernen Sie die 2 Schrauben sowie die Abdeckung des Mähdecks.

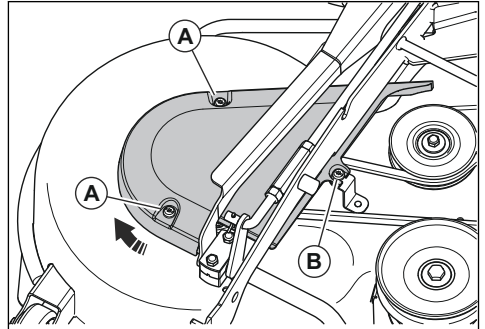


3. Montieren Sie sie in umgekehrter Reihenfolge.

### Entfernen und Montieren der Seitenabdeckung des Mähdecks

- Mähdeck abnehmen. Siehe *So entfernen Sie das Mähdeck auf Seite 17*.

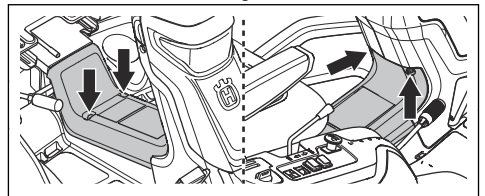
- Entfernen Sie die 2 Schrauben (A) von der Seitenabdeckung des Mähdecks.



3. Lösen Sie die Schrauben (B), aber entfernen Sie diese nicht.
4. Drehen und entfernen Sie die Seitenabdeckung des Mähdecks.
5. Montieren Sie sie in umgekehrter Reihenfolge.

### Entfernen und Montieren der Rahmentunnelabdeckung

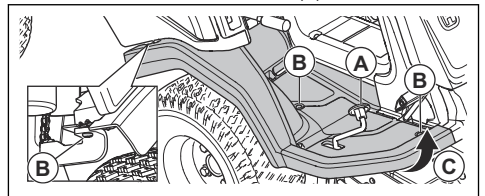
- Bewegen Sie den Sitz nach hinten. Siehe *So füllen Sie Kraftstoff ein auf Seite 17*.
- Entfernen Sie die 4 Schrauben und nehmen Sie die Rahmentunnelabdeckung ab.



3. Montieren Sie sie in umgekehrter Reihenfolge.

### Entfernen und Montieren der rechten Fußstütze

- Entfernen Sie die Rahmentunnelabdeckung. Siehe *Entfernen und Montieren der Rahmentunnelabdeckung auf Seite 25*.
- Drehen Sie den Knopf auf dem Rückwärts pedal und entfernen Sie ihn.
- Entfernen Sie die 3 Schrauben (B).

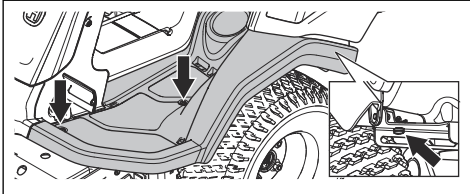


4. Lösen Sie die Ränder der Fußstütze (C).

- Entfernen Sie die Fußstütze.
- Montieren Sie sie in umgekehrter Reihenfolge.

### So entfernen und montieren Sie die linke Fußstütze

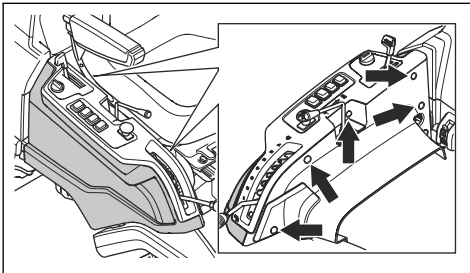
- Entfernen Sie die Rahmentunnelabdeckung. Siehe *Entfernen und Montieren der vorderen Abdeckung des Mähdecks auf Seite 25*.
- Entfernen Sie die 3 Schrauben und die Fußstütze.



- Montieren Sie sie in umgekehrter Reihenfolge.

### So entfernen und montieren Sie die äußere rechte Seitenabdeckung

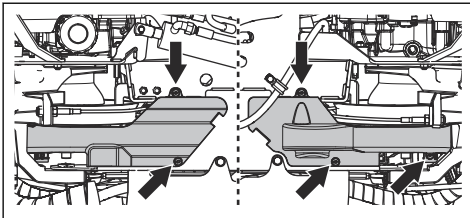
- Öffnen Sie die Motorhaube. Siehe *Entfernen und Montieren der Motorabdeckung auf Seite 24*.
- Entfernen Sie die 6 Schrauben sowie die rechte Seitenabdeckung.



- Montieren Sie sie in umgekehrter Reihenfolge.

### So entfernen Sie die untere Riemenabdeckungen

- Entfernen Sie die Schrauben, mit der die untere Riemenabdeckung befestigt ist. Es befinden sich 2 Schrauben auf der rechten Seite des Geräts und 3 Schrauben auf der linken Seite.



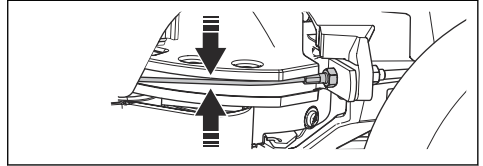
- Entfernen Sie die untere Riemenabdeckung.
- Zusammenbau in umgekehrter Reihenfolge.

## So überprüfen Sie die Steuerdrähte

Die Spannung der Steuerdrähte kann nach einer gewissen Zeit abnehmen. Dadurch muss die Einstellung der Lenkung geändert werden.

Überprüfen und stellen Sie die Lenkung wie folgt ein:

- Die Steuerdrähte sind korrekt angezogen, wenn Sie sie manuell 5 mm nach oben oder unten in der Nut auf dem Lenkring bewegen können.



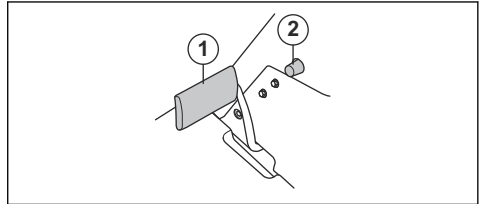
- Wenn die Seilzüge zu locker sind, lassen Sie sie von einem Husqvarna Servicehändler einstellen.

## So kontrollieren Sie die Feststellbremse

- Parken Sie das Gerät auf einem festen Untergrund mit Neigung von höchstens 10°.

**Hinweis:** Stellen Sie das Gerät nicht auf einem Grashang ab, wenn Sie eine Kontrolle der Handbremse durchführen.

- Betätigen Sie das Pedal der Feststellbremse (1).
- Drücken und halten Sie den Sperrknopf (2) und lassen Sie das Pedal der Feststellbremse los während der Sperrknopf weiterhin gedrückt wird.

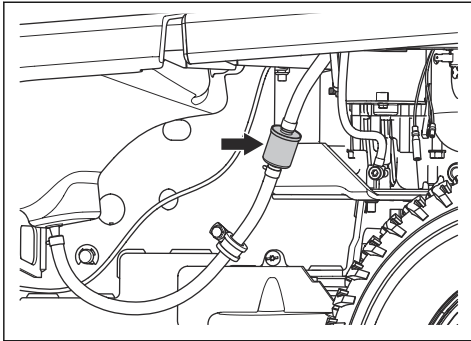


- Wenn das Gerät sich bewegt, lassen Sie die Handbremse von einem Husqvarna Servicehändler einstellen.
- Betätigen Sie das Pedal der Feststellbremse erneut, um die Feststellbremse zu lösen.

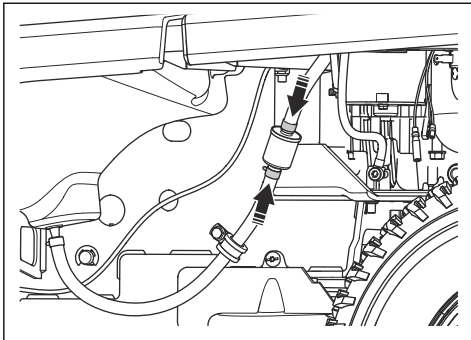
## So ersetzen Sie den Kraftstofffilter

- Schieben Sie die Schlauchhalter mit einer Zange vom Filter weg.

- Ziehen Sie den Filter von den Schlauchenden ab.

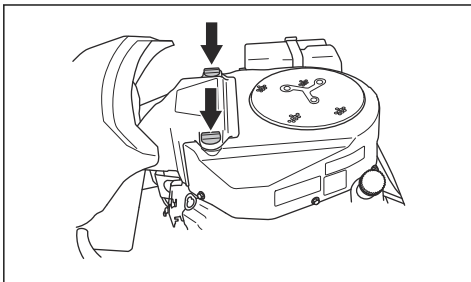


- Drücken Sie die Schlauchenden in den neuen Filter. Verwenden Sie flüssiges Reinigungsmittel an den Enden des Filters, um die Verbindung leichter herzustellen.
- Schieben Sie die Schlauchhalter gegen den Filter.



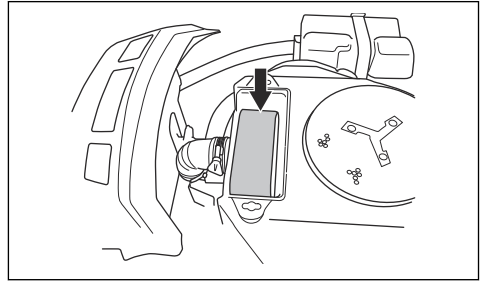
## So reinigen und tauschen Sie den Luftfilter aus

- Öffnen Sie die Motorhaube.
- Lösen Sie die beiden Drehknöpfe des Luftfilterdeckels und entfernen Sie ihn.

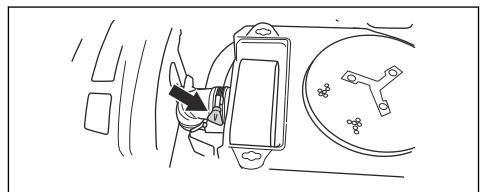


- Lösen Sie den Schlauchhalter, der den Luftfiltereinsatz hält.

- Nehmen Sie den Luftfiltereinsatz aus dem Filtergehäuse.



- Entfernen Sie den Schaumstoff-Filter rund um den Luftfiltereinsatz.
- Reinigen Sie den Schaumstoff-Filter mit einem milden Reinigungsmittel.
- Lassen Sie den Schaumstoff-Filter vollständig trocknen.
- Schlagen Sie den Papierfilter gegen eine harte Oberfläche, um ihn zu reinigen. Benutzen Sie keine Druckluft.
- Wenn der Papierfilter weiterhin verschmutzt ist, ersetzen Sie ihn.
- Bringen Sie den Schaumstoff-Filter wieder um den Luftfiltereinsatz an.
- Setzen Sie den Luftfiltereinsatz auf den Luftschlauch.
- Befestigen Sie den Luftfiltereinsatz mit dem Schlauchhalter.

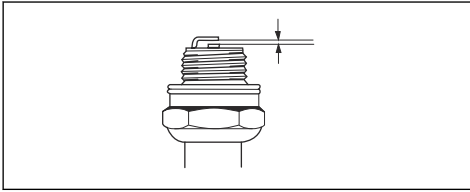


- Bringen Sie die Luftfilterabdeckung wieder an und drehen Sie die Drehknöpfe fest.

## So überprüfen und wechseln Sie die Zündkerze

- Öffnen Sie die Motorhaube.
- Entfernen Sie den Zündkabelschuh und reinigen Sie den Bereich um die Zündkerze.
- Entfernen Sie die Zündkerze mit einem Zündkerzenschlüssel.
- Überprüfen Sie die Zündkerze. Ersetzen Sie die Zündkerze, wenn die Elektroden durchgebrannt sind oder die Isolierung Risse oder Schäden aufweist. Wenn die Zündkerze nicht beschädigt ist, reinigen Sie sie mit einer Stahlbürste.

5. Prüfen Sie den Elektrodenabstand und stellen Sie sicher, dass er korrekt ist. Siehe *Technische Daten auf Seite 42*.



6. Verbiegen Sie die Seitenelektrode, um den Elektrodenabstand einzustellen.
7. Setzen Sie die Zündkerze wieder ein und drehen Sie sie von Hand, bis sie den Zündkerzensitz berührt.
8. Ziehen Sie die Zündkerze mit dem Zündkerzenschlüssel an, bis die Scheibe komprimiert wird.
9. Ziehen Sie eine gebrauchte Zündkerze um weitere 3 mm, eine neue Zündkerze um eine weitere Vierteldrehung an.



**ACHTUNG:** Zündkerzen, die nicht richtig festgezogen sind, können zu Schäden am Motor führen.

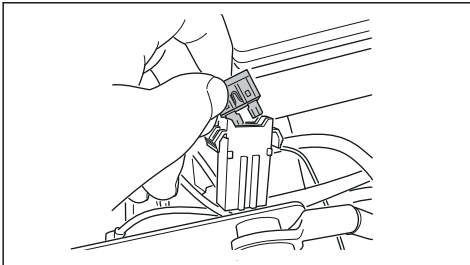


**ACHTUNG:** Versuchen Sie nicht, den Motor bei entfernter Zündkerze oder abgetrenntem Zündkabel zu starten.

## So ersetzen Sie die Sicherungen

Die Sicherungen sind in 2 Gruppen unterteilt. Die Sicherungen für das Steuermodul des Mähers und den Motor befinden sich in einem Halter vor dem Akku. Die Sicherungen für zusätzliche elektrische Ausgänge befinden sich in einem Halter vor dem Hydraulikölkühler. Eine durchgebrannte Sicherung erkennt man an dem durchgebrannten Steckverbinder.

1. Öffnen Sie die Motorhaube.
2. Ziehen Sie die Sicherung aus der Halterung.



3. Tauschen Sie die durchgebrannte Sicherung aus.
4. Schließen Sie die Motorabdeckung.

Wenn die Sicherung kurze Zeit nach dem Ersetzen erneut durchbrennt, liegt ein Kurzschluss vor.

Reparieren Sie den Kurzschluss vor der erneuten Inbetriebnahme des Geräts.

## So laden Sie den Akku

- Laden Sie die Batterie, wenn sie zu schwach ist, um den Motor zu starten.
- Verwenden Sie ein Standard-Ladegerät.



**ACHTUNG:** Benutzen Sie kein Schnellladegerät oder ähnliche Starthilfen. Das führt zu Schäden am elektrischen System des Geräts.

- Trennen Sie vor dem Anlassen des Motors immer die Verbindung zum Ladegerät.

## So führen Sie einen Fremdstart des Motors durch

Wenn die Batterie zu schwach ist, um den Motor zu starten, können Sie Überbrückungskabel für einen Fremdstart verwenden. Das Gerät ist mit einem negativ geerdeten 12-Volt-System ausgestattet. Das Produkt, das Sie für den Fremdstart verwenden, muss ebenfalls ein 12V-System mit negativer Masse haben.

### So schließen Sie die Überbrückungskabel an

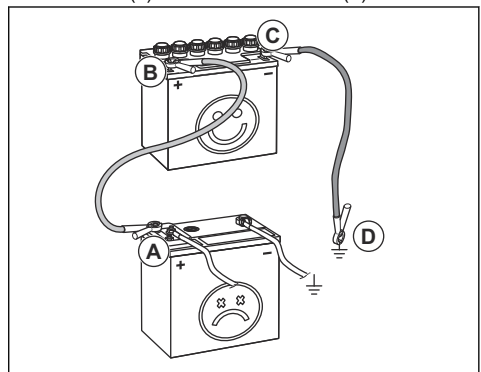


**WARNUNG:** Es besteht Explosionsgefahr aufgrund explosiver Gase, die von der Batterie ausgehen. Schließen Sie die Minusklemme der geladenen Batterie nicht an die oder in der Nähe der Minusklemme der schwachen Batterie an.



**ACHTUNG:** Verwenden Sie die Batterie des Geräts nicht zum Fremdstarten anderer Fahrzeuge.

1. Schließen Sie ein Ende des roten Kabels an den PLUSPOL (+) der leeren Batterie an (A).



- Schließen Sie das andere Ende des roten Kabels an den PLUSPOL (+) der vollständig geladenen Batterie (B) an.



**WARNUNG:** Schließen Sie die Enden des roten Kabels nicht am Chassis kurz.

- Verbinden Sie ein Ende des schwarzen Kabels mit dem MINUSPOL (-) der vollgeladenen Batterie (C).
- Verbinden Sie das andere Ende des schwarzen Kabels mit einer KAROSSERIE-MASSE (D), nicht in der Nähe von Kraftstofftank und Batterie.

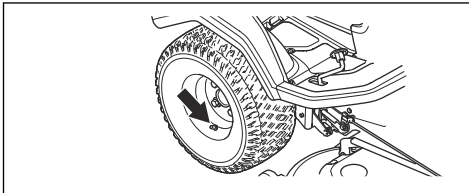
### So entfernen Sie die Überbrückungskabel

**Hinweis:** Entfernen Sie die Überbrückungskabel in umgekehrter Reihenfolge, wie Sie sie angeschlossen haben.

- Entfernen Sie das SCHWARZE Kabel vom Chassis.
- Entfernen Sie das SCHWARZE Kabel vom voll aufgeladenen Akku.
- Entfernen Sie das ROTE Kabel von den 2 Batterien.

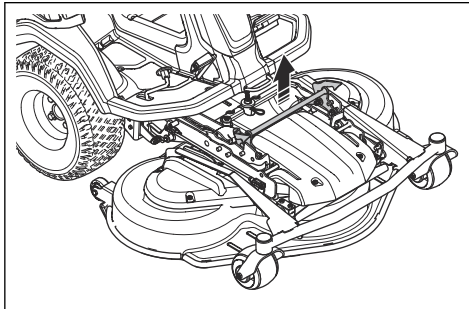
### Reifendruck

Stellen Sie sicher, dass der Reifendruck an allen 4 Reifen korrekt ist. Siehe *Technische Daten auf Seite 42*.

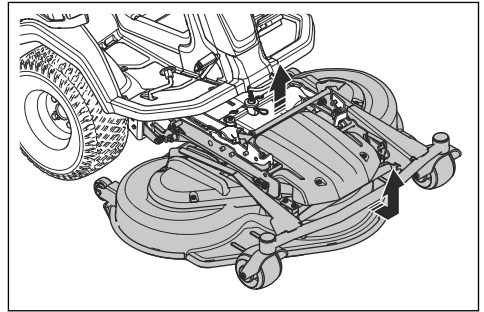


### So bringen Sie das Mähdeck in die Wartungsposition

- Führen Sie Schritte 1-7 in *So befestigen Sie das Mähdeck auf Seite 16* aus.
- Ziehen und halten Sie den Sperrgriff.

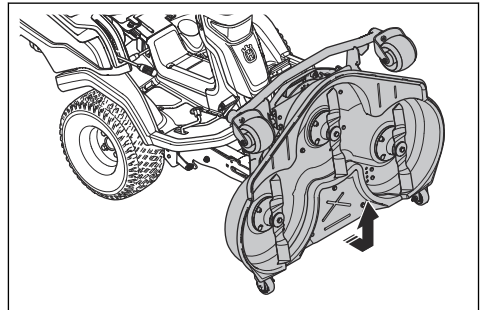


- Halten Sie die Vorderkante des Mähdecks und ziehen Sie es nach vorne, während Sie den Sperrgriff halten. Senken Sie das Mähdeck in die Endposition ab.



**Hinweis:** Wenn Sie das Mähdeck nicht in seine Endposition ziehen können, lösen Sie den Sperrgriff und ziehen Sie ihn erneut hoch.

- Heben Sie das Mähdeck in eine senkrechte Position, bis ein Klicken zu hören ist. Das Mähdeck wird automatisch in vertikaler Position verriegelt.

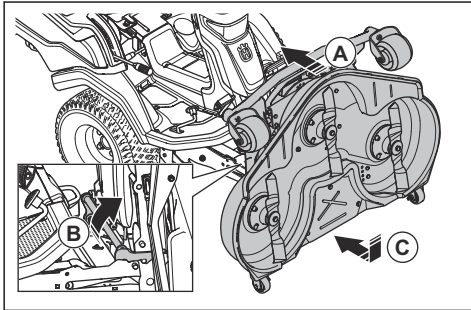


- Ziehen sie die Vorderkante des Mähdecks nach vorne, um sicherzustellen, dass das Mähdeck verriegelt ist.

### So bringen Sie das Mähdeck in die Mähposition

- Halten Sie die Vorderkante des Mähdecks (A) mit einer Hand fest. Drücken Sie das Mähdeck in die Richtung des Geräts.

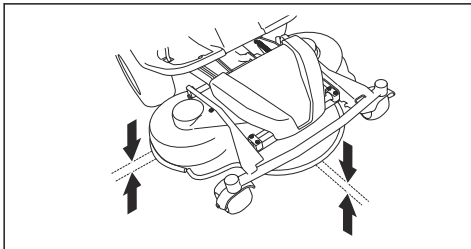
- Ziehen Sie den Sperrgriff (B) mit Ihrer anderen Hand an, um die verriegelte Position des Mähdecks zu deaktivieren.



- Klappen Sie das Mähdeck (C) nach unten, bis es waagrecht zum Boden ist.
- Ziehen Sie den Sperrgriff und drücken Sie das Mähdeck in die Richtung des Geräts, bis es stoppt.
- Drücken Sie den Sperrgriff nach unten.

## So überprüfen Sie die Fluchtung des Mähdecks

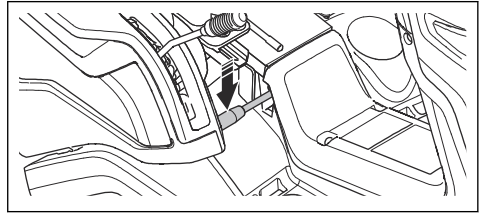
- Stellen Sie sicher, dass in den Reifen die richtigen Luftdrücke herrschen. Siehe *Technische Daten auf Seite 42*.
- Stellen Sie das Gerät auf einer ebenen Fläche ab.
- Senken Sie das Mähdeck in die Mähposition ab.
- Stellen Sie den Schnitthöhenhebel in die Wartungsposition.
- Messen Sie den Abstand zwischen dem Boden und der vorderen und hinteren Kante des Mähdecks. Stellen Sie sicher, dass die hintere Kante 4-6 mm höher steht als die Vorderkante.



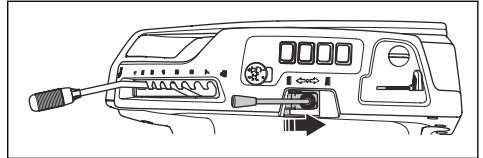
## So stellen Sie die Fluchtung des Mähdecks ein

- Stellen Sie das Gerät auf einem harten und ebenen Untergrund ab.
- Betätigen Sie die Handbremse.

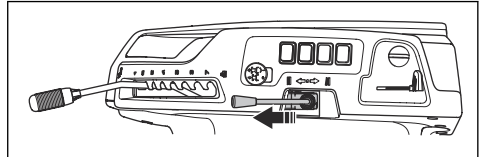
- Bewegen Sie den Gewichtsübertragungshebel nach unten.



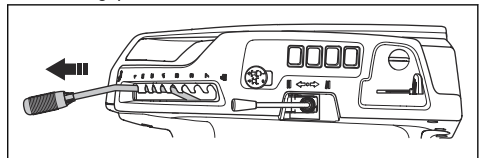
- Bewegen Sie den Hubhebel nach hinten, und heben Sie das Mähdeck in die Transportposition, um die Hebelunterstützung zu aktivieren.



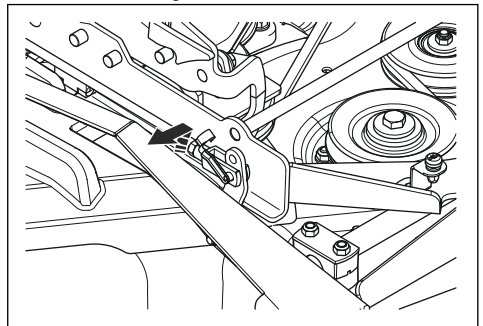
- Bewegen Sie den Hubhebel nach vorne, und senken Sie das Mähdeck in die Mähposition ab.



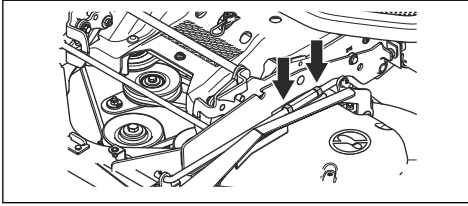
- Stellen Sie den Schnitthöhenhebel in die Wartungsposition.



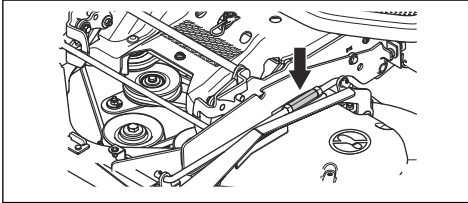
- Entfernen Sie den Gabelkopf vom vorderen Ende der Höheneinstellungsstrebe. Schieben Sie die Höheneinstellungsstrebe auf die Seite.



8. Lösen Sie die Sicherungsmuttern an der Hubstrebe.

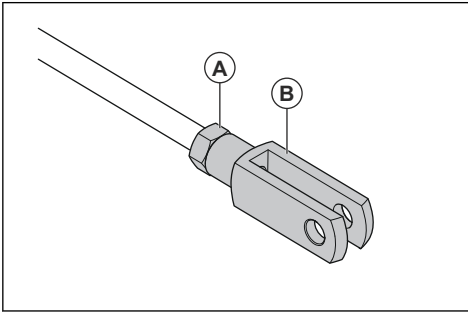


9. Drehen Sie die Einstellmutter an der Hubstrebe, um die Länge der Hubstrebe einzustellen. Verlängern Sie die Strebe, um die hintere Kante der Abdeckung anzuheben. Verkürzen Sie die Strebe, um die hintere Kante der Abdeckung abzusenken.



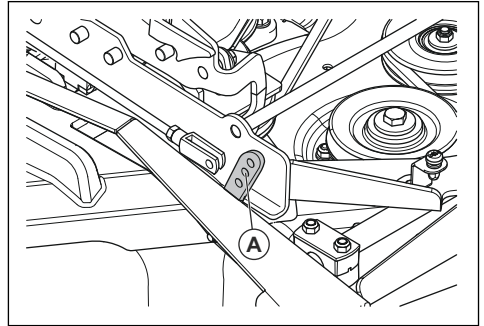
10. Ziehen Sie die Sicherungsmuttern an der Hubstrebe fest, wenn die Länge der Hubstrebe korrekt ist.

11. Lösen Sie die Kontermutter (A) am Gabelkopfgelenk der Höheneinstellungsstrebe. Drehen Sie den Gabelkopf (B) an der Höheneinstellungsstrebe, um die Länge der Höheneinstellungsstrebe anzupassen. Stellen Sie sicher, dass die Gabelköpfe mit den korrekten Löchern am Rahmen des Mähdecks ausgerichtet sind.



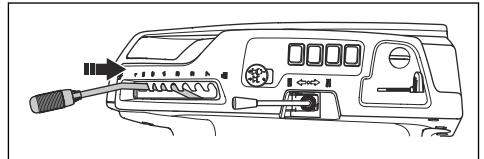
**Hinweis:** Die beiden Enden der Höheneinstellungsstrebe haben jeweils ein Gabelkopfgelenk. Unabhängig davon, welches Gabelkopfgelenk Sie einstellen, erhalten Sie dasselbe Ergebnis.

12. Verwenden Sie das mittlere Loch (A) auf dem Rahmen im Mähdeck.



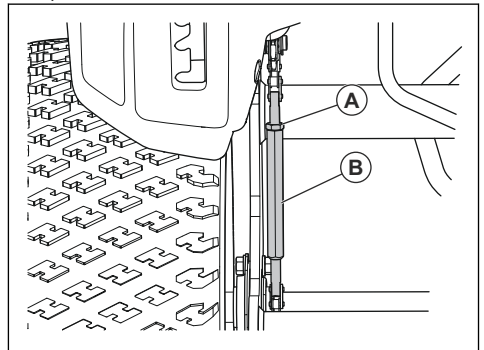
13. Ziehen Sie die Sicherungsmutter an der Höheneinstellungsstrebe fest, wenn die Länge der Höheneinstellungsstrebe korrekt ist.

14. Bewegen Sie den Schnitthöhenhebel in die Schnitthöhenposition 1.

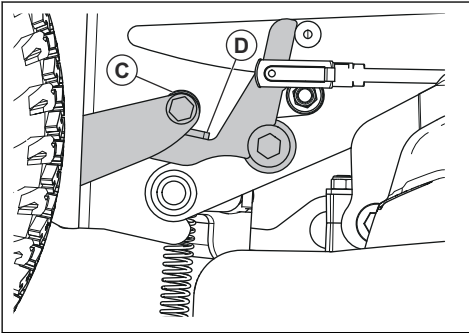


15. Entfernen Sie die rechte Fußstütze. Siehe *Entfernen und Montieren der rechten Fußstütze auf Seite 25*.

16. Lösen Sie die Sicherungsmutter (A) auf der Spannschraube der Schnitthöhenkette.



17. Drehen Sie die Stellschraube (B) an der Schnitthöhenskette, bis das Radlager (C) den Hebel (D) berührt.



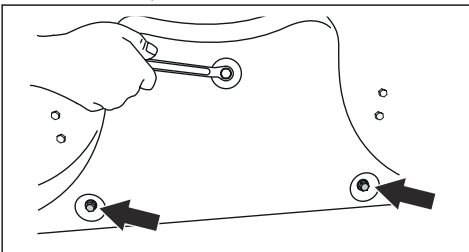
18. Befestigen Sie die Sicherungsmutter an der Spanschraube.  
 19. Überprüfen Sie die Fluchtung. Siehe *So überprüfen Sie die Fluchtung des Mähdecks auf Seite 30*.  
 20. Bringen Sie die rechte Fußstütze wieder an.

## So bauen Sie den BioClip-Aufsatz ab

- Entfernen Sie den BioClip-Aufsatz, um das Combi-Mähdeck von der BioClip-Funktion auf Heckauswurf des Grases umzurüsten.

## Entfernen und Montieren des BioClip-Aufsatzes am Mähdeck Combi 103, Combi 112, Combi 122

1. Bringen Sie das Mähdeck in die Wartungsposition. Siehe *So bringen Sie das Mähdeck in die Wartungsposition auf Seite 29*.
2. Entfernen Sie die 3 Schrauben, die den BioClip-Aufsatz halten, und entfernen Sie den Aufsatz.



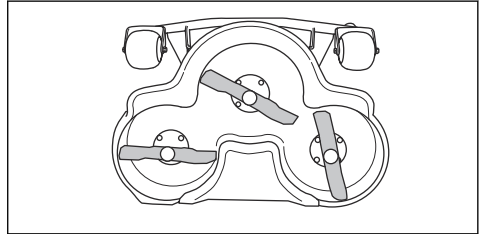
3. Befestigen Sie 1 M8x15 mm-Schrauben in der obersten Schraubenbohrung für den BioClip-Aufsatz, damit die Gewinde nicht beschädigt werden.
4. Bringen Sie das Mähdeck zurück die Mähposition.
5. Befestigen Sie die BioClip-Verschlusskappe in umgekehrter Reihenfolge.

## So überprüfen Sie die Klingen



**ACHTUNG:** Beschädigte oder falsch ausgewuchtete Klingen können zu Schäden am Gerät führen. Ersetzen Sie beschädigte Glättflügel. Wenden Sie sich zum Schärfen und Auswuchten von stumpfen Klingen an einen Husqvarna Servicehändler.

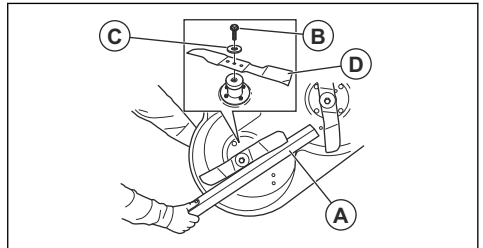
1. Bringen Sie das Mähdeck in die Wartungsposition.
2. Sehen Sie sich die Klingen an, um zu prüfen, ob sie beschädigt sind und ob es notwendig ist, sie zu schärfen.



3. Ziehen Sie die Klingenschrauben mit einem Anziehmoment von 75-80 Nm an.

## So tauschen Sie die Messer aus

1. Bringen Sie das Mähdeck in die Wartungsposition.
2. Stellen Sie die Klinge mit einem Holzklötz (A) fest.



3. Lösen und entfernen Sie die Klingenschraube (B), die Scheiben (C) und die Klinge (D).
4. Montieren Sie die neue Klinge mit den abgewinkelten Enden in Richtung des Mähdecks.



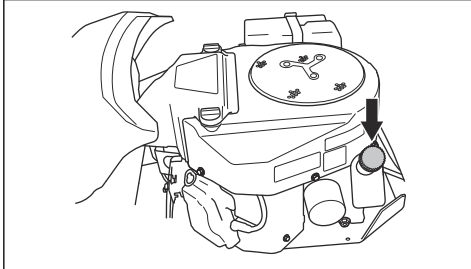
**WARNUNG:** Ein falscher Klingentyp kann dazu führen, dass Objekte aus dem Mähdeck geschleudert werden und schwere Verletzungen verursachen. Verwenden Sie nur die Messer entsprechend den Angaben in *Technische Daten auf Seite 42*.

5. Befestigen Sie die Klinge, die Unterlegscheibe und die Schraube. Ziehen Sie die Schraube mit einem Anziehmoment von 75-80 Nm fest.

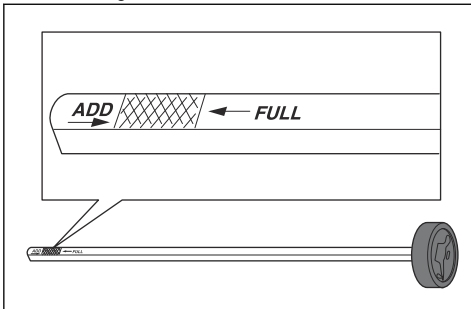


## So prüfen Sie den Motorölstand

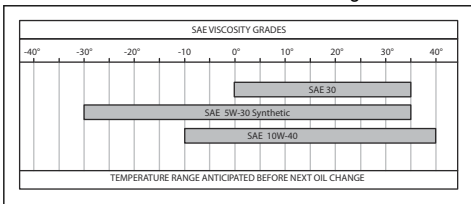
1. Stellen Sie das Gerät auf einer ebenen Fläche ab, und schalten Sie den Motor aus.
2. Öffnen Sie die Motorhaube.
3. Lösen Sie den Messstab, und ziehen Sie ihn heraus.



4. Reinigen Sie den Messstab von Öl.
5. Stecken Sie den Messstab wieder hinein. Drehen Sie ihn nicht fest.
6. Lösen und ziehen Sie den Messstab heraus, und lesen Sie den Ölstand ab.
7. Der Ölstand muss zwischen den Markierungen auf dem Messstab liegen. Wenn sich der Ölstand nahe der „ADD“-Markierung befindet, füllen Sie Öl bis zur Markierung „FULL“ nach.



8. Füllen Sie das Öl durch das Loch, in dem der Messstab steckt. Füllen Sie das Öl langsam ein.



**Hinweis:** Lesen Sie *Technische Daten auf Seite 42* für die verschiedenen Arten von Motoröl, die wir empfehlen.

9. Drehen Sie den Messstab ordnungsgemäß fest, bevor Sie den Motor anlassen. Starten Sie den Motor, und lassen Sie ihn ca. 30 Sekunden lang im Leerlauf laufen. Stellen Sie den Motor ab. Warten Sie 30 Sekunden, und prüfen Sie den Ölstand erneut.

## So wechseln Sie Motoröl und Ölfilter

Wenn der Motor kalt ist, starten Sie den Motor für 1 bis 2 Minuten, bevor Sie das Motoröl ablassen. Dadurch wird das Motoröl erwärmt und kann leichter ablaufen.

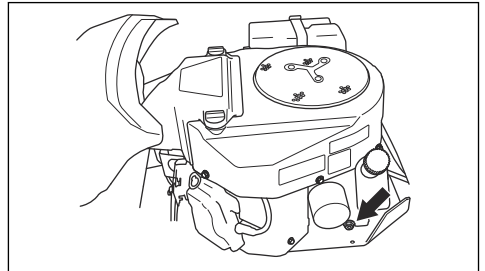


**WARNUNG:** Betreiben Sie den Motor nicht länger als 1-2 Minuten, bevor Sie das Motoröl ablassen. Das Motoröl wird sehr heiß und kann zu Verbrennungen führen. Lassen Sie den Motor abkühlen, bevor Sie das Motoröl ablassen.

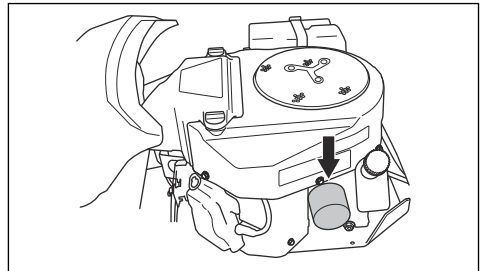


**WARNUNG:** Wenn Sie Motoröl auf Körperteile verschütten, reinigen Sie diese mit Wasser und Seife.

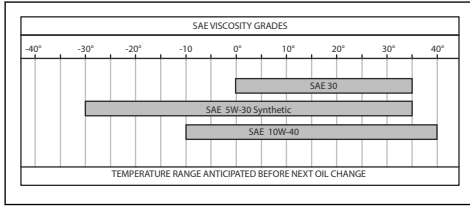
1. Stellen Sie einen Behälter unter den Ölabblasshahn auf der linken Seite des Motors.
2. Entfernen Sie den Messstab.
3. Entfernen Sie die Ölabblassschraube.



4. Lassen Sie das Öl in den Behälter laufen.
5. Bringen Sie den Ölabblasshahn an, und ziehen Sie ihn fest.
6. Drehen Sie den Ölfilter zum Entfernen gegen den Uhrzeigersinn.



- Schmieren Sie die Gummidichtung am neuen Ölfilter mit frischem Öl leicht ab.
- Zum Einsetzen des Ölfilters drehen Sie ihn von Hand im Uhrzeigersinn ein, bis die Gummidichtung sitzt und drehen Sie dann eine weitere halbe Umdrehung.
- Füllen Sie das Öl durch das Loch, in dem der Messstab steckt. Füllen Sie das Öl langsam ein.



**Hinweis:** Lesen Sie *Technische Daten auf Seite 42* für die verschiedenen Arten von Motoröl, die wir empfehlen.

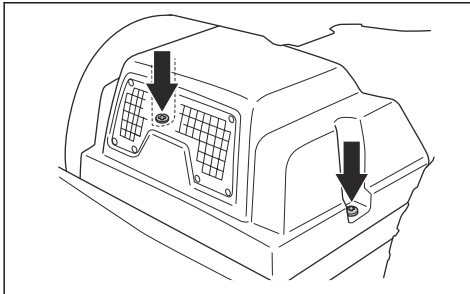
- Starten Sie den Motor, und lassen Sie ihn 3 Minuten im Leerlauf laufen.
- Stellen Sie den Motor ab, und achten Sie darauf, dass der Ölfilter keine Undichtigkeit aufweist.
- Füllen Sie Öl als Ausgleich für das Öl im neuen Ölfilter nach.

## So prüfen Sie den Hydraulikölstand

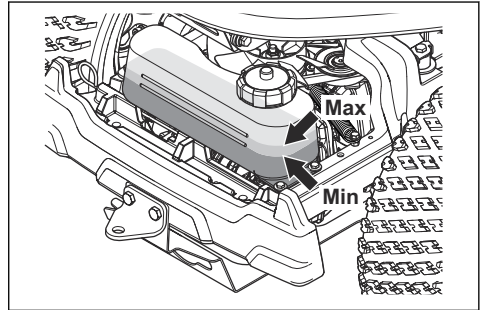


**WARNUNG:** Überprüfen Sie das Hydrauliköl, wenn das Getriebe abgekühlt ist.

- Entfernen Sie die 2 Schrauben und nehmen Sie die Getriebehaube ab.



- Stellen Sie sicher, dass sich der Ölstand im Hydrauliköltank zwischen den 2 horizontalen Linien auf dem Tank befindet.



- Füllen Sie Motoröl nach, wenn sich der Ölstand unterhalb der unteren Linie befindet, füllen Sie aber nicht höher als die obere Linie. Lesen Sie in *Technische Daten auf Seite 42*, welches Öl Sie verwenden können.

## Schmierung, allgemeine Informationen

- Ziehen Sie den Zündschlüssel ab, um unbeabsichtigte Bewegungen während des Schmierens zu vermeiden.
- Reinigen Sie den Bereich, bevor Sie ein Teil an dem Produkt schmieren.
- Verwenden Sie Öl, wenn Sie mit einem Ölkännchen schmieren.
- Wenn Sie mit Fett schmieren, verwenden Sie ein Chassis- oder Lagerfett, das Korrosion verhindert. Entfernen Sie überflüssiges Schmierfett nach dem Schmieren.
- Schmieren Sie zwei Mal pro Woche, wenn Sie das Gerät täglich betreiben.
- Verschütten Sie kein Schmiermittel auf die Treibriemen oder die Nuten der Riesenscheiben. Sollten Sie dennoch etwas Schmiermittel verschütten, mit Alkohol reinigen. Wenn die Reibung zwischen Treibriemen und Riemenscheibe nach der Reinigung mit Alkohol nicht ausreichend ist, ersetzen Sie den Treibriemen.

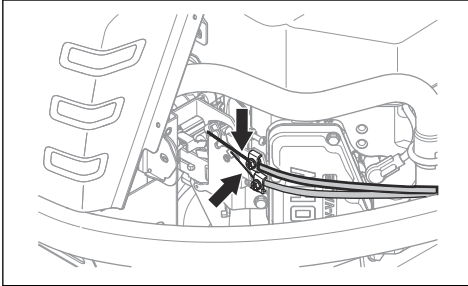


**ACHTUNG:** Verwenden Sie kein Benzin oder andere Erdölprodukte zur Reinigung der Treibriemen.

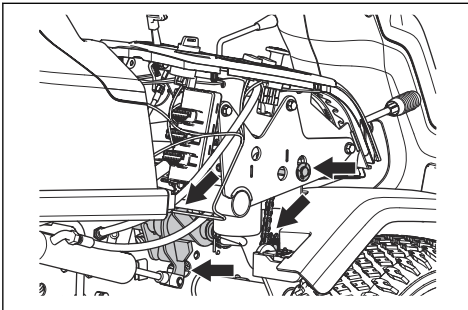
## So schmieren Sie das Gaskabel, Choke-Kabel und die Hebel-Lager ()

- Entfernen Sie die rechte Seitenabdeckung.
- Öffnen Sie die Motorhaube.
- Schmieren Sie die freien Enden der Kabel, einschließlich der motornahen Kabelenden, mit Motoröl.

4. Bewegen Sie den Gashebel, den Choke-Hebel und die Bedienelemente für das Mähdeck in die Endlagen und schmieren Sie die Kabel erneut.



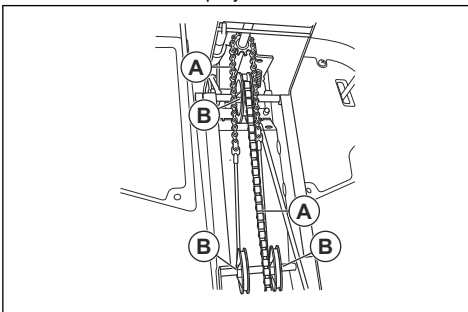
5. Schmieren Sie die Gelenke, Sperren, Lager und Kette der Bedienelemente für das Mähdeck mit Motoröl.



6. Bringen Sie die rechte Seitenabdeckung an.

## So schmieren Sie die Ketten im Rahmentunnel

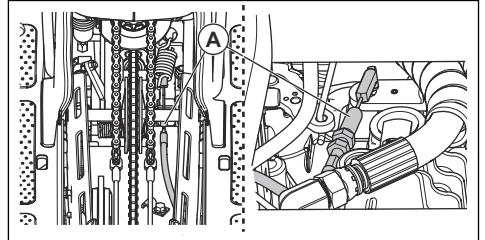
1. Entfernen Sie die 4 Schrauben und nehmen Sie die Rahmentunnelabdeckung ab.
2. Schmieren Sie die Ketten (A) im Rahmentunnel mit Motoröl oder Kettenspray.



3. Schmieren Sie die Riemenscheibenachsen (B) für den Steuerdraht mit Fett.

## So schmieren Sie das Feststellbremskabel

1. Entfernen Sie die Rahmentunnelabdeckung und die linke Seitenabdeckung. Siehe *Entfernen und Montieren der Rahmentunnelabdeckung auf Seite 25*.
2. Drücken Sie die Gummiabdeckungen (A) in die Richtung der Enden des Handbremszugs.

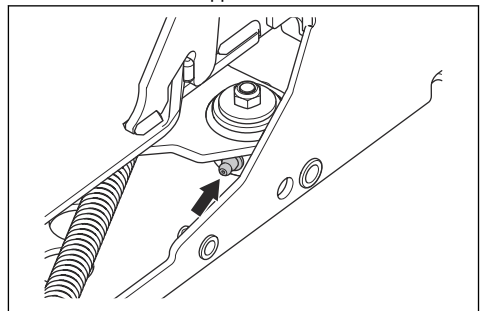


3. Schmieren Sie die Enden des Kabels der Feststellbremse mit Motoröl.
4. Drücken Sie das Feststellbremspedal 3 Mal herunter und schmieren Sie das Feststellbremskabel erneut.
5. Befestigen Sie die Gummiabdeckungen.
6. Befestigen Sie die linke Seitenabdeckung und die Rahmenplatte.

## So schmieren Sie den Riemenspanner

Der Riemenspanner muss regelmäßig mit einem hochwertigen Molybdänsulfidfett geschmiert werden.

1. Entfernen Sie die untere Riemenabdeckung. Siehe *So entfernen Sie die untere Riemenabdeckungen auf Seite 26*.
2. Schmieren Sie mit einer Schmierfett pistole durch die Nippel auf der rechten Seite, unterhalb der unteren Riemenscheibe. Schmieren Sie solange, bis Fett an der Rückseite des Nippels austritt.

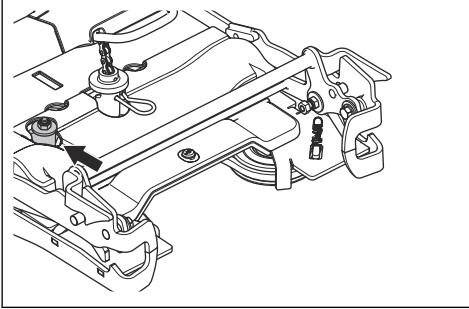


3. Befestigen Sie die Riemenabdeckung und ziehen Sie die 5 Schrauben fest.

## So schmieren Sie den Riemenspanner

Der Riemenspanner muss regelmäßig mit einem hochwertigen Molybdänsulfidfett geschmiert werden.

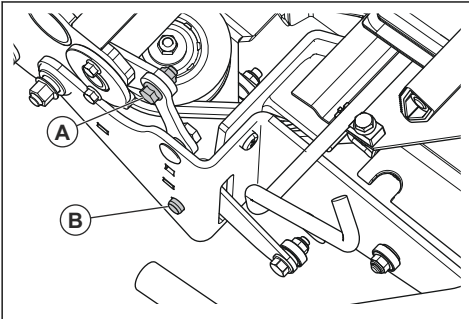
1. Entfernen Sie das Mähdeck. Siehe *So entfernen Sie das Mähdeck auf Seite 17*.
2. Den Riemenspanner schmieren.



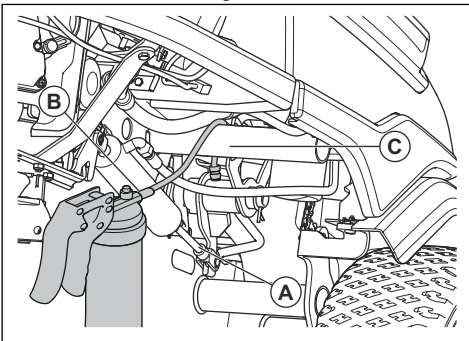
3. Das Mähdeck anbringen.

### Zum Schmieren der Schnitthöhen- und Mähdeck-Hubmechanismen

1. Entfernen Sie das Mähdeck. Siehe *So entfernen Sie das Mähdeck auf Seite 17*.
2. Schmieren Sie das Gelenk des Mähdeckhubs (A).



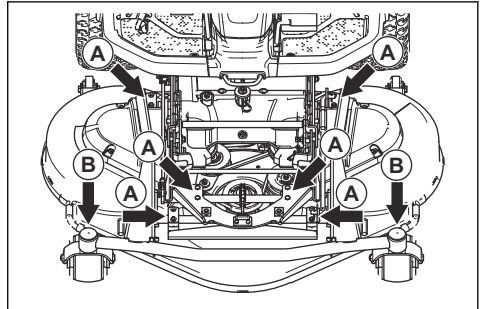
3. Schmieren Sie das Schnitthöhengelenk (B).
4. Sicherstellen, dass sich der Hydraulikzylinder (A) für den Hubarm in der ausgefahrenen Position befindet.



5. Verwenden Sie eine flexible Schmierfett pistole (B) und legen Sie den Schlauch über das Rahmenrohr (C).
6. Befestigen Sie die Düse am Schmiernippel und schmieren Sie den Hubarm.
7. Bewegen Sie den Schnitthöhenhebel, um sicherzustellen, dass die Gelenke leicht bewegt werden können.
8. Das Mähdeck anbringen.

### So schmieren Sie das Mähdeck

1. Die vordere Abdeckung abnehmen.
2. Schmieren Sie die 6 Gelenke (A) mit Motoröl.



3. Schmieren Sie mit einer Schmierfett pistole durch den Nippel auf den Schwenkradlagern des Mähdecks (B). Schmieren Sie solange, bis Fett an der Rückseite des Nippels austritt.

# Fehlerbehebung




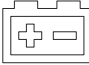
## Fehlerbehebungsplan






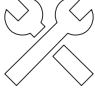
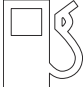


Wenn Sie in dieser Bedienungsanleitung keine Lösung für Ihre Probleme finden können, wenden Sie sich an Ihren Husqvarna Servicehändler.

Problem	Ursache
Der Anlasser dreht den Motor nicht	Die Handbremse ist nicht angezogen. Siehe <i>So betätigen und lösen Sie die Feststellbremse auf Seite 19.</i>
	Der Klingenantrieb ist aktiviert. Siehe <i>PTO-Knopf (Zapfwellenantrieb) auf Seite 5.</i>
	Eine Sicherung ist durchgebrannt. Siehe <i>So ersetzen Sie die Sicherungen auf Seite 28.</i>
	Der Zündschlüssel ist beschädigt.
	Die Verbindung zwischen dem Kabel und der Batterie ist defekt. Siehe <i>Sicherer Umgang mit Batterien auf Seite 15.</i>
	Die Batterie ist zu schwach. Siehe <i>So laden Sie den Akku auf Seite 28.</i>
	Das Anlassermotor ist beschädigt.
Der Motor startet nicht, wenn der Anlassermotor den Motor dreht	Kein Kraftstoff im Kraftstofftank. Siehe <i>So füllen Sie Kraftstoff ein auf Seite 17.</i>
	Die Zündkerze ist beschädigt.
	Das Zündkabel ist beschädigt.
	Es befindet sich Schmutz im Vergaser oder in der Kraftstoffleitung.
Der Motor läuft nicht rund	Die Zündkerze ist beschädigt.
	Der Vergaser ist falsch eingestellt.
	Der Luftfilter ist verstopft. Siehe <i>So reinigen und tauschen Sie den Luftfilter aus auf Seite 27.</i>
	Es befindet sich Schmutz im Vergaser oder in der Kraftstoffleitung.
Der Motor hat offenbar keine Leistung	Der Luftfilter ist verstopft. Siehe <i>So reinigen und tauschen Sie den Luftfilter aus auf Seite 27.</i>
	Die Zündkerze ist beschädigt.
	Es befindet sich Schmutz im Vergaser oder in der Kraftstoffleitung.
	Das Gaskabel ist falsch eingestellt.
Das Getriebe hat keine ausreichende Leistung	Der Kaltlufteinlass des Getriebes oder die Kühlrippen sind blockiert.
	Das Gebläse auf dem Getriebe ist beschädigt.
	Es ist kein Öl im Getriebe oder der Ölstand ist zu niedrig. Siehe <i>So prüfen Sie den Hydraulikölstand auf Seite 34.</i>
Der Akku wird nicht aufgeladen	Der Akku ist beschädigt. Siehe <i>So laden Sie den Akku auf Seite 28.</i>
	Die Verbindung der Kabelsteckverbinder an den Batterieklemmen ist schlecht. Siehe <i>So laden Sie den Akku auf Seite 28.</i>

Problem	Ursache
Vibrationen im Gerät	Die Klängen, die Riemenscheibe oder andere rotierende Teile sind lose. Siehe <i>Wartung auf Seite 21</i> .
	Eine oder mehrere Klängen sind nicht gewuchtet. Siehe <i>So überprüfen Sie die Klängen auf Seite 32</i> .
	Der Motor ist locker.
Das Schneidergebnis ist nicht zufriedenstellend	Die Klängen sind stumpf. Siehe <i>So tauschen Sie die Messer aus auf Seite 32</i> .
	Das Gras ist lang oder nass. Siehe <i>So erhalten Sie ein gutes Mähergebnis auf Seite 21</i> .
	Das Mähdeck ist beschädigt und nicht parallel zum Boden.
	Verstopfung durch Gras im Mähdeck. Siehe <i>So reinigen Sie das Gerät auf Seite 23</i> .
	Der Reifendruck ist auf der rechten und linken Seite unterschiedlich. Siehe <i>Reifendruck auf Seite 29</i> .
	Das Gerät wird mit zu hoher Fahrgeschwindigkeit betrieben. Siehe <i>So erhalten Sie ein gutes Mähergebnis auf Seite 21</i> .
	Die Motordrehzahl ist zu niedrig. Siehe <i>So erhalten Sie ein gutes Mähergebnis auf Seite 21</i> .
	Der Treibriemen löst sich von den Riemenscheiben.

## Display – Fehlerbehebung

Symbol	Name	Wird auf dem Display angezeigt	Ton	Ursache
	Neigungsanzeige	Das Symbol wird angezeigt.	-	Sie betreiben das Gerät an einem Hang mit $>10^\circ$ . Siehe <i>So mähen Sie den Rasen an Steigungen auf Seite 13</i> .
		Das Symbol blinkt auf.	-	Sie betreiben das Gerät an einem Hang mit $>15^\circ$ . Siehe <i>So mähen Sie den Rasen an Steigungen auf Seite 13</i> .
	Anzeige für die Getriebeöltemperatur	Das Symbol wird angezeigt.	1 langer Ton.	Die Getriebeöltemperatur ist zu hoch.
		Das Symbol blinkt schnell auf.	-	Wenden Sie sich an Ihren Husqvarna Servicehändler.
	Öldrucksensor	Das Symbol wird angezeigt.	1 langer Ton.	Geringer Öldruck. Siehe <i>So prüfen Sie den Motorölstand auf Seite 33</i> .
	Akkustandanzeige	Das Symbol wird angezeigt.	1 langer Ton.	Niedrige Spannung. Siehe <i>So laden Sie den Akku auf Seite 28</i> .

Symbol	Name	Wird auf dem Display angezeigt	Ton	Ursache
	Anzeige Mähdeck	Das Symbol blinkt auf.	5 kurze Töne.	Das Mähdeck ist nicht verbunden und der Zapfwellenschalter ist aktiviert. Siehe <i>So befestigen Sie das Mähdeck auf Seite 16.</i>
	Anzeige für Zapfwellenschalter	Das Symbol wird angezeigt.	-	Zapfwellenschalter aktiviert. Siehe <i>Betriebsbedingungen auf Seite 13.</i>
		Das Symbol blinkt auf.		Falsche Vorgehensweise beim Anlassen. Siehe <i>Betriebsbedingungen auf Seite 13.</i>
		Das Symbol blinkt schnell auf.		Beschädigter Zapfwellenschalter. Wenden Sie sich an Ihren Husqvarna Servicehändler.
	Handbremsanzeige	Das Symbol wird angezeigt.	-	Die Handbremse ist aktiviert. Siehe <i>So betätigen und lösen Sie die Feststellbremse auf Seite 19.</i>
		Das Symbol blinkt auf.		Falsche Vorgehensweise beim Anlassen. Siehe <i>Betriebsbedingungen auf Seite 13.</i>
		Das Symbol blinkt schnell auf.		Beschädigte Handbremse. Wenden Sie sich an Ihren Husqvarna Servicehändler.
	Anzeige für OPC	Das Symbol blinkt auf.	5 kurze Töne.	Der Mikroschalter für den Sitz ist deaktiviert, wenn Sie versuchen, den Motor zu starten. Siehe <i>Betriebsbedingungen auf Seite 13.</i>
		Das Symbol blinkt schnell auf.	-	Beschädigter Sitz-Mikroschalter. Wenden Sie sich an Ihren Husqvarna Servicehändler.
	Gewichtsübertragung	Das Symbol wird angezeigt.	-	Der Gewichtsübertragungshebel ist deaktiviert.
	Wartungsanzeige	Das Symbol wird angezeigt.	5 kurze Töne.	Es sind Servicearbeiten erforderlich. Wenden Sie sich an Ihren Husqvarna Servicehändler.
	Tankanzeige	Das Symbol wird angezeigt.	1 kurzer Ton.	Wenig Kraftstoff. Siehe <i>So füllen Sie Kraftstoff ein auf Seite 17.</i>
	Bluetooth®-Funktion	Das Symbol blinkt auf.	-	Das Gerät ist gesperrt. Entsperren Sie Ihr Gerät mit der Husqvarna Connect-App.
	Digitalsperre	Das Symbol wird angezeigt.	-	Das Gerät ist gesperrt. Entsperren Sie Ihr Gerät mit der Husqvarna Connect-App.

**Hinweis:** Die Symbole und die Positionen der Symbole auf dem Display können zwischen den verschiedenen Modellen variieren.

## Transport, Lagerung und Entsorgung

### Transport

- Das Gerät ist schwer und kann Quetschungen verursachen. Seien Sie vorsichtig, wenn Sie es auf ein Fahrzeug oder einen Anhänger laden oder davon herunterladen.
- Heben Sie das Gerät nicht an. Die Transportösen sind keine zugelassenen Hebeplätze und dürfen nur verwendet werden, um das Gerät sicher an einem Anhänger zu befestigen.
- Verwenden Sie einen für den Transport des Geräts zugelassenen Anhänger.
- Vergewissern Sie sich, dass Sie die örtliche Straßenverkehrsordnung kennen bevor Sie das Gerät in einem Anhänger oder auf öffentlichen Straßen transportieren.

### So befestigen Sie das Gerät sicher für den Transport auf einem Anhänger

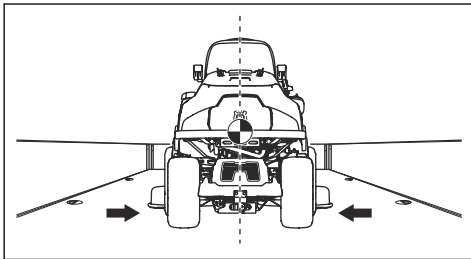
Bevor Sie das Gerät befestigen, müssen Sie das Kapitel über Sicherheit lesen und verstanden haben. Siehe *Sicherheit auf Seite 10*.



**WARNUNG:** Die Feststellbremse reicht nicht aus, um das Gerät während des Transports zu sichern. Befestigen Sie das Gerät gut auf dem Ladebereich.

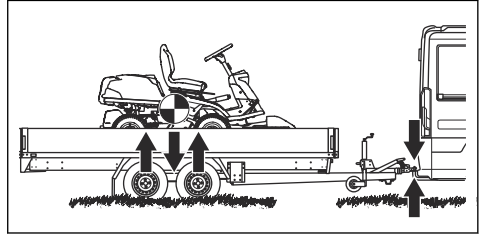
Ausstattung: 2 zugelassene Riemen und 4 Unterlegkeile.

1. Parken Sie das Gerät in der Mitte des Ladebereichs.

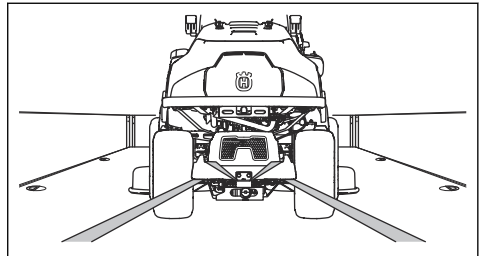


**WARNUNG:** Für Transportfahrzeuge mit Abdeckung ist zu beachten, dass Sie das Gerät erst abkühlen lassen müssen, bevor Sie das Gerät abdecken können.

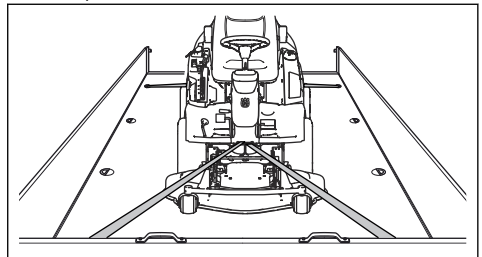
2. Stellen Sie sicher, dass der Schwerpunkt des Geräts oberhalb der Radachse des Transportfahrzeugs liegt. Wenn ein Anhänger für den Transport verwendet wird, stellen Sie sicher, dass die Anpresskraft auf der Zugschiene korrekt ist.



3. Betätigen Sie die Feststellbremse.
4. Sperren Sie Ihr Gerät mit der Husqvarna Connect-App.
5. Senken Sie das Mähdeck in die Mähposition ab.
6. Entfernen Sie alle losen Gegenstände.
7. Montieren Sie den ersten Riemen durch den Rahmen des hinteren Getriebes.



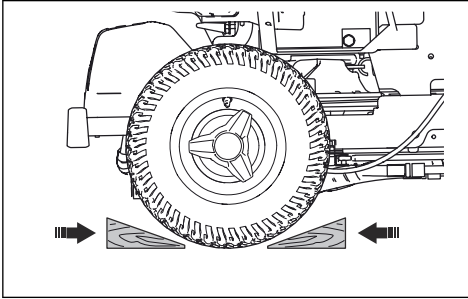
8. Ziehen Sie den Riemen nach hinten fest.
9. Legen Sie den zweiten Riemen durch die Transportschlaufe.



10. Befestigen Sie den Riemen am Ladebereich.
11. Ziehen Sie den Riemen in Richtung Vorderseite des Ladebereichs fest.



12. Platzieren Sie die Unterlegkeile vor und hinter die Hinterräder.



### So schleppen Sie das Gerät ab

Das Gerät verfügt über ein hydrostatisches Getriebe. Zur Vermeidung von Schäden am Getriebe, darf das Gerät nur über kurze Strecken und bei niedriger Geschwindigkeit abgeschleppt werden.

Schalten Sie das Getriebe ab, bevor Sie das Gerät abschleppen. Siehe *So aktivieren und deaktivieren Sie den Antrieb auf Seite 19*.

### Lagerung

Bereiten Sie das Gerät zur Lagerung am Saisonende vor und wenn es länger als 30 Tage nicht verwendet wird. Wenn Kraftstoff 30 Tage oder länger im Kraftstofftank verbleibt, können klebrige Partikel zu Verstopfungen im Vergaser führen. Dies hat negative Auswirkungen auf die Funktion des Motors.

Zur Vermeidung von klebrigen Partikeln während der Lagerung, fügen Sie einen Stabilisator hinzu. Wenn Alkylatbenzin verwendet wird, ist kein Stabilisator erforderlich. Wenn Sie Standardbenzin verwenden, wechseln Sie nicht zu Alkylatbenzin. Dadurch können sich empfindliche Gummiteile verhärten. Geben Sie den Stabilisator zum Kraftstoff in den Tank oder in den Behälter für die Lagerung. Befolgen Sie immer die Mischungsverhältnis-Vorgaben des Herstellers. Lassen Sie den Motor mindestens 10 Minuten laufen, nachdem Sie den Stabilisator zugegeben haben bis er in den Vergaser strömt.



**WARNUNG:** Lagern Sie das Gerät nicht mit Kraftstoff im Tank in Innenräumen oder Räumen mit unzureichender Belüftung. Sonst können Benzindämpfe in Kontakt mit offenem Feuer, Funken oder einem Kontrollämpchen (z. B. Boiler, Warmwasserspeicher und Wäschetrockner) kommen und Feuer auslösen.



**WARNUNG:** Entfernen Sie Gras, Blätter und andere brennbare Materialien vom Gerät, um die Brandgefahr zu

reduzieren. Lassen Sie das Gerät abkühlen, bevor Sie es einlagern.

- Reinigen Sie das Gerät, siehe *So reinigen Sie das Gerät auf Seite 23*. Beheben Sie Lackschäden, um Rost zu vermeiden.
- Untersuchen Sie das Gerät auf abgenutzte oder beschädigte Teile und ziehen Sie lose Schrauben und Muttern an.
- Entfernen Sie die Batterie. Reinigen Sie das Gerät, laden Sie es und lagern Sie es kühl.
- Wechseln Sie das Motoröl, und entsorgen Sie das Altöl.
- Leeren Sie den Kraftstofftank. Starten Sie den Motor und lassen Sie ihn laufen, bis kein Kraftstoff mehr im Vergaser ist.

**Hinweis:** Leeren Sie Tank und Vergaser nicht, wenn ein Stabilisator hinzugefügt wurde.

- Entfernen Sie die Zündkerzen, und füllen Sie einen Esslöffel Motoröl in jeden Zylinder. Drehen Sie die Motorwelle von Hand, um das Öl aufzubringen, und setzen Sie die Zündkerzen wieder ein.
- Schmieren Sie alle Schmiernippel, Gelenke/ Verbindungen und Achsen.
- Bewahren Sie das Gerät an einem sauberen, trockenen Ort auf und decken Sie es für zusätzlichen Schutz ab.
- Eine Abdeckung zum Schutz Ihres Geräts während Lagerung oder Transport ist bei Ihrem Händler erhältlich.

### Entsorgen

- Chemikalien können gefährlich sein und dürfen nicht auf den Boden geschüttet werden. Entsorgen Sie immer alle verwendeten Chemikalien in einem Service Center oder in einer geeigneten Entsorgungseinrichtung.
- Wenn das Gerät abgenutzt ist, können Sie es zum Händler oder zu einer geeigneten Recyclingstelle schicken.
- Öl, Ölfilter, Kraftstoff und Batterie können negative Auswirkungen auf die Umwelt haben. Befolgen Sie die örtlichen Recyclinganforderungen und geltenden Vorschriften.
- Entsorgen Sie die Batterie nicht über den Hausmüll.
- Schicken Sie die Batterie an einen Husqvarna Servicehändler oder entsorgen Sie sie in einer Beseitigungsanlage für Altbatterien.

# Technische Daten

## Technische Daten

	R 418TsX AWD	R 420TsX AWD
<b>Abmessungen</b>	Siehe <i>Gerätemaße auf Seite 45.</i>	
Gewicht ohne Mähdeck, mit leeren Tanks, kg	308	316
Reifengröße	200/65 - 8	200/65 - 8
Reifendruck, hinten – vorn kPa/bar/PSI	80/0,8/12,0	80/0,8/12,0
Max. zulässiges Gefälle, Grad (°)	10	10
Max. Anhängelast bei einer Steigung von 10°, kg	150	150
Max. zulässige vertikale Kraft auf die Anhängerkupplung, N/kg	250/25	250/25
Max. zulässige horizontale Kraft auf die Anhängerkupplung, N/kg	260/26	260/26
<b>Motor</b>		
Marke/Modell	Kawasaki FS541V	Kawasaki FS651V
Nennleistung des Motors, kW <sup>5</sup>	10,8	14,0
Hubraum, cm <sup>3</sup>	603	726
Höchstgeschwindigkeit vorwärts, km/h	9	9
Höchstgeschwindigkeit rückwärts, km/h	7	7
Höchstzahl des Motors, U/min	3000 ± 100	3000 ± 100
Kraftstoff, Mindest-Oktananzahl bleifrei, max. 10 % Ethanol	91	91
Tankvolumen, l	17	17
Motoröl <sup>6</sup>	Husqvarna SAE 30, Husqvarna SAE 5W-30 Synthetisch, Husqvarna SAE 10W-40	Husqvarna SAE 30, Husqvarna SAE 5W-30 Synthetisch, Husqvarna SAE 10W-40
Ölmenge inkl. Filter, l	1,7	2,0
Ölmenge ohne Filter, l	1,5	1,8
Anlasser	Elektrischer Anlasser, 12 V	Elektrischer Anlasser, 12 V
<b>Getriebe</b>		

<sup>5</sup> Die Motornennleistung ist die durchschnittlich nach SAE-Standard J1349/ISO1585 gemessene Nettoleistung eines typischen Motors aus der Produktion, die (bei einer bestimmten Drehzahl) an das Motormodell abgegeben wird. Motoren für die Massenproduktion können von diesem Wert abweichen. Die tatsächliche Ausgangsleistung des eingebauten Motors hängt von der Betriebsdrehzahl, den Umgebungsbedingungen und anderen Werten ab.

<sup>6</sup> Verwenden Sie Motoröl der Qualität API SJ oder höher. Wird SAE-30-Öl bei Temperaturen unter +5 °C verwendet, besteht die Gefahr, dass der Motor nicht ausreichend geschmiert wird. Dadurch können schwere Motorschäden entstehen. Siehe Abschnitt zum Wechsel des Motoröls auf Seite 16 für das richtige Öl für niedrige Temperaturen. Schauen Sie in der Viskositätstabelle im Motorhandbuch (falls vorhanden) nach, und wählen Sie die beste Viskosität je nach erwarteter Außentemperatur aus.

	R 418TsX AWD	R 420TsX AWD
Marke	Tuff Torq	Tuff Torq
Model	K664U/KTM13U	K664U/KTM13U
Öl, Klasse SF-CC <sup>7</sup>	10W/30	10W/30
Ölmenge, l	6	6
<b>Elektrisches System</b>		
Typ	12 V, negativ geerdet	12 V, negativ geerdet
Batterie	12 V, 24 Ah	12 V, 24 Ah
Zündkerze	NGK BPR4ES	NGK BPR4ES
Elektrodenabstand, mm/Zoll	0,75/0,030	0,75/0,030
<b>Mähdeck</b>		
Typ	Combi 103	Combi 103
	Combi 112	Combi 112
		Combi 122

Geräuschemissionen <sup>8</sup>	R 418TsX AWD	R 420TsX AWD
<b>Schalleistungspegel, gemessen dB (A)</b>		
Combi 103	98	99
Combi 112	98	99
Combi 122	-	101
<b>Garantierte Schalleistung dB (A)</b>		
Combi 103	99	100
Combi 112	99	100
Combi 122	-	102

Schallpegel <sup>9</sup>	R 418TsX AWD	R 420TsX AWD
<b>Schalldruckpegel am Ohr des Bedieners, dB (A)</b>		
Combi 103	84	84
Combi 112	83	82

<sup>7</sup> Verwenden Sie für optimale Leistung Husqvarna-Getriebeöl SAE 10W-30. Falls kein Öl von Husqvarna zur Verfügung steht, verwenden Sie das Öl 10W-30 STOU. Die neue Klassifizierung ist API GL-4 Standard.

<sup>8</sup> **Umweltbelastende Geräuschemissionen, gemessen als Schalleistung (L<sub>WA</sub>) gemäß EG-Richtlinie 2000/14/EG.**

<sup>9</sup> **Schalldruckpegel gemäß EN ISO 5395. Berichten zufolge liegt der Schalldruckpegel normalerweise bei einer Ausbreitungsklasse (standardmäßige Ausbreitung) von 1,2 dB (A).**

<b>Schallpegel</b> <sup>9</sup>	<b>R 418TsX AWD</b>	<b>R 420TsX AWD</b>
Combi 122	-	87

	<b>R 418TsX AWD</b>	<b>R 420TsX AWD</b>
<b>Vibrationspegel</b> <sup>10</sup>		
Vibrationspegel am Lenkrad, m/s <sup>2</sup>	2,17	2,67
Vibrationspegel am Sitz, m/s <sup>2</sup>	0,29	0,15

<b>Mähdeck</b>	<b>Combi 103</b>	<b>Combi 112</b>	<b>Combi 122</b>
Schnittbreite, mm	1030	1120	1220
Schnitthöhe, mm	25-75	25-75	25-75
Gewicht, kg	63	66	73
Klingenlänge, mm	388	420	454
<b>Klinge</b>			
Artikelnummer	504 19 04-10	544 10 27-10	535 42 94-10



**WARNUNG:** Durch die Verwendung eines Mähdecks, das nicht für das Gerät zugelassen ist, können Gegenstände mit hoher Geschwindigkeit herausgeschleudert

werden und schwere Verletzungen verursachen. Verwenden Sie keine anderen Mähdecktypen als die in diesem Handbuch angegebenen.

## Funkfrequenzdaten

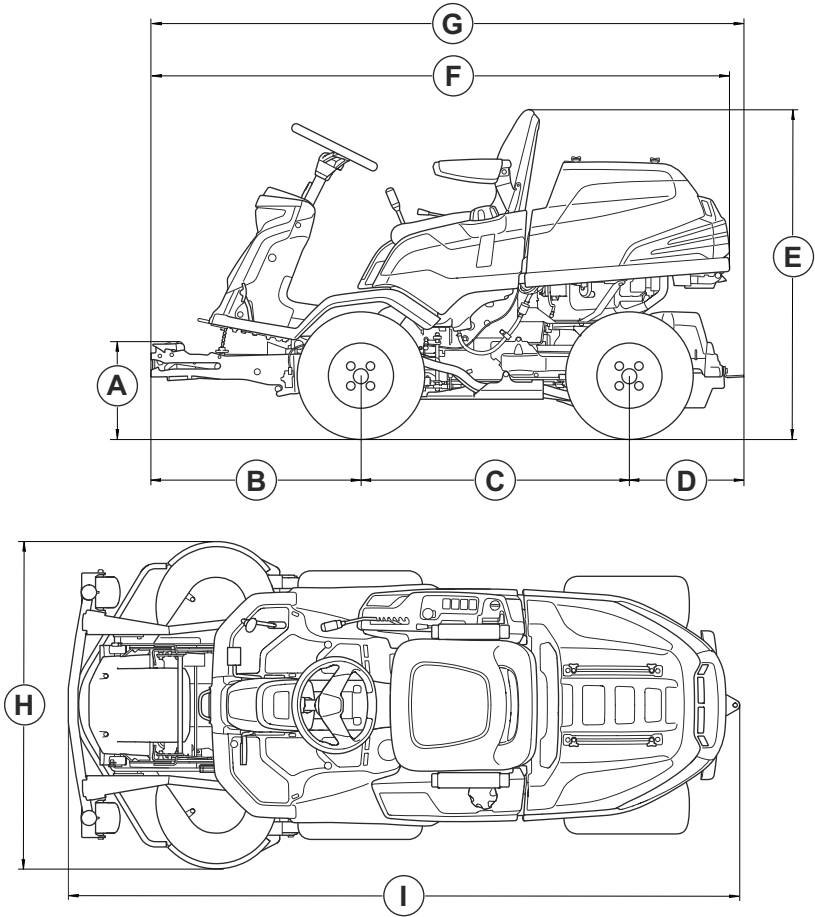
	<b>R 418TsX AWD</b>	<b>R 420TsX AWD</b>
Frequenzbereich, MHz	2402-2480	2402-2480
Ausgangsleistung <sup>11</sup> , dBm	-2.4	-2.4

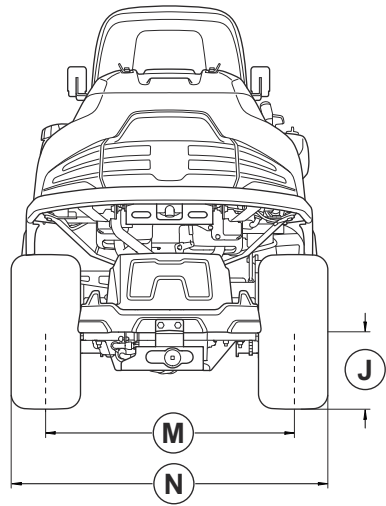
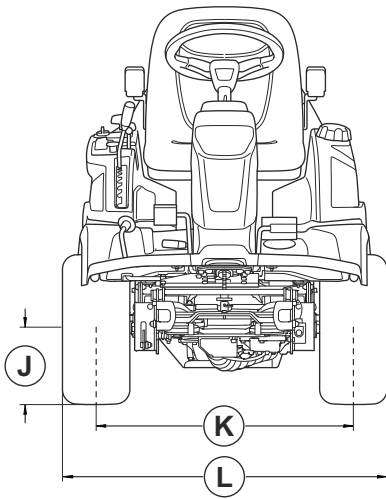
<sup>9</sup> Schalldruckpegel gemäß EN ISO 5395. Berichten zufolge liegt der Schalldruckpegel normalerweise bei einer Ausbreitungsklasse (standardmäßige Ausbreitung) von 1,2 dB (A).

<sup>10</sup> Vibrationspegel gemäß EN ISO 5395. Die für den Vibrationspegel angegebenen Werte haben eine typische statistische Ausbreitung (Standardabweichung) von 0,2 m/s<sup>2</sup> (Lenkrad) und 0,8 m/s<sup>2</sup> (Sitz).

<sup>11</sup> Gemessen bei 2440 MHz.

# Gerätemaße





Abmessungen, mm.					
<b>A</b>	348	<b>F</b>	2066	<b>K</b>	723
<b>B</b>	749	<b>G</b>	2116	<b>L</b>	927
<b>C</b>	958	<b>H</b>	Combi 103: 1081 Combi 112: 1178 Combi 122: 1275	<b>M</b>	760
<b>D</b>	409	<b>I</b>	Combi 103: 2420 Combi 112: 2419 Combi 122: 2519	<b>N</b>	964
<b>E</b>	1178	<b>J</b>	227		

## Service

### Service

Führen Sie eine jährliche Überprüfung bei einem autorisierten Service Center durch, um sicherzustellen, dass das Gerät sicher betrieben werden kann und in der Hochsaison in optimalem Zustand ist. Der beste Zeitpunkt für eine Wartung oder Überholung des Geräts ist die Nebensaison.

Geben Sie bei der Ersatzteilbestellung das Anschaffungsjahr sowie Modell, Typ und Seriennummer an.

Verwenden Sie stets Originalersatzteile.

---

# Konformitätserklärung

---

## EU-Konformitätserklärung

Die **Husqvarna AB**, SE-561 82 Huskvarna, Schweden,  
Tel.: +46-36-146500, erklärt in alleiniger Verantwortung,  
dass das Gerät:

<b>Beschreibung</b>	Aufsitzrasenmäher
<b>Marke</b>	Husqvarna
<b>Typ/Modell</b>	R 418TsX AWD, R 420TsX AWD
<b>Identifizierung</b>	Seriennummern ab 2024

die folgenden EU-Richtlinien und -Verordnungen erfüllt:

<b>Richtlinie/Verordnung</b>	<b>Beschreibung</b>
2006/42/EG	„Maschinenrichtlinie“
2014/53/EG	„zu Funkanlagen“
2000/14/EG	„über umweltbelastende Geräuschemissionen von zur Verwendung im Freien vorgesehenen Geräten und Maschinen“
2011/65/EU	„zur Beschränkung der Verwendung bestimmter gefährlicher Stoffe in Elektro- und Elektronikgeräten“

und dass die folgenden Normen und/oder technischen Daten angewendet werden: EN ISO 12100:2010, EN ISO 5395-1:2013/A1:2018, EN ISO 5395-3:2013/A1:2017/A2:2018, EN ISO 14982:2009, ETSI EN 300 328 V2.2.2, ETSI EN 300 489-1 V2.2.3, ETSI EN 300 489-17 V3.2.4, EN IEC 63000:2018.

Benannte Stelle: 0404, SMP Svensk Maskinprovning AB, Box 4053, SE-904 03 Umeå hat auch die Einhaltung von Anhang VI der Richtlinie 2000/14/EG des Rates bestätigt.

Informationen zu Geräuschemissionen finden Sie unter *Technische Daten auf Seite 42*.

Huskvarna, 2025-01-17

Claes Lossal, Entwicklungsleiter/Gartenprodukte,  
Husqvarna AB

Verantwortlich für die technische Dokumentation



---

## Eingetragene Marken

---

Die *Bluetooth*<sup>®</sup>-Wortmarke und die Logos sind eingetragene Marken von *Bluetooth SIG, inc.* und die Verwendung dieser Marken durch Husqvarna erfolgt unter Lizenz.

---

## Sommaire

---

Introduction.....	48	Transport, entreposage et mise au rebut.....	86
Sécurité.....	56	Caractéristiques techniques.....	89
Montage.....	62	Entretien.....	93
Utilisation.....	64	Déclaration de conformité.....	94
Entretien.....	67	Marques déposées.....	94
Dépannage.....	83		

---

## Introduction

---

### Inspection avant livraison et numéros de produit

---

reçu une copie signée du document d'inspection avant livraison de la part du revendeur.

---

**Remarque:** une inspection avant livraison a été effectuée pour ce produit. Assurez-vous que vous avez

Coordonnées de l'atelier d'entretien Husqvarna :	
Ce manuel d'utilisation concerne des informations relatives au produit portant le numéro de produit/numéro de série :	
	/
Moteur :	
Transmission :	

### Description du produit

Le R 418TsX AWD et le R 420TsX AWD sont des tondeuses autoportées à coupe frontale. Les pédales de marche avant et arrière permettent à l'opérateur de régler la vitesse sans à-coup. Les modèles R 418TsX AWD et R 420TsX AWD sont équipés de la transmission intégrale (AWD) et 2 compteurs horaire affichent le nombre d'heures pendant lesquelles le conducteur a utilisé le produit. Les produits disposent de phares, d'un compartiment de rangement et d'une barre de remorquage. Les produits sont utilisés avec les carters de coupe Combi dotés de la fonction BioClip.

résidentielles et des jardins. Fixez un accessoire en option pour utiliser le produit pour d'autres travaux. Pour davantage d'informations sur les accessoires disponibles, contactez votre revendeur Husqvarna.

### Assurez votre produit

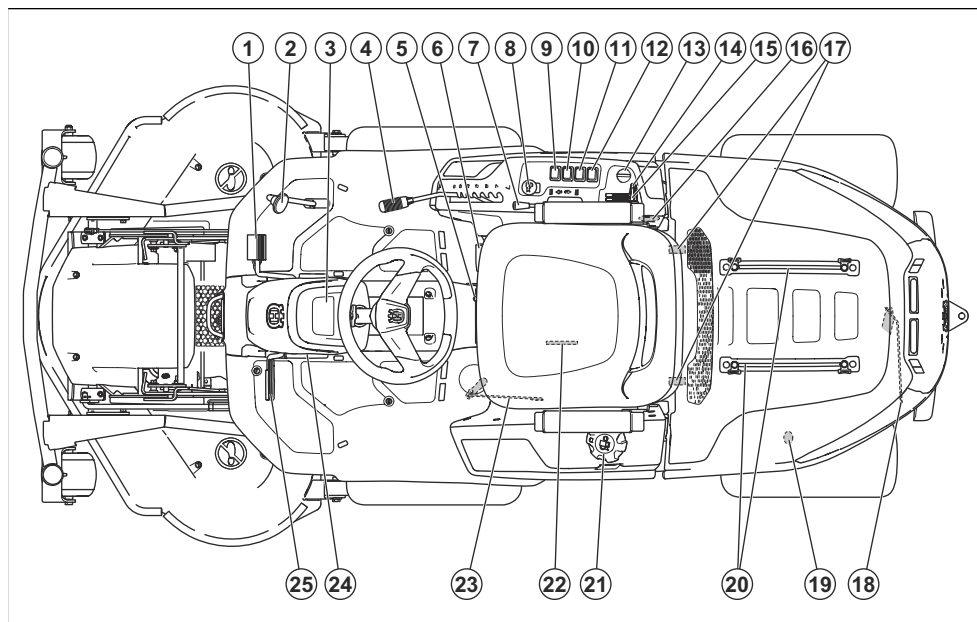
Assurez-vous que votre nouveau produit est bien couvert par une assurance. Contactez votre compagnie d'assurance en cas de doute. Nous vous recommandons une couverture d'assurance complète comprenant l'assurance responsabilité civile, l'assurance en cas d'incendie, de dommages et de vol.

### Utilisation prévue

Ce produit est conçu pour tondre l'herbe sur des surfaces extérieures planes dans des zones

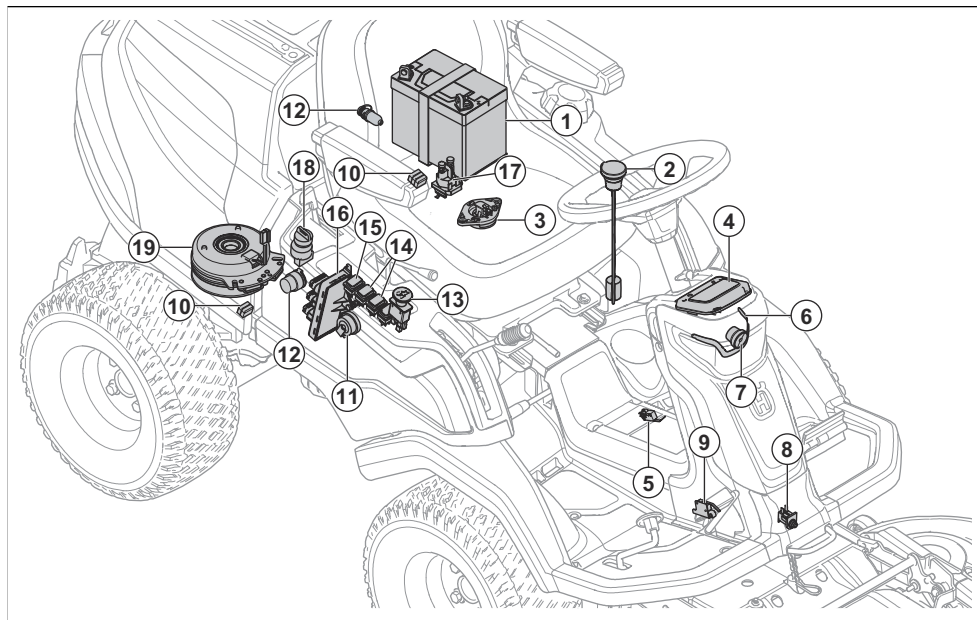


## Aperçu du produit



- |                                                                                  |                                                                                 |
|----------------------------------------------------------------------------------|---------------------------------------------------------------------------------|
| 1. Pédale de marche avant                                                        | 14. Levier d'accélération                                                       |
| 2. Pédale de marche arrière                                                      | 15. Levier du starter                                                           |
| 3. Écran                                                                         | 16. Prise électrique 12 V                                                       |
| 4. Levier de hauteur de coupe                                                    | 17. Attaches du capot du moteur                                                 |
| 5. Levier de réglage du siège                                                    | 18. Levier pour embrayer ou débrayer l'unité d'entraînement sur l'arbre arrière |
| 6. Levier de transfert de poids                                                  | 19. Prise électrique arrière 12 V                                               |
| 7. Levier de levage du carter de coupe                                           | 20. Rails du compartiment de rangement                                          |
| 8. Bouton de PDF                                                                 | 21. Bouchon du réservoir d'essence                                              |
| 9. Interrupteur de fonction de la prise électrique arrière                       | 22. Plaque signalétique avec codes optiquement lisibles                         |
| 10. Interrupteur de la prise électrique arrière                                  | 23. Levier pour embrayer ou débrayer l'unité d'entraînement sur l'arbre avant   |
| 11. Interrupteur de la prise électrique sur le côté droit du panneau de commande | 24. Bouton de blocage du frein de stationnement                                 |
| 12. Interrupteur des phares                                                      | 25. Frein de stationnement et pédale de frein de service                        |
| 13. Clé de contact                                                               |                                                                                 |

## Vue d'ensemble du système électrique



1. Batterie
2. Capteur de carburant
3. Contrôle de présence de l'utilisateur (OPC)
4. Écran
5. Capteur de transfert de poids
6. Feu de travail
7. Feu de route
8. Capteur du carter de coupe
9. Microrupteur du frein de stationnement
10. Fusibles
11. Avertisseur sonore
12. Prise de courant
13. Bouton de PDF
14. Interrupteur des prises électriques
15. Interrupteur des phares
16. Module de commande de tondeuse
17. Solénoïde de démarrage
18. Clé de contact
19. Embrayage de PDF

### Module de commande de tondeuse

Le produit est équipé d'un module électronique de commande qui fournit à l'utilisateur des informations sur le produit. Les informations s'affichent sur l'écran du tableau de bord. Reportez-vous à la section *Écran d'affichage* à la page 54.

Le module électronique permet aux techniciens de se connecter au produit lors de l'entretien.

### Husqvarna Connect

Le produit est équipé de la technologie sans fil *Bluetooth®* et peut se connecter aux appareils mobiles sur lesquels l'application Husqvarna Connect est installée. L'application Husqvarna Connect est une application gratuite pour votre appareil mobile. L'application Husqvarna Connect offre des fonctions étendues à votre produit Husqvarna :

- Fonction de verrouillage et de déverrouillage afin d'empêcher le fonctionnement non autorisé du produit.
- Informations produit détaillées.
- Informations et aide sur les pièces et l'entretien du produit.

## Bluetooth® technologie sans fil

Les produits dotés de la technologie sans fil Bluetooth® intégrée peuvent se connecter aux appareils mobiles et activer des fonctionnalités supplémentaires.

Le symbole de la technologie sans fil *Bluetooth®* s'allume lorsque votre appareil mobile est connecté au produit.



## Husqvarna Fleet Services™

Husqvarna Fleet Services™, est une solution cloud qui permet au gestionnaire du parc commercial d'avoir un aperçu de tous les produits. Pour en savoir plus sur Husqvarna Fleet Services™, reportez-vous à la section [www.husqvarna.com](http://www.husqvarna.com).

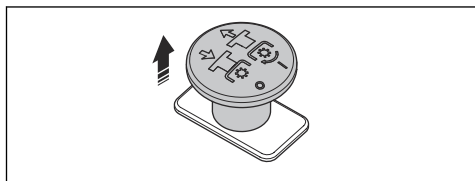
### Se connecter au produit avec Husqvarna Fleet Services™

1. Téléchargez l'application Husqvarna Fleet Services™ sur votre appareil mobile.
2. Connectez-vous à l'application Husqvarna Fleet Services™.
3. Suivez les instructions pour appairer le produit avec Husqvarna Fleet Services™.

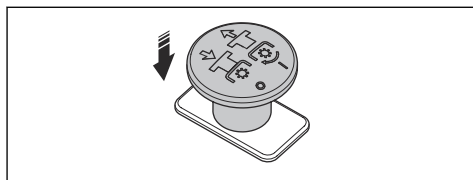
## Interrupteur de PDF (prise de force)

L'interrupteur de PDF permet d'engager et de désengager l'embrayage de PDF et le carter de coupe ou tout autre équipement qui lui est accouplé. Les conditions de démarrage correctes doivent être respectées pour engager l'entraînement des lames. Reportez-vous à la section *Conditions de fonctionnement* à la page 59 pour connaître les conditions de démarrage correctes.

- Tirez le bouton de PDF pour engager l'entraînement des lames ou des autres équipements.



- Appuyez sur le bouton de PDF pour désengager l'entraînement des lames ou des autres équipements.



## Fonction de transfert de poids

La fonction de transfert de poids déplace le poids de l'accessoire vers le produit. La pression au sol augmente sur les roues avant du produit et diminue sur les roues pivotantes. Activez la fonction de transfert de poids pour obtenir un résultat optimal lorsque vous coupez de l'herbe, même lorsque vous utilisez un balai. Pendant le déneigement, Husqvarna recommande de désactiver la fonction de transfert de poids pour appliquer une pression au sol maximale sur l'accessoire. Le cadre de l'équipement ne peut pas être complètement abaissé si la fonction de transfert de poids est activée.

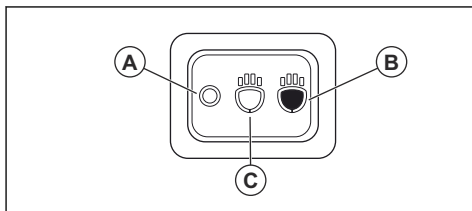


**AVERTISSEMENT:** Pour éviter tout risque d'écrasement, la fonction de transfert de poids doit être désactivée lorsque vous changez d'accessoire.

## Phares

Le phare est équipé d'un feu de travail et d'un feu de route.

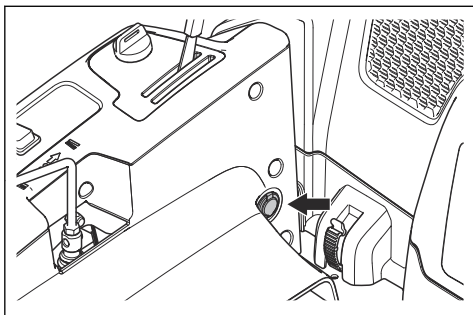
Poussez l'interrupteur pour allumer les feux de travail (B) ou les éteindre (A). Poussez l'interrupteur pour allumer les feux de route et les feux de travail (C) ou les éteindre (A).



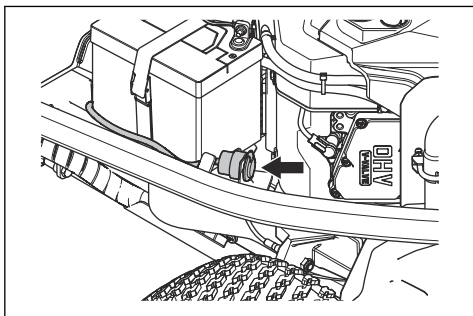
Les feux de travail restent allumés pendant 3 minutes après la coupure du contact. Lorsque les phares sont allumés, l'écran affiche le symbole de phare. Reportez-vous à la section *Écran d'affichage* à la page 54.

## Prise de courant

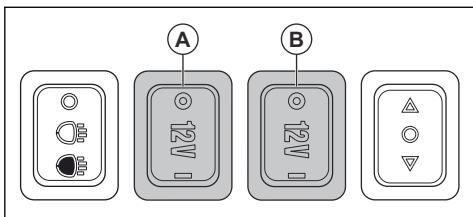
Le produit dispose de 2 prises électriques. La prise électrique sur le panneau de commande côté droit près du siège présente une tension de 12 V.



La prise électrique dans le carter moteur présente une tension de 12 V.



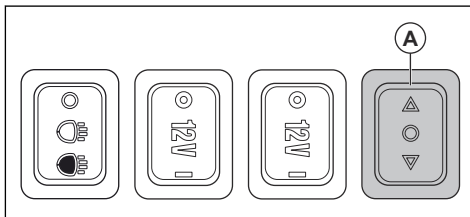
- Appuyez sur l'interrupteur (A) pour activer ou désactiver la prise électrique sur le panneau de commande côté droit.
- Appuyez sur l'interrupteur (B) pour activer ou désactiver la prise électrique dans le carter moteur.



## Interrupteur de fonction de la prise électrique arrière

L'interrupteur de fonction (A) est utilisé pour actionner certains des accessoires homologués connectés à

la prise électrique arrière. L'interrupteur de fonction dispose de différentes fonctions sur différents types d'accessoires. Pour obtenir la liste des accessoires, reportez-vous au manuel de l'opérateur.



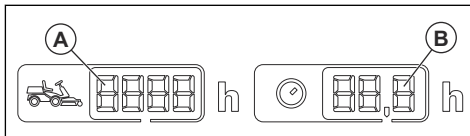
## Compteur horaire

Le produit dispose de 2 compteurs horaires sur l'écran. Les compteurs horaires affichent le nombre d'heures de fonctionnement du moteur, au total (A) et pendant la période de fonctionnement (B). Le dernier chiffre du compteur horaire de la période de fonctionnement indique les dixièmes d'heures (6 minutes).

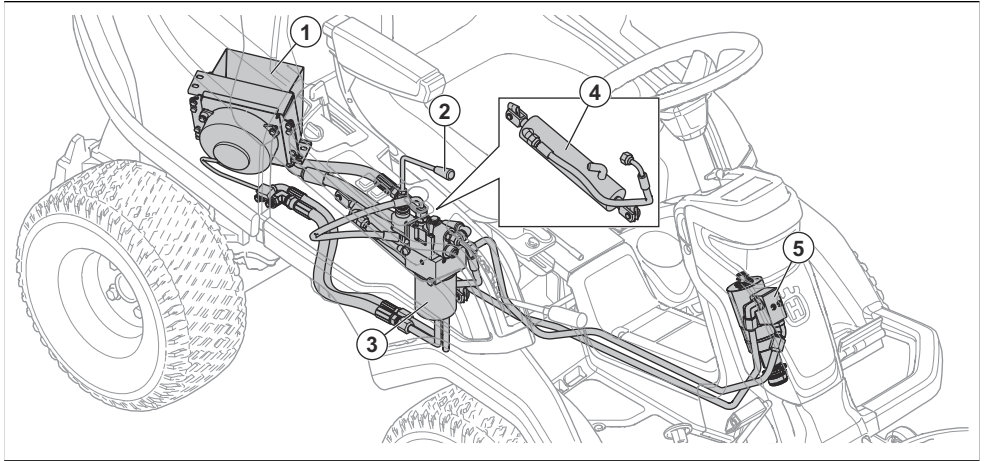
Le temps où le contact est mis sans que le moteur tourne n'est pas enregistré.

**Remarque:** le compteur horaire total (A) affiche uniquement les heures complètes.

**Remarque:** une période de fonctionnement correspond à la durée de fonctionnement du moteur sur une journée. Une nouvelle période de fonctionnement commence lorsque le moteur est coupé pendant au moins 6 heures.



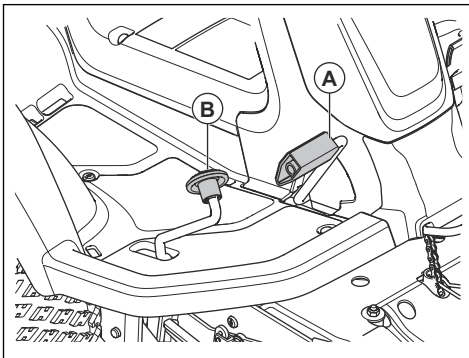
## Présentation du système hydraulique



1. Refroidisseur d'huile hydraulique
2. Levier de levage
3. Filtre à huile
4. Cylindre
5. Unité de direction centrale

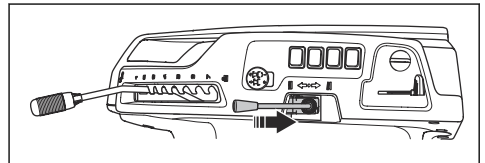
## Pédales de marche avant et arrière

La vitesse se règle progressivement avec 2 pédales. La pédale gauche (A) permet de se déplacer vers l'avant et la pédale droite (B) sert à se déplacer vers l'arrière. Le produit freine lorsque les pédales sont relâchées.



## Levier de levage hydraulique du carter de coupe

Le levier de levage contrôle le levage hydraulique. Utilisez le levage hydraulique pour relever le carter de coupe en position de transport ou pour l'abaisser en position de tonte. Ce levage utilise la pression hydraulique. Le moteur doit être démarré pour que le levage fonctionne.

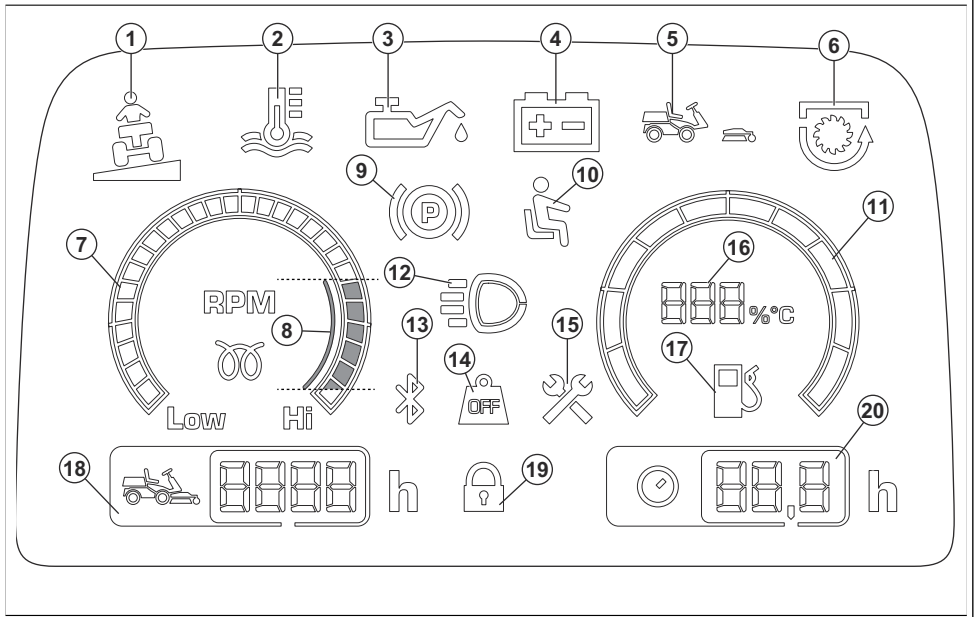


## Carter de coupe

Les carters de coupe pour ce produit sont de type Combi avec fonction BioClip. La fonction BioClip coupe l'herbe et la transforme en engrais. Les carters de coupe Combi sont aussi utilisables sans la fonction BioClip. Sans la fonction BioClip, l'herbe est éjectée vers l'arrière.

# Écran d'affichage

L'écran du tableau de bord affiche des informations sur l'état du produit.



1. Indicateur de pente, voir *Indicateur de pente à la page 59*.
2. Indicateur de température hydraulique
3. Indicateur de pression d'huile
4. Indicateur de niveau de batterie
5. Indicateur de présence de carter de coupe
6. Indicateur de PDF
7. Compte-tours
8. Régime moteur recommandé pendant le fonctionnement du produit.
9. Voyant de frein de stationnement
10. Contrôle de présence de l'utilisateur (OPC)
11. Jauge de carburant
12. Indicateur de feux de travail ou de feux de route
13. Bluetooth®
14. Transfert de poids désengagé
15. Indicateur d'entretien
16. Jauge de niveau de carburant mesuré par paliers de 5 %
17. Indicateur de faible niveau de carburant
18. Durée de fonctionnement totale
19. Verrouillage numérique
20. Durée de fonctionnement

**Remarque:** L'apparence de l'écran peut varier en fonction des modèles.

## Symboles concernant le produit



**AVERTISSEMENT :** soyez prudent et utilisez le produit correctement. Ce produit peut causer des blessures graves, voire mortelles, à l'opérateur ou à d'autres personnes.



Lisez le manuel d'utilisation et assurez-vous de bien comprendre les instructions avant d'utiliser ce produit.



Lames en rotation. Maintenez toutes les parties du corps à l'écart.



Avvertissement : pièces rotatives. Maintenez toutes les parties du corps à l'écart.



Attention : projections et ricochets.



N'utilisez jamais la machine si des personnes, en particulier des enfants ou des animaux domestiques, se trouvent à proximité immédiate.



Regardez derrière vous avant et pendant que vous effectuez une marche arrière avec la machine.



Ne coupez jamais l'herbe en travers d'une pente. Ne coupez pas l'herbe sur un sol dont la pente est supérieure à 10°. Reportez-vous à la section *Pour couper l'herbe sur des terrains en pente à la page 59.*



Ne transportez jamais de passagers sur le produit ou l'équipement.



Marche avant.



Point mort.



Marche arrière.



Frein de stationnement.



Ce produit est conforme aux directives CE en vigueur.



Le produit est conforme aux directives de l'Union douanière eurasiatique en vigueur. Valable uniquement pour R 420TsX AWD.



Étiquette relative aux émissions sonores dans l'environnement selon les directives et réglementations européennes et du Royaume-Uni et la législation de la Nouvelle-Galles du Sud « Protection of the Environment Operations (Noise Control) Regulation 2017 ». Le niveau de puissance sonore garanti du produit est spécifié dans la section *Caractéristiques techniques à la page 89* et sur l'étiquette.



Utilisez toujours des protège-oreilles agréés.



Transfert de poids désengagé.



Transfert de poids engagé.



arrêtez le moteur.

START

Démarrer le moteur.



Vitesse du moteur – rapide.



Vitesse du moteur – lente.



Carburant.



Max. 10 % d'éthanol.



Hauteur de coupe.



Position d'entretien du levier de hauteur de coupe.



Les lames sont engagées.



Les lames sont désengagées.



Position de transport du carter de coupe.



Position d'utilisation du carter de coupe.



Engager et désengager le système d'entraînement.



Niveau d'huile.



QR code

yyyywwxxxx

La plaque signalétique indique le numéro de série. **aaaa** désigne l'année de production et **ww** désigne la semaine de production.

**Remarque:** les autres symboles/autocollants présents sur le produit concernent des exigences de certification spécifiques à certains marchés.

## Symboles de conformité



Ce produit est conforme aux directives applicables du décret français n° 2014-1577. Ne jetez pas ce produit dans les déchets ménagers. Il doit être mis au rebut conformément aux réglementations environnementales locales en vigueur.

## Sécurité

### Définitions de sécurité

Des avertissements, des recommandations et des remarques sont utilisés pour souligner des parties spécialement importantes du manuel.



**AVERTISSEMENT:** Symbole utilisé en cas de risque de blessures ou de mort pour l'opérateur ou les personnes à proximité si les instructions du manuel ne sont pas respectées.



**REMARQUE:** Symbole utilisé en cas de risque de dommages pour le produit, d'autres matériaux ou les environs si les instructions du manuel ne sont pas respectées.

## Émissions Euro V



**AVERTISSEMENT:** toute altération du moteur a pour effet d'annuler l'homologation de type UE de ce produit.

## Endommagement du produit

Nous ne sommes pas responsables des dommages subis par le produit si :

- le produit n'est pas correctement réparé ;
- le produit est réparé avec des pièces qui ne proviennent pas du fabricant ou qui ne sont pas homologuées par le fabricant ;
- le produit est équipé d'un accessoire qui ne provient pas du fabricant ou qui n'est pas homologué par le fabricant ;
- le produit n'est pas réparé par un centre d'entretien agréé ou par une autorité homologuée.

## Assistance

Pour obtenir de l'aide concernant le produit, rendez-vous dans la section Support du site afin d'accéder aux instructions, aux guides de dépannage ou pour utiliser le libre-service et l'assistant de produit Husqvarna (si disponibles sur votre marché). Pour obtenir de l'aide concernant le produit, contactez votre atelier d'entretien Husqvarna.

**Remarque:** Symbole utilisé pour donner des informations supplémentaires pour une situation donnée.

### Instructions générales de sécurité



**AVERTISSEMENT:** Ce produit peut couper les mains et les pieds. Il peut aussi projeter des objets. Des blessures graves ou mortelles peuvent se produire si vous ne respectez pas les consignes de sécurité.



**AVERTISSEMENT:** N'utilisez pas un produit dont les équipements de coupe sont endommagés. Les équipements de coupe peuvent projeter des objets



et provoquer des blessures graves, voire mortelles. Remplacez les lames endommagées immédiatement.

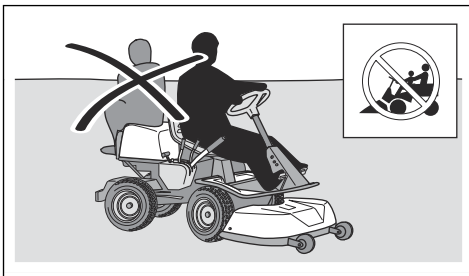


**AVERTISSEMENT:** Ce produit génère un champ électromagnétique durant son fonctionnement. Ce champ peut dans certaines circonstances perturber le fonctionnement d'implants médicaux actifs ou passifs. Pour réduire le risque de blessures graves ou mortelles, les personnes portant des implants médicaux doivent consulter leur médecin et le fabricant de leur implant avant d'utiliser ce produit.



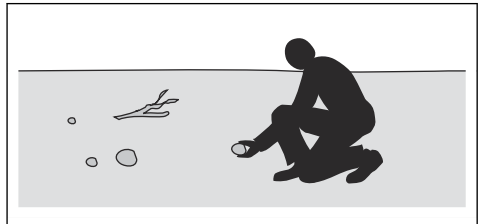
**AVERTISSEMENT:** Lisez les instructions qui suivent avant d'utiliser le produit.

- Soyez toujours prudent et utilisez votre bon sens. Évitez les situations que vous n'êtes pas sûr de maîtriser. Si, après avoir lu le manuel d'utilisation, vous n'êtes toujours pas sûr de la procédure à suivre, demandez conseil à un expert avant de poursuivre.
- Veuillez lire attentivement et comprendre le manuel de l'utilisateur et les instructions concernant la machine avant de la mettre en marche.
- Apprenez à utiliser la machine et ses commandes en toute sécurité et apprenez à l'arrêter rapidement.
- Apprenez à reconnaître les autocollants de sécurité.
- Veuillez à ce que la machine reste propre pour pouvoir lire clairement les symboles et les autocollants.
- N'oubliez pas que l'opérateur sera tenu responsable des accidents occasionnés à des tiers et à leurs biens.
- Ne transportez pas de passagers. La machine doit être utilisée par une seule personne.



- Ne laissez pas la machine sans surveillance lorsque le moteur tourne. Arrêtez toujours les lames, tirez le frein de stationnement, arrêtez le moteur et retirez la clé de contact avant de laisser la machine sans surveillance.

- Utilisez la machine uniquement à la lumière du jour ou dans des conditions d'éclairage appropriées. Maintenez la machine à une distance de sécurité des ornières et autres irrégularités du sol. Soyez attentif à d'autres risques possibles.
- N'utilisez pas la machine par mauvais temps, par exemple en cas de brouillard, de pluie, d'humidité, de vent violent, de froid intense, de risque d'éclair, etc.
- Repérez et marquez les pierres et les autres obstacles fixes afin d'éviter les collisions.
- Débarrassez la zone de travail d'objets tels que des pierres, des jouets ou encore des câbles risquant d'être happés et éjectés par les lames de la machine.



- Ne laissez pas des enfants ou d'autres personnes non homologuées utiliser ou entretenir la machine. L'âge minimum de l'utilisateur peut être régi par les législations locales.
- Assurez-vous que personne ne se trouve à proximité de la machine lorsque vous démarrez le moteur, embraquez l'unité d'entraînement ou commencez à avancer avec la machine.
- Faites attention à la circulation lorsque vous tondez à proximité d'une route ou que vous traversez une route.
- N'utilisez pas la machine si vous êtes fatigué, avez bu de l'alcool ou pris des médicaments susceptibles d'affecter votre vue, votre jugement ou la maîtrise de votre corps.
- Garez toujours la machine sur une surface plane et le moteur arrêté.

### Consignes de sécurité pour les enfants

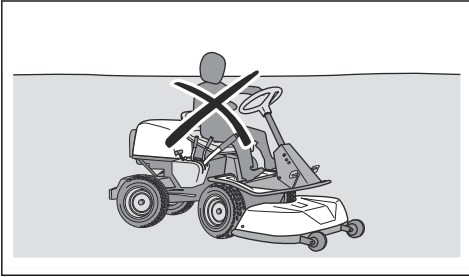


**AVERTISSEMENT:** Lisez les instructions qui suivent avant d'utiliser le produit.

- Des accidents graves peuvent se produire si vous quittez des yeux les enfants se trouvant à proximité de la machine. Les enfants peuvent être attirés par la machine et par la tonte. Il est fort possible que les enfants ne resteront pas là où vous les avez vus pour la dernière fois.
- Éloignez les enfants de la zone à tondre. Assurez-vous qu'un adulte supervise les enfants.
- Soyez attentif et arrêtez la machine si des enfants pénètrent dans la zone de travail. Soyez très prudent

à l'approche de coins, de buissons, d'arbres ou de tout autre objet qui empêche d'avoir une vue dégagée.

- Avant et pendant que vous faites une marche arrière avec la machine, vérifiez l'absence de petits enfants à proximité en regardant en arrière et vers le bas.
- Ne faites pas monter d'enfants sur la machine. Ils risquent de tomber et de se blesser gravement ou d'empêcher de manœuvrer la machine en toute sécurité.
- Ne laissez pas des enfants utiliser la machine.



## Consignes de sécurité pour le fonctionnement



**AVERTISSEMENT:** Ne touchez pas le moteur ou le système d'échappement pendant ou directement après utilisation. Le moteur et le système d'échappement des gaz deviennent très chauds pendant le fonctionnement. Risque de brûlures, d'incendie ou de dégâts matériels ou des zones adjacentes. Lors de l'utilisation du produit, restez à distance des buissons et autres éléments.



**AVERTISSEMENT:** Lisez les instructions qui suivent avant d'utiliser le produit.

- Regardez toujours vers le bas et l'arrière avant et pendant que vous effectuez une marche arrière. Soyez attentif aux grands et aux petits obstacles.
- Réduisez la vitesse avant de prendre un virage.
- Arrêtez les lames lorsque vous vous déplacez dans des zones que vous ne tondez pas.



**REMARQUE:** Lisez les instructions de mise en garde qui suivent avant d'utiliser la machine.

- Avant d'utiliser le produit, débarrassez la prise d'air froid du moteur des résidus d'herbe et de la saleté. Si la prise d'air froid est bloquée, le moteur risque d'être endommagé.

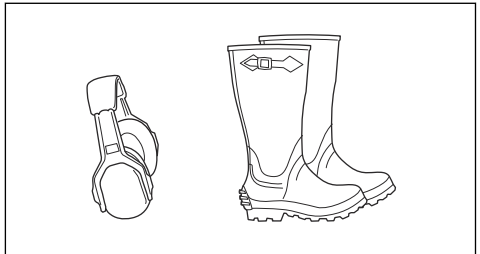
- Déplacez-vous autour des pierres et d'autres objets de taille importante avec précaution et assurez-vous que les lames ne heurtent pas les objets.
- Ne passez pas avec le produit par-dessus des objets. Arrêtez et examinez la machine et le carter de coupe si vous avez heurté ou si vous êtes passé avec le produit par-dessus un objet. Si nécessaire, effectuez les réparations requises avant de redémarrer.

## Équipement de protection individuel



**AVERTISSEMENT:** lisez les instructions qui suivent avant d'utiliser le produit.

- Utilisez un équipement de protection individuel homologué lorsque vous utilisez le produit. L'équipement de protection individuel ne protège pas complètement des blessures, mais il diminue la gravité des blessures en cas d'accident. Faites appel à votre revendeur pour vous aider à sélectionner l'équipement adéquat.
- Utilisez des protège-oreilles homologués. Une exposition prolongée au bruit risque de causer des lésions auditives permanentes.
- Portez des bottes ou des chaussures antidérapantes et résistantes. Des embouts de sécurité en acier sont recommandés. Ne portez pas de chaussures ouvertes et ne soyez pas pieds nus lorsque vous utilisez le produit.



- Portez des gants de protection en cas de besoin, par exemple lorsque vous fixez, examinez ou nettoyez l'équipement de coupe.
- Ne portez pas de vêtements amples, de bijoux ou d'autres articles pouvant s'accrocher dans les pièces mobiles.
- Gardez toujours une trousse de premiers soins et un extincteur à portée de main.

## Dispositifs de sécurité sur le produit



**AVERTISSEMENT:** lisez les instructions qui suivent avant d'utiliser le produit.

- N'utilisez pas un produit dont les dispositifs de sécurité sont endommagés ou ne fonctionnent pas

correctement. Contrôlez les dispositifs de sécurité régulièrement. Si les dispositifs de sécurité sont endommagés, parlez-en à votre atelier d'entretien Husqvarna.

- Ne modifiez aucun dispositif de sécurité. N'utilisez pas le produit si les plaques de protection, les couvercles de protection, les interrupteurs de sécurité ou d'autres dispositifs de protection ne sont pas fixés ou sont endommagés.

### Pour contrôler la serrure de contact

- Démarrez et arrêtez le moteur pour contrôler la serrure de contact. Consultez les sections *Pour démarrer le moteur à la page 66* et *Pour arrêter le moteur à la page 67*.
- Assurez-vous que le moteur démarre lorsque vous tournez la clé de contact sur la position START.
- Assurez-vous que le moteur s'arrête immédiatement lorsque vous tournez la clé de contact sur la position STOP.

### Conditions de fonctionnement

Les conditions suivantes sont nécessaires au démarrage du moteur :

- Le frein de stationnement est serré.
- L'entraînement des lames est désengagé.

Le moteur doit s'arrêter dans les situations suivantes :

- Le frein de stationnement n'est pas serré et l'opérateur se lève de son siège.

L'entraînement des lames doit s'arrêter dans les situations suivantes :

- Le frein de stationnement est serré et l'opérateur se lève de son siège.
- Le bouton de PDF est enfoncé.

Essayez de démarrer le moteur lorsque l'une des conditions n'est pas remplie. Modifiez les conditions et réessayez. Procédez à ce contrôle quotidiennement.

### Indicateur de pente

L'indicateur de pente affiche un avertissement lorsque le produit est utilisé dans des pentes > 10 %.

### Pour vérifier les pédales de marche avant et de marche arrière

1. Faites démarrer le produit.
2. Assurez-vous que les pédales de marche avant et de marche arrière ne sont pas bloquées et peuvent être utilisées librement.
3. Appuyez sur la pédale de marche avant avec précaution pour avancer.
4. Relâchez la pédale de marche avant pour freiner. Assurez-vous que le frein s'engage lorsque la pédale de marche avant est relâchée.

5. Effectuez la même procédure pour la pédale de marche arrière.

---

**Remarque:** le produit est équipé d'un frein automatique qui s'engage lorsque vous relâchez les pédales. Pour réduire la vitesse plus rapidement, appuyez sur l'autre pédale.

---

6. Assurez-vous que le produit ne bouge pas lorsque les pédales de marche avant et arrière ne sont pas engagées.

### Frein de stationnement



**AVERTISSEMENT:** Si le frein de stationnement ne fonctionne pas, la machine peut commencer à se déplacer et occasionner des blessures ou des dégâts. Assurez-vous que le frein de stationnement est régulièrement examiné et réglé.

---

Reportez-vous à la section *Pour contrôler le frein de stationnement à la page 73*.

### Silencieux

Le silencieux est conçu pour réduire au maximum le niveau sonore et rejeter les gaz d'échappement loin du conducteur.

N'utilisez pas le produit si le silencieux est manquant ou défectueux. Un silencieux endommagé augmente le niveau sonore et le risque d'incendie.



**AVERTISSEMENT:** Le silencieux devient très chaud pendant et après utilisation et lorsque le moteur fonctionne au régime de ralenti. Soyez vigilant à proximité des matériaux inflammables et/ou des fumées pour prévenir tout risque d'incendie.

---

### Pour contrôler le silencieux

- Examinez le silencieux régulièrement pour s'assurer qu'il est correctement fixé et qu'il n'est pas endommagé.

### Capots de protection

Les capots de protection manquants ou endommagés augmentent le risque de blessure sur les parties mobiles et les surfaces chaudes. Contrôlez les capots de protection avant d'utiliser le produit. Assurez-vous que les capots de protection sont correctement fixés et qu'ils ne sont pas fissurés ou endommagés. Remplacez tout capot endommagé.

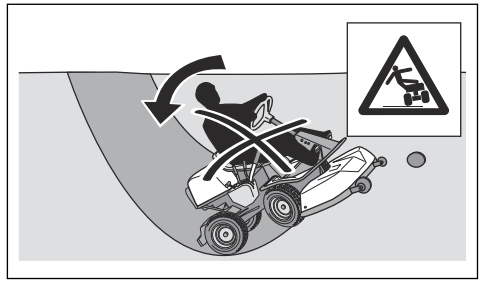
### Pour couper l'herbe sur des terrains en pente



**AVERTISSEMENT:** lisez les instructions qui suivent avant d'utiliser le produit.

---

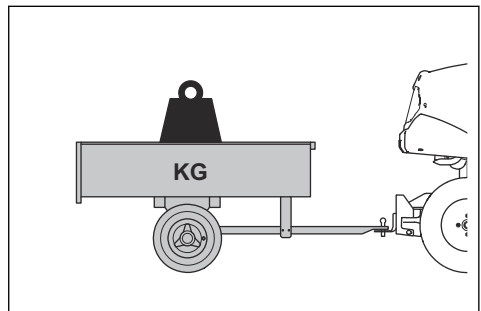
- La tonte d'herbe sur des terrains en pente accroît le risque que vous perdiez le contrôle du produit et qu'il se retourne. Cela peut provoquer des blessures graves, voire mortelles. Il est nécessaire de tondre l'herbe avec précaution sur les pentes. Si vous ne pouvez pas remonter une pente en marche arrière ou si vous ne vous sentez pas en sécurité, ne procédez pas à la tonte.
- Retirez les obstacles tels que les pierres et les branches.
- Tondez la pente de bas en haut et de haut en bas, et non en travers.
- Ne descendez pas une pente avec le carter de coupe levé.
- Ne faites pas fonctionner la machine sur un sol dont la pente est supérieure à 10°.



- Ne tondez pas d'herbe mouillée. Elle rend le terrain glissant et risque de faire perdre leur adhérence aux pneus et de faire ainsi dériver la machine.
- Ne mettez pas votre pied au sol pour essayer de rendre la machine plus stable.
- Déplacez la machine avec précaution si un accessoire ou tout autre objet qui pourrait rendre la machine moins stable s'est attaché.
- Pour augmenter la stabilité, fixez des contrepoids. Pour davantage d'informations, contactez votre revendeur.

### Sécurité lors du remorquage

- Utilisez uniquement un équipement de remorquage homologué par Husqvarna.
- Utilisez la barre de remorquage pour atteler l'équipement.
- Ne remorquez pas un équipement dépassant le poids de remorquage maximal autorisé. Reportez-vous à la section *Caractéristiques techniques* à la page 89.

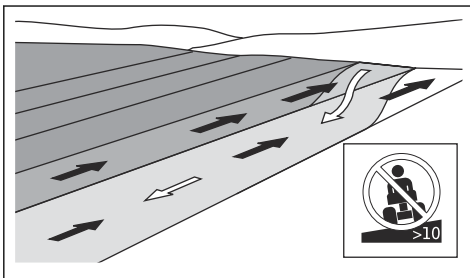


- Assurez-vous que personne ne se trouve à proximité du produit lorsque vous remorquez un équipement.
- Soyez prudent lorsque vous remorquez un équipement sur des terrains en pente ou accidentés.
- Utilisez le produit à vitesse réduite lorsque vous remorquez un équipement.

### Sécurité carburant



**AVERTISSEMENT:** Faites attention avec le carburant. Il est très inflammable et



- Ne démarrez et n'arrêtez pas la machine en pente.
- Sur un terrain en pente, déplacez la machine lentement et sans à-coups.
- Ne faites pas de changements brusques de vitesse ou de direction.
- Ne tournez pas plus que nécessaire. Tournez lentement et progressivement lorsque vous déplacez la machine le long d'une pente. Déplacez-vous à faible vitesse. Tournez le volant avec précaution.
- Identifiez et ne passez pas avec la machine au-dessus de sillons, de trous ou de bosses. Il y a plus de risque que la machine se retourne lorsque le sol n'est pas plat. L'herbe haute peut cacher des obstacles.
- Ne tondez pas d'herbe à proximité de bordures, de fossés ou de talus. La machine risque de soudainement se renverser si une roue atteint le bord d'une pente raide ou d'un fossé, ou si un bord cède. Il existe un risque de noyade si la machine tombe dans l'eau.

peut provoquer des blessures ou des dégâts matériels.



**AVERTISSEMENT:** Lisez les instructions qui suivent avant d'utiliser le produit.

- Ne remplissez pas le réservoir de carburant à l'intérieur.
- L'essence et les fumées d'essence sont nocives et très inflammables. Faites attention à l'essence pour éviter les risques de blessures ou d'incendie.
- Ne retirez pas le bouchon du réservoir de carburant et ne remplissez pas le réservoir quand le moteur tourne.
- Laissez le moteur se refroidir avant de faire le plein.
- Ne fumez pas lorsque vous remplissez le réservoir de carburant.
- Ne remplissez pas le carburant à proximité d'étincelles ou de flammes nues.
- S'il y a des fuites dans le système de carburant, ne démarrez pas le moteur jusqu'à ce que les fuites soient réparées.
- Ne remplissez pas au-delà du niveau de carburant recommandé. La chaleur du moteur et du soleil dilate le carburant. Le carburant peut déborder si le réservoir est trop rempli.
- Ne remplissez pas excessivement. Si, par accident, vous versez du carburant sur la machine, nettoyez le carburant répandu et attendez que ce soit sec avant de démarrer le moteur. Si vous renversez du carburant sur vos vêtements, changez-les.
- Entreposez le carburant uniquement dans des récipients homologués.
- Entreposez la machine et le carburant de façon à éviter le risque de fuite ou de vapeurs de carburant pouvant causer des dégâts.
- Videz le carburant dans un récipient homologué à l'extérieur et loin de toute flamme nue.

### Sécurité de transport

- Utilisez un véhicule de transport homologué pour le transport du produit.
- La machine est lourde et peut causer des blessures par écrasement. Soyez prudent lorsque vous chargez ou déchargez la machine d'un véhicule ou d'une remorque.
- La législation nationale ou locale des marchés peut imposer des limites au transport du produit.
- Le conducteur du véhicule de transport est tenu de fixer et de sécuriser le produit pendant le transport. Reportez-vous à la section *Transport à la page 86*.

### Consignes de sécurité relatives à l'utilisation de la batterie



**AVERTISSEMENT:** Une batterie endommagée peut exploser et causer des blessures. Si la batterie présente une déformation ou est endommagée, contactez un atelier d'entretien Husqvarna.



**AVERTISSEMENT:** lisez les instructions qui suivent avant d'utiliser le produit.

- Portez des lunettes de protection lorsque vous êtes à proximité des batteries.
- Ne portez pas de montres, de bijoux ou d'autres objets métalliques à côté de la batterie.
- Conservez la batterie hors de portée des enfants.
- Rechargez la batterie dans un espace bien aéré.
- Conservez les matériaux inflammables à une distance minimale de 1 m lorsque vous rechargez la batterie.
- Mettez au rebut les batteries remplacées. Reportez-vous à la section *Mise au rebut à la page 88*.
- La batterie est susceptible de dégager des gaz explosifs. Ne fumez pas à proximité de la batterie. Maintenez la batterie à l'écart des flammes nues et des étincelles.

### Consignes de sécurité pour l'entretien



**AVERTISSEMENT:** Le produit est lourd et peut provoquer des blessures ou endommager des biens ou la zone adjacente. N'effectuez pas l'entretien du moteur ou du carter de coupe sans que ces conditions ne soient remplies :

- Le moteur est coupé.
- La machine est garée sur un sol plat.
- Le frein de stationnement est appliqué.
- La clé de contact est retirée.
- l'unité de coupe est désengagée.
- Les câbles d'allumage sont débranchés des bougies.



**AVERTISSEMENT:** Les gaz d'échappement du moteur contiennent du monoxyde de carbone, un gaz inodore, toxique et très dangereux. Ne faites pas fonctionner le produit dans des endroits clos ou dans lesquels le débit d'air n'est pas suffisant.



**AVERTISSEMENT:** Lisez les instructions qui suivent avant d'utiliser le produit.

- Pour de meilleures performances et des raisons de sécurité, procédez à l'entretien de la machine régulièrement, comme indiqué dans le schéma d'entretien. Consultez la section *Calendrier d'entretien à la page 67*.
- Des décharges électriques peuvent causer des blessures. Ne touchez pas les câbles lorsque le moteur tourne. Ne testez pas le fonctionnement du système d'allumage avec vos doigts.
- Ne démarrez pas le moteur si les capots de protection sont retirés. Il existe un risque élevé de blessure en cas de manipulation de pièces en mouvement ou brûlantes.
- Laissez la machine refroidir avant de procéder à des tâches d'entretien à proximité du moteur.
- Les lames sont tranchantes et présentent un risque de coupures. Enroulez des protections autour des lames ou utilisez des gants de protection lorsque vous manipulez les lames.



**REMARQUE:** Lisez les instructions de mise en garde qui suivent avant d'utiliser la machine.

- Ne retournez pas le moteur si la bougie ou le câble d'allumage ont été retirés.
- Assurez-vous que tous les écrous et boulons sont correctement serrés et que l'équipement est en bon état.
- Ne changez pas le réglage des régulateurs. Si la vitesse du moteur est trop élevée, cela peut endommager les composants du produit. Consultez la section *Caractéristiques techniques à la page 89* pour connaître la vitesse du moteur maximum autorisée.
- La machine est homologuée uniquement avec l'équipement fourni ou recommandé par le fabricant.

## Montage

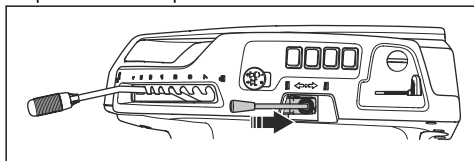
### Introduction



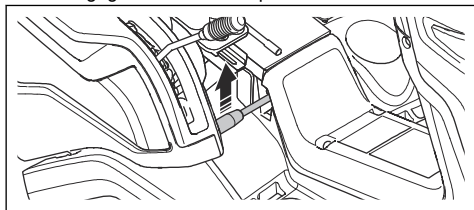
**AVERTISSEMENT:** Assurez-vous de lire et de comprendre le chapitre dédié à la sécurité avant de monter l'appareil.

### Pour fixer le carter de coupe

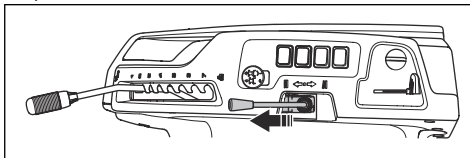
1. Garez la machine sur une surface plane.
2. Serrez le frein de stationnement.
3. Réglez le levier de levage du carter de coupe en position de transport.



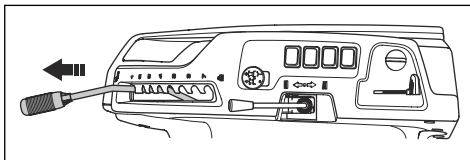
4. Relevez le levier de transfert de poids pour désengager le transfert de poids.



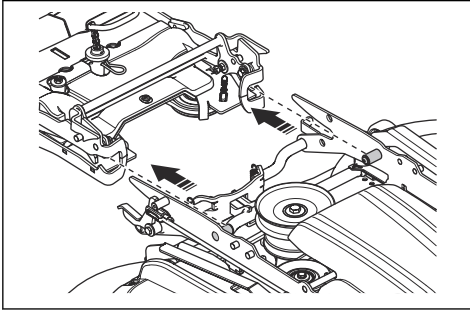
5. Réglez le levier de levage du carter de coupe en position de tonte.



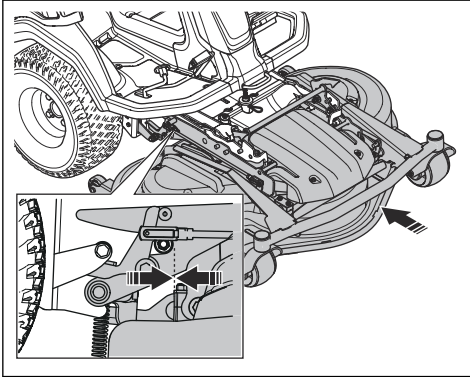
6. Arrêtez le moteur.
7. Réglez le levier de hauteur de coupe en position d'entretien.



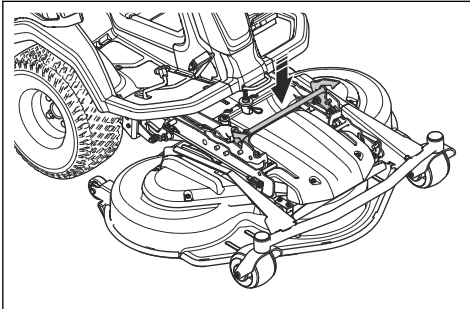
8. Alignez le carter de coupe sur le cadre de l'équipement.



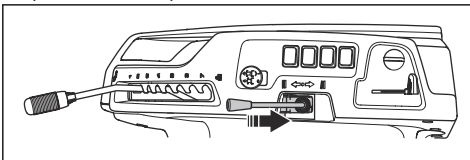
9. Poussez l'unité de coupe dans le cadre de l'équipement jusqu'au bout.



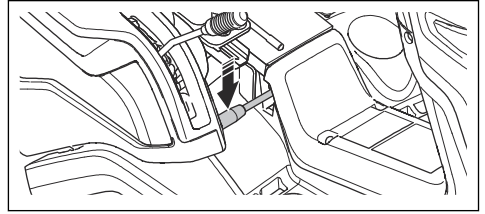
10. Abaissez la poignée de blocage.



11. Réglez le levier de levage du carter de coupe en position de transport.



12. Abaissez le levier de transfert de poids pour engager le transfert de poids.

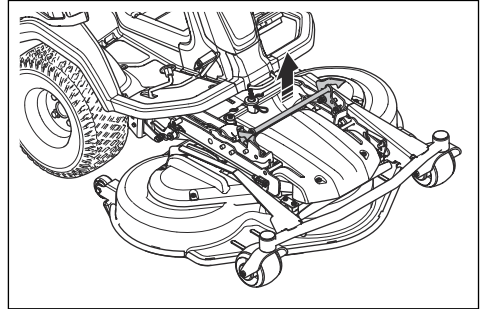


## Pour retirer le carter de coupe

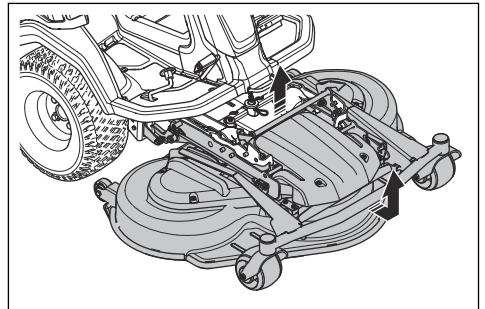


**AVERTISSEMENT:** Pour éviter tout risque d'écrasement, la fonction de transfert de poids doit être désactivée lorsque vous changez d'accessoire.

1. Effectuez les étapes 1 à 7 dans *Pour fixer le carter de coupe à la page 62*.
2. Tirez et maintenez la poignée de blocage.



3. Tenez le bord avant du carter de coupe et tirez vers l'avant tout en maintenant la poignée de blocage. Tirez le carter de coupe jusqu'à la position finale.



**Remarque:** Si vous ne pouvez pas tirer le carter de coupe jusqu'à sa position finale, relâchez la poignée de blocage puis tirez-la de nouveau.

4. Tirez et maintenez la poignée de blocage puis levez l'avant du carter de coupe jusqu'à ce qu'il soit libéré. Levez jusqu'à ce que l'avant du carter de coupe soit libéré du cadre de l'équipement.

5. Extrayez le carter de coupe.

---

## Utilisation

---

### Introduction



**AVERTISSEMENT:** Avant d'utiliser le produit, vous devez lire et comprendre le chapitre sur la sécurité.

### Pour commencer à utiliser Husqvarna Connect

1. Téléchargez l'application Husqvarna Connect sur votre appareil mobile.
2. Enregistrez-vous sur l'application Husqvarna Connect.
3. Suivez les instructions de l'application Husqvarna Connect pour vous connecter et enregistrer le produit.

### Pour remplir le réservoir de carburant



**AVERTISSEMENT:** L'essence est très inflammable. Soyez prudent et faites le plein en extérieur, reportez-vous à *Sécurité carburant à la page 60*.



**AVERTISSEMENT:** N'utilisez pas le réservoir de carburant comme support.



**REMARQUE:** L'utilisation d'un type de carburant inadéquat peut endommager le moteur.

Le moteur fonctionne avec de l'essence ayant un indice d'octane minimum de 91 RON (87 AKI), sans mélange essence-huile. Nous vous recommandons l'essence alkylate, qui est biodégradable. N'utilisez pas d'essence contenant plus de 10 % d'éthanol.

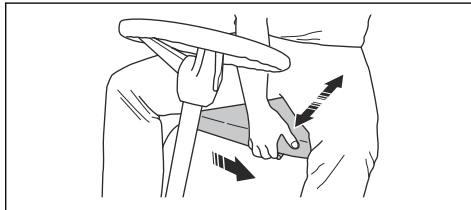
- Contrôlez le niveau de carburant avant chaque utilisation et faites le plein si nécessaire.
- Ne remplissez pas complètement le réservoir de carburant. Laissez un espace minimum de 2,5 cm.

### Pour ajuster le siège

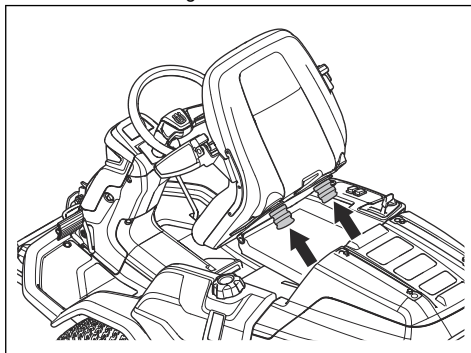


**AVERTISSEMENT:** Ne réglez pas le siège lorsque le produit fonctionne.

1. Pour avancer ou reculer le siège, posez les pieds sur les repose-pieds.
2. Poussez le levier sous le bord avant du siège vers le côté et déplacez le siège dans la position correcte.



3. Pour régler les ressorts du siège, déplacez les 2 butées en caoutchouc sous le siège, comme indiqué sur l'illustration. Placez les 2 butées en caoutchouc dans les trous avant, du milieu ou arrière en dessous du siège.



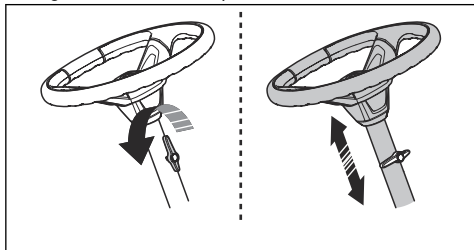
### Pour régler la hauteur du volant



**AVERTISSEMENT:** Ne réglez pas la hauteur du volant au cours de l'utilisation du produit.



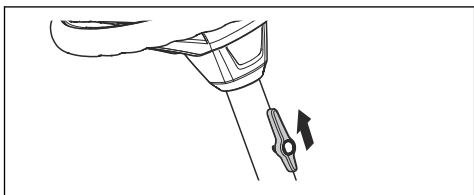
1. Tournez le bouton dans le sens contraire des aiguilles d'une montre pour le desserrer.



2. Réglez la hauteur du volant.
3. Tournez le bouton dans le sens des aiguilles d'une montre pour le serrer.

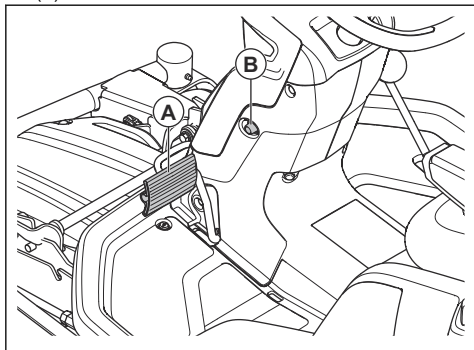


**REMARQUE:** Assurez-vous que l'extrémité allongée du bouton pointe vers le haut.



## Pour serrer et desserrer le frein de stationnement

1. Appuyez sur la pédale de frein de stationnement (A).
2. Appuyez et maintenez enfoncé le bouton de blocage (B).

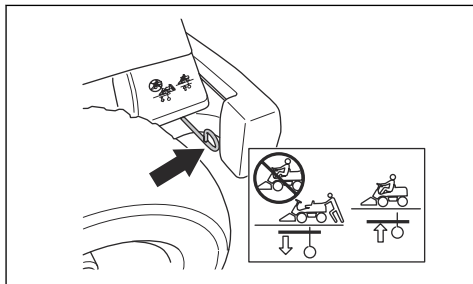


3. Maintenez enfoncé le bouton de blocage et relâchez la pédale de frein de stationnement.
4. Pour desserrer le frein de stationnement, appuyez sur la pédale de frein de stationnement.

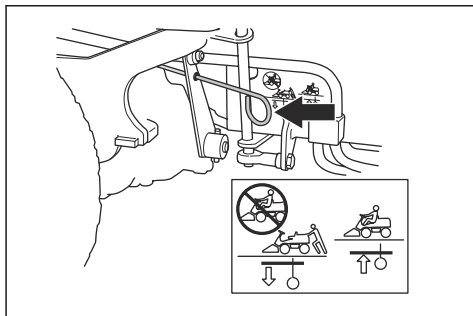
## Pour engager et désengager le système d'entraînement

Pour déplacer la machine lorsque le moteur est arrêté, le système d'entraînement doit être désengagé. Tirez le levier du système d'entraînement au maximum pour désengager l'entraînement sur l'arbre. Poussez le levier du système d'entraînement au maximum pour engager l'entraînement sur l'arbre. N'utilisez pas de position centrale.

Le produit dispose d'un levier du système d'entraînement pour l'arbre avant et d'un autre pour l'arbre arrière. Le levier du système d'entraînement pour l'arbre arrière se trouve derrière la roue arrière gauche.

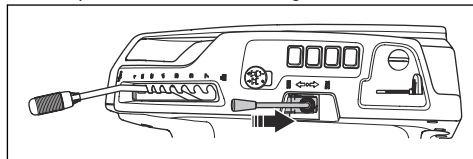


Le levier du système d'entraînement pour l'arbre avant se trouve derrière la roue avant gauche.

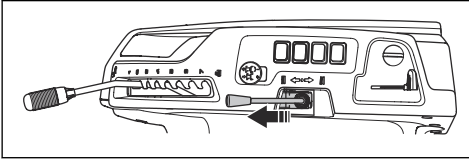


## Pour relever et abaisser le carter de coupe

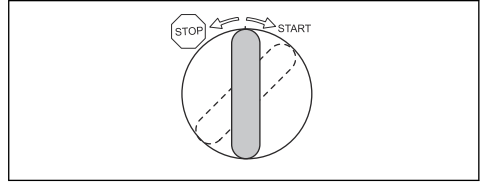
- Pour relever le carter de coupe en position de transport, tirez le levier de levage vers l'arrière.



- Pour abaisser le carter de coupe en position de tonte, poussez le levier de levage vers l'avant.

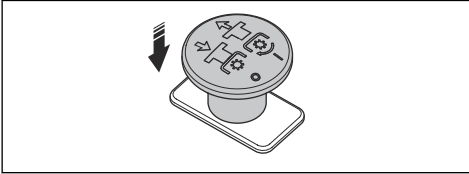


5. Dès que le moteur démarre, relâchez immédiatement la clé de contact en position neutre.

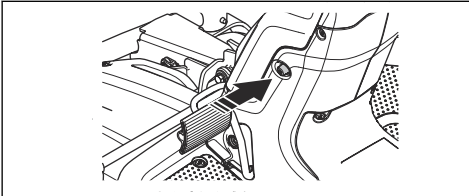


## Pour démarrer le moteur

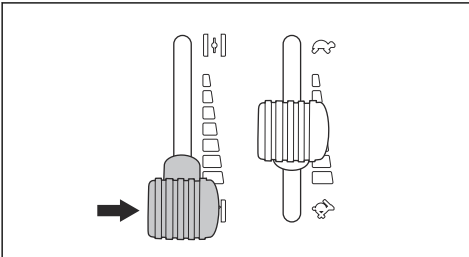
1. Appuyez sur le bouton de PDF pour désengager l'entraînement du carter de coupe.



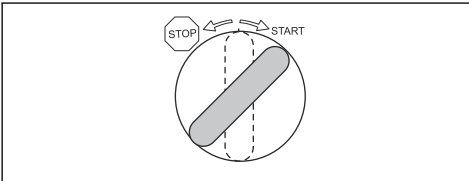
2. Serrez le frein de stationnement. Reportez-vous à la section *Pour serrer et desserrer le frein de stationnement à la page 65.*



3. Si le moteur est froid, placez le starter complètement vers l'arrière.



4. Tournez la clé de contact en position de démarrage.

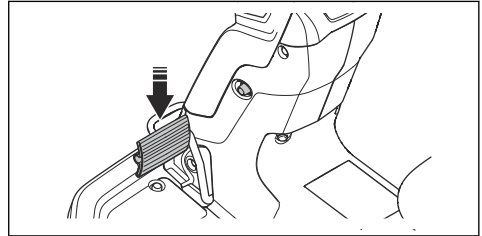


**Remarque:** Ne laissez pas la clé de contact en position de démarrage plus de 5 secondes à la fois. Si le moteur ne démarre pas, attendez 15 secondes avant de réessayer.

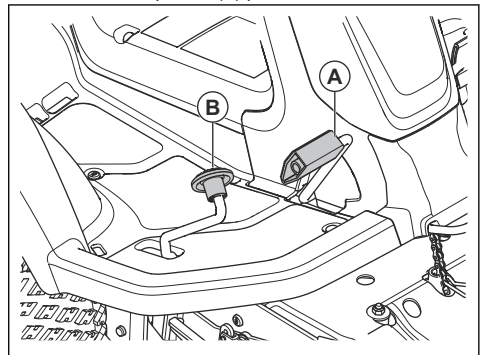
6. Laissez le moteur tourner à demi-régime pendant 3 à 5 minutes avant de le solliciter.
7. Poussez la commande d'accélération en position de plein régime.

## Pour utiliser le produit

1. Démarrez le moteur. Reportez-vous à la section *Pour démarrer le moteur à la page 66.*
2. Relâchez le frein de stationnement.

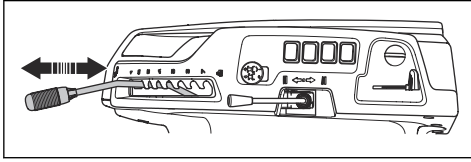


3. Appuyez doucement sur l'une des pédales d'accélération. Plus vous appuyez sur la pédale, plus la vitesse augmente. Utilisez la pédale (A) pour avancer, et la pédale (B) pour reculer.

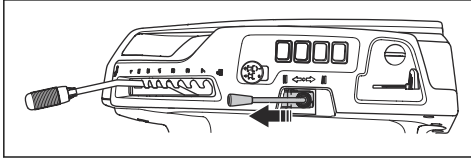


4. Relâchez la pédale de frein.

- Choisissez la hauteur de coupe (de 1 à 7) à l'aide du levier de hauteur de coupe.



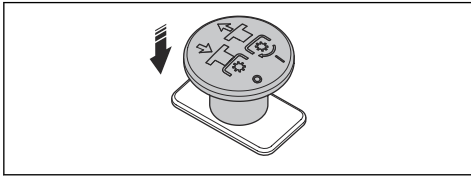
- Avancez le levier de levage pour abaisser le carter de coupe en position de tonte.



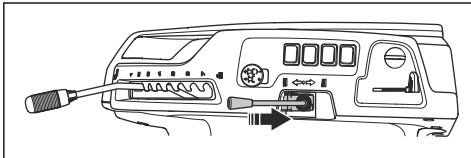
- Tirez le bouton de PDF pour engager l'entraînement des lames.

## Pour arrêter le moteur

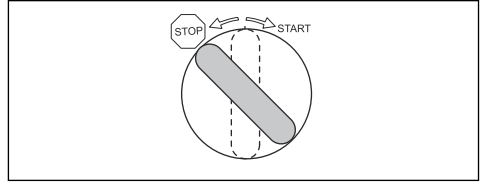
- Appuyez sur le bouton de PDF pour désengager l'entraînement des lames du carter de coupe.



- Tirez le levier de levage du carter de coupe vers l'arrière pour soulever le carter de coupe.



- Serrez le frein de stationnement.
- Tournez la clé de contact sur la position stop.



## Pour obtenir de bons résultats de tonte

- Pour des performances optimales, procédez régulièrement à l'entretien du produit, comme indiqué dans le schéma d'entretien. Reportez-vous à la section *Calendrier d'entretien à la page 67*.
- Ne tondez pas la pelouse lorsqu'elle est mouillée. L'herbe humide peut nuire à la qualité de la tonte.
- Commencez avec une hauteur de coupe élevée et abaissez-la progressivement.
- Coupez avec des lames qui tournent à grande vitesse (pour connaître la vitesse maximale autorisée du moteur, voir *Caractéristiques techniques à la page 89*). Avancez avec la machine à faible vitesse. Si l'herbe n'est pas trop haute ni trop épaisse, vous pouvez également obtenir de bons résultats de tonte à une vitesse supérieure.
- Coupez l'herbe selon un parcours aléatoire.
- Pour obtenir un résultat de coupe optimal, coupez l'herbe fréquemment et utilisez la fonction BioClip.

## Entretien

### Introduction

devez lire et comprendre le chapitre sur la sécurité.



**AVERTISSEMENT:** Avant d'effectuer des travaux d'entretien, vous

### Calendrier d'entretien

#### Fonctionnement avant utilisation

Assurez-vous qu'il n'y a pas de fuite d'huile ou de carburant.

Nettoyer le produit. Reportez-vous à la section *Pour nettoyer le produit à la page 70*.

Nettoyez les surfaces internes du carter de coupe. Reportez-vous à la section *Pour nettoyer le produit à la page 70*.

<b>Fonctionnement avant utilisation</b>
Nettoyez le moteur et le silencieux. Reportez-vous à la section <i>Pour nettoyer le moteur et le silencieux à la page 70.</i>
Assurez-vous que la prise d'air froid du moteur n'est pas obstruée. Reportez-vous à la section <i>Pour nettoyer la prise d'air froid du moteur à la page 70.</i>
Assurez-vous que les dispositifs de sécurité ne sont pas endommagés. Reportez-vous à la section <i>Conditions de fonctionnement à la page 59.</i>
Examinez les lames du carter de coupe. Reportez-vous à la section <i>Pour examiner les lames à la page 79.</i>
Examinez et testez les freins. Reportez-vous aux sections <i>Pour contrôler le frein de stationnement à la page 73 et Pour vérifier les pédales de marche avant et de marche arrière à la page 59.</i>
Contrôlez le niveau d'huile moteur. Reportez-vous à la section <i>Pour contrôler le niveau d'huile moteur à la page 79.</i>
Contrôlez le niveau d'huile de la transmission. Reportez-vous à la section <i>Pour contrôler le niveau d'huile de transmission à la page 80.</i>
Contrôlez les câbles de direction. Reportez-vous à la section <i>Pour examiner les câbles de direction à la page 73.</i>
Assurez-vous que les feux de route et de travail fonctionnent correctement (le cas échéant). Reportez-vous à la section <i>Phares à la page 51.</i>

X = Les instructions sont mentionnées dans le manuel d'utilisation.

O = Les instructions ne sont pas mentionnées dans le manuel d'utilisation. Faites réaliser l'entretien par un atelier d'entretien Husqvarna.

<b>Entretien</b>	<b>Premier entretien</b>	<b>Intervalle d'entretien en heures</b>	
	<b>50</b>	<b>100</b>	<b>200</b>
Contrôlez et nettoyez les flexibles et les raccords hydrauliques. Remplacez si nécessaire.		O	
Contrôlez les courroies et les poulies.	O	O	
Contrôlez la chaîne de direction du côté intérieur du conduit du châssis.		O	
Inspectez, lubrifiez et réglez tous les câbles.		O	
Assurez-vous que la pression des pneus est correcte. Reportez-vous à la section <i>Pression des pneus à la page 75.</i>	X	X	
Assurez-vous que toutes les vis et tous les écrous sont serrés au couple correct.		O	
Lubrifiez le siège conducteur.		O	
Lubrifiez toutes les chaînes.		O	
Lubrifiez les roues et les roulements de lame du carter de coupe (le cas échéant).	O	O	
Lubrifiez les pédales du côté intérieur du conduit du châssis.		O	
Lubrifiez les tendeurs de courroie		O	
Retirez les roues d'entraînement et lubrifiez les arbres (pour les séries 200-300 uniquement)		O	
Contrôlez le tuyau de carburant. Remplacez-le si nécessaire.		O	

Entretien	Premier entretien	Intervalle d'entretien en heures	
	50	100	200
Remplacez le filtre à carburant. Reportez-vous à la section <i>Pour remplacer le filtre à carburant à la page 73.</i>		X	
Nettoyez le filtre à air. Reportez-vous à la section <i>Pour nettoyer et remplacer le filtre à air à la page 73.</i>	X		
Remplacez le filtre à air. Reportez-vous à la section <i>Pour nettoyer et remplacer le filtre à air à la page 73.</i>		X	
Inspectez les ailettes de refroidissement sur la transmission hydrostatique.		O	
Nettoyez le moteur et la transmission hydrostatique.		O	
Contrôlez le silencieux et le déflecteur de chaleur.	O	O	
Changez l'huile moteur. Reportez-vous à la section <i>Pour remplacer l'huile moteur et le filtre à huile à la page 80.</i>	X <sup>12</sup>	X <sup>13</sup>	
Remplacez le filtre à huile du moteur <i>Pour remplacer l'huile moteur et le filtre à huile à la page 80.</i>	X <sup>14</sup>	X <sup>15</sup>	
Remplacez la bougie. Reportez-vous à la section <i>Pour examiner et remplacer la bougie à la page 74.</i>		X	
Contrôlez les feux (le cas échéant). Reportez-vous à la section <i>Phares à la page 51.</i>	X	X	
Mettez à jour le firmware (le cas échéant).	O	O	
Vérifiez la batterie et chargez-la si nécessaire. Reportez-vous à la section <i>Pour charger la batterie à la page 75.</i>	X	X	
Vérifiez et réglez la vitesse de rotation des roues avant et arrière (modèles AWD uniquement).	O	O	
Remplacer le filtre de transmission (pour les modèles AWD uniquement).	O		O
Remplacez le filtre vissable du servo (le cas échéant).	O		O
Contrôlez le ventilateur de refroidissement sur la transmission hydrostatique.	O	O	
Vérifiez l'huile dans la transmission et faites l'appoint si nécessaire. Reportez-vous à la section <i>Pour contrôler le niveau d'huile de transmission à la page 80.</i>		X	
Changez l'huile dans la transmission.	O		O
Examinez et réglez le frein de stationnement.	O	O	
Nettoyer les surfaces extérieures et intérieures du carter de coupe et les capots du carter de coupe. Reportez-vous à la section <i>Pour nettoyer le produit à la page 70.</i>	X	X	
Contrôlez et réglez la hauteur de coupe et le pas. Reportez-vous aux sections <i>Pour contrôler le parallélisme du carter de coupe à la page 76</i> et <i>Pour régler le parallélisme du carter de coupe à la page 76.</i>	X	X	

12

50 heures ou un an (premier entretien uniquement).

13

Toutes les 100 heures ou 1 fois par an.

14

50 heures ou un an (premier entretien uniquement).

15

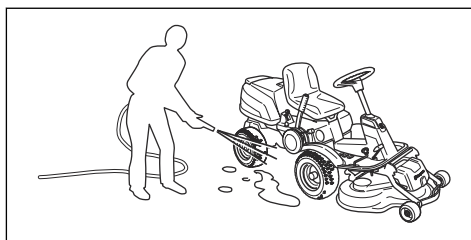
Toutes les 100 heures ou 1 fois par an.

Entretien	Premier entretien	Intervalle d'entretien en heures	
	50	100	200
Examinez les lames du carter de coupe, affûtez-les et équilibrez-les si nécessaire. Reportez-vous aux sections <i>Pour examiner les lames à la page 79</i> et <i>Pour remplacer les lames à la page 79</i> .		X	
Contrôlez et réglez le régime moteur.	O	O	
Vérifiez que le produit est immobile en position neutre. Reportez-vous à la section <i>Pour vérifier les pédales de marche avant et de marche arrière à la page 59</i> .	X	X	
Contrôlez la marche avant et la marche arrière à différentes vitesses.	O	O	
Vérifiez l'engagement de la lame, le siège, le levage et la marche avant/le frein. Reportez-vous à la section <i>Dispositifs de sécurité sur le produit à la page 58</i> .	X	X	
Vérifiez le système de collecte (pour les modèles de collecte uniquement).	X	X	

## Pour nettoyer le produit



**REMARQUE:** N'utilisez pas de nettoyeur haute pression ni de dispositif de lavage à la vapeur. L'eau risque de pénétrer dans les paliers de lames et les raccords électriques et provoquer leur corrosion, ce qui endommagerait la machine.



Nettoyez la machine immédiatement après utilisation.

- Ne nettoyez pas les surfaces chaudes telles que le moteur, le silencieux et le système d'échappement. Patientez jusqu'à ce que les surfaces refroidissent, puis enlevez l'herbe et les saletés.
- Avant de la nettoyer avec de l'eau, nettoyez-la avec une brosse. Retirez l'herbe coupée et les saletés sur et autour de la transmission, de la prise d'air de la transmission et du moteur.
- Nettoyez la machine à l'eau courante à l'aide d'un tuyau. N'utilisez pas de haute pression.
- Ne dirigez pas le jet vers les composants électriques ou les paliers. Les détergents aggravent généralement les dommages.
- Pour nettoyer le carter de coupe, placez-le dans la position d'entretien et lavez-le avec un tuyau d'arrosage.
- Lorsque la machine est propre, démarrez le carter de coupe quelques instants afin d'éliminer l'eau résiduelle.

## Pour nettoyer le moteur et le silencieux

Maintenir le moteur et le silencieux exempt de l'herbe coupée et les saletés. L'herbe coupée trempée dans le carburant ou l'huile sur le moteur peut augmenter le risque d'incendie et le risque que le moteur devienne trop chaud. Laissez refroidir le moteur avant que celui-ci est nettoyé. Nettoyer avec de l'eau et une brosse.

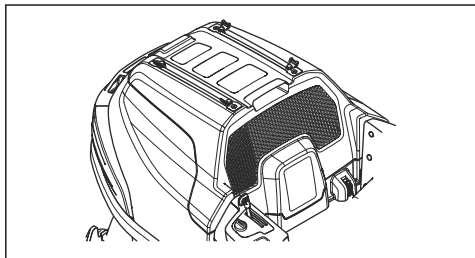
L'herbe coupée autour du silencieux sécher rapidement et représentent un risque d'incendie. Utilisez une brosse ou de retirer l'herbe coupée avec de l'eau quand le silencieux est froid.

## Pour nettoyer la prise d'air froid du moteur

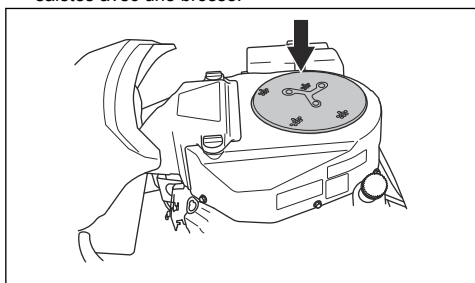


**AVERTISSEMENT:** Arrêtez le moteur. La prise d'air froid tourne et peut blesser vos doigts.

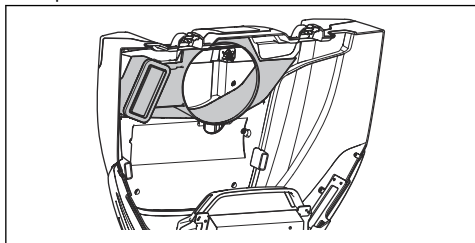
1. Assurez-vous que la grille pour la prise d'air froid sur le capot du moteur n'est pas obstruée. Retirez tout résidu d'herbe et de saletés avec une brosse.



2. Ouvrez le capot du moteur.
3. Assurez-vous que la prise d'air froid du moteur n'est pas obstruée. Retirez tout résidu d'herbe et de saletés avec une brosse.



4. Examinez le conduit d'air, que vous trouverez sur la surface interne du capot du moteur. Assurez-vous que le conduit d'air est propre et ne frotte pas contre la prise d'air froid.

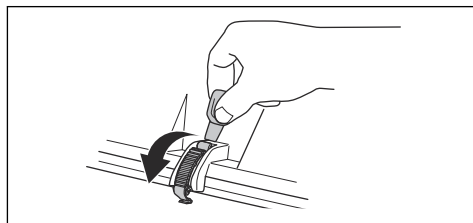


## Pour retirer les capots

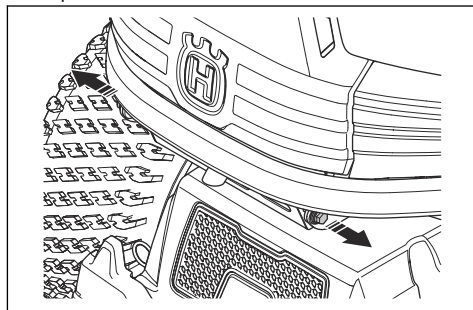
### Pour déposer et installer le capot du moteur

1. Rabattez le siège vers l'avant.

2. Dégagez les 2 attaches sur le capot du moteur avec l'outil attaché à la clé de contact.



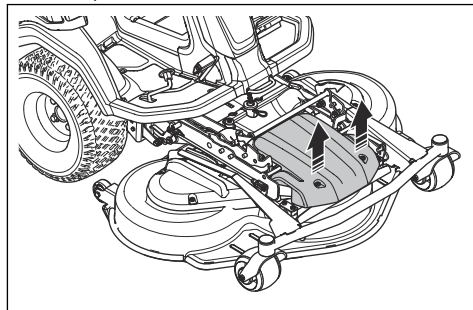
3. Déposez les vis des charnières.



4. Rabattez le capot du moteur vers l'arrière.
5. L'installation s'effectue en suivant les étapes dans l'ordre inverse.

### Pour déposer et installer le capot avant du carter de coupe

1. Retirez le carter de coupe. Reportez-vous à la section *Pour retirer le carter de coupe à la page 63*.
2. Retirez les 2 vis et déposez le capot avant du carter de coupe.

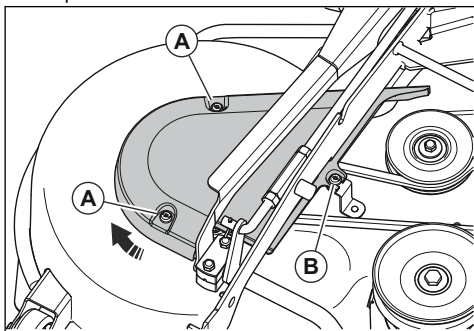


3. L'installation s'effectue en suivant les étapes dans l'ordre inverse.

### Pour déposer et installer le capot latéral du carter de coupe

1. Retirez le carter de coupe. Reportez-vous à la section *Pour retirer le carter de coupe à la page 63*.

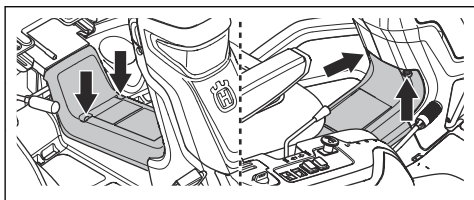
- Retirez les 2 vis (A) du capot latéral du carter de coupe.



- Desserrez la vis (B) sans les retirer.
- Tournez et déposez le capot latéral du carter de coupe.
- L'installation s'effectue en suivant les étapes dans l'ordre inverse.

### Pour déposer et installer le capot du conduit du châssis

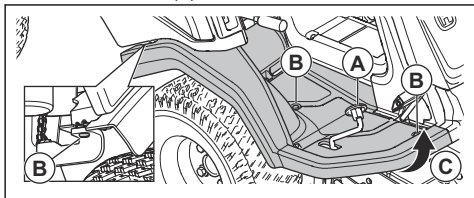
- Reculez le siège. Reportez-vous à la section *Pour remplir le réservoir de carburant à la page 64*.
- Retirez les 4 vis et déposez le capot du conduit du châssis.



- L'installation s'effectue en suivant les étapes dans l'ordre inverse.

### Pour déposer et installer le repose-pied droit

- Déposez le capot du conduit du châssis. Reportez-vous à la section *Pour déposer et installer le capot du conduit du châssis à la page 72*.
- Tournez le bouton situé sur la pédale de marche arrière (A) pour le retirer.
- Retirez les 3 vis (B).

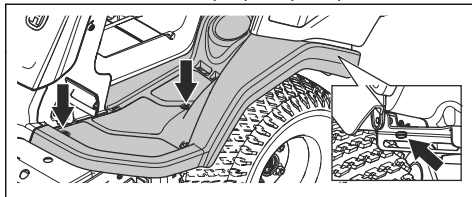


- Desserrez les bords de la plaque repose-pied (C).
- Retirez la plaque repose-pied.

- L'installation s'effectue en suivant les étapes dans l'ordre inverse.

### Pour déposer et installer la plaque repose-pied gauche

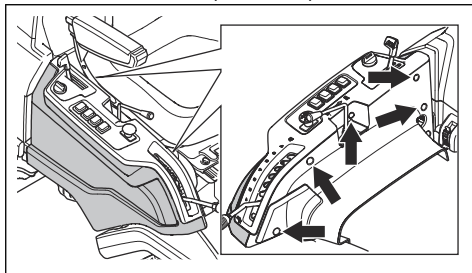
- Déposez le capot du conduit du châssis. Reportez-vous à la section *Pour déposer et installer le capot avant du carter de coupe à la page 71*.
- Retirez les 3 vis et la plaque repose-pied.



- L'installation s'effectue en suivant les étapes dans l'ordre inverse.

### Pour déposer et installer le capot latéral extérieur droit

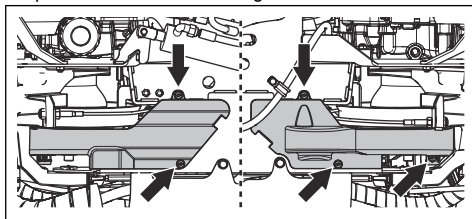
- Ouvrez le capot du moteur. Reportez-vous à la section *Pour déposer et installer le capot du moteur à la page 71*.
- Retirez les 6 vis et déposez le capot latéral droit.



- L'installation s'effectue en suivant les étapes dans l'ordre inverse.

### Pour déposer les carters de la courroie inférieurs

- Retirez les vis qui maintiennent le carter de la courroie inférieur. Il y a 2 vis sur le côté droit du produit et 3 vis sur le côté gauche.



- Déposez le carter de la courroie inférieur.



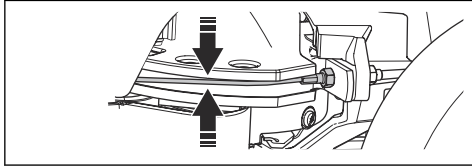
- Le montage s'effectue en suivant les étapes dans l'ordre inverse.

## Pour examiner les câbles de direction

La tension des câbles de direction peut diminuer après un laps de temps. Cela peut dérégler la direction.

Examinez et réglez la direction comme suit :

- Les câbles de direction sont correctement serrés si vous pouvez les faire bouger manuellement 5 mm vers le haut ou vers le bas dans la rainure du collet de direction.



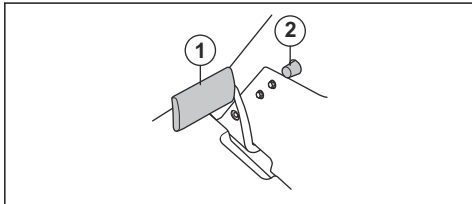
- Si les câbles sont trop lâches, faites-les régler par un agent d'entretien Husqvarna agréé.

## Pour contrôler le frein de stationnement

- Garez la machine sur une surface dure en pente de 10° maximum.

**Remarque:** ne garez pas le produit sur une pente herbeuse lorsque vous contrôlez le frein de stationnement.

- Appuyez sur la pédale de frein de stationnement (1).
- Pressez et maintenez enfoncé le bouton de blocage (2) et relâchez la pédale de frein de stationnement pendant que le bouton est enfoncé.

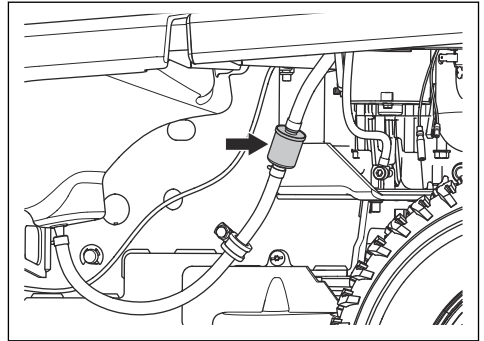


- Si le produit commence à se déplacer, faites régler le frein de stationnement par un atelier d'entretien Husqvarna.
- Appuyez sur la pédale de frein de stationnement à nouveau pour desserrer le frein de stationnement.

## Pour remplacer le filtre à carburant

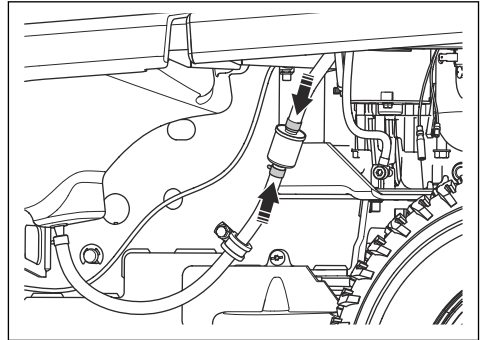
- Utilisez une paire de pinces plates pour retirer les colliers de serrage du filtre.

- Retirez le filtre des extrémités des flexibles.



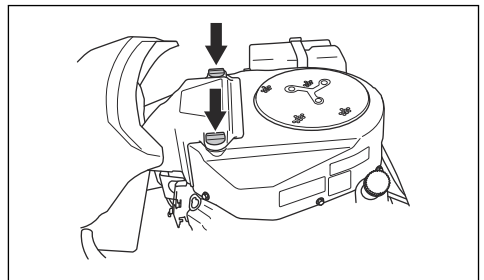
- Emboîtez le filtre neuf dans les extrémités des flexibles. Appliquez du détergent liquide sur les extrémités du filtre pour l'emboîter plus facilement.

- Poussez les colliers de serrage sur le filtre.



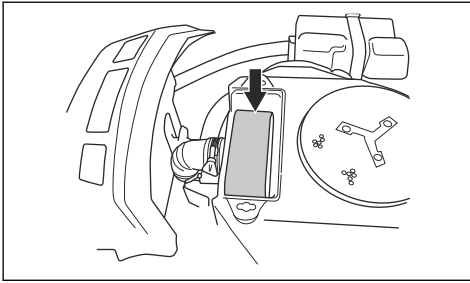
## Pour nettoyer et remplacer le filtre à air

- Ouvrez le capot du moteur.
- Desserrez les 2 boutons qui maintiennent en place le couvercle du filtre à air et retirez le couvercle.

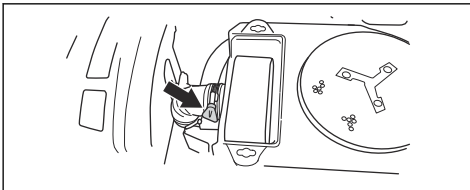


- Desserrez le collier de durite qui maintient la cartouche de filtre à air en place.

4. Retirez la cartouche de filtre à air du boîtier de filtre.



5. Déposez le filtre en caoutchouc mousse autour de la cartouche de filtre à air.
6. Nettoyez le filtre en caoutchouc mousse avec un détergent doux.
7. Laissez le filtre en caoutchouc mousse complètement sécher.
8. Nettoyez le filtre en papier en le frappant contre une surface dure. N'utilisez pas d'air comprimé.
9. Si le filtre en papier n'est pas nettoyé, remplacez-le.
10. Remplacez le filtre en caoutchouc mousse autour de la cartouche de filtre à air.
11. Remplacez la cartouche de filtre à air sur le tuyau d'air.
12. Fixer la cartouche de filtre à air avec le collier de durite.

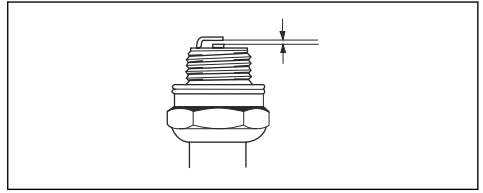


13. Fixez le couvercle du filtre à air et serrez les boutons.

## Pour examiner et remplacer la bougie

1. Ouvrez le capot du moteur.
2. Retirez la cosse du câble d'allumage et nettoyez autour de la bougie.
3. Retirez la bougie à l'aide d'une clé à bougie.
4. Vérifiez la bougie. Remplacez-la si les électrodes sont brûlées ou si l'isolation est fissurée ou endommagée. Si la bougie n'est pas endommagée, nettoyez-la avec une brosse en acier.

5. Mesurez l'écartement des électrodes et vérifiez qu'il est correct. Consultez la section *Caractéristiques techniques* à la page 89.



6. Pliez l'électrode latérale pour régler l'écartement.
7. Remettez la bougie en place et vissez-la à la main jusqu'à ce qu'elle atteigne son logement.
8. Serrez la bougie avec la clé à bougie de façon à comprimer la rondelle.
9. Serrez une bougie usagée d'un huitième de tour supplémentaire et une nouvelle bougie plus d'un quart de tour supplémentaire.



**REMARQUE:** Les bougies qui ne sont pas correctement serrées peuvent endommager le moteur.

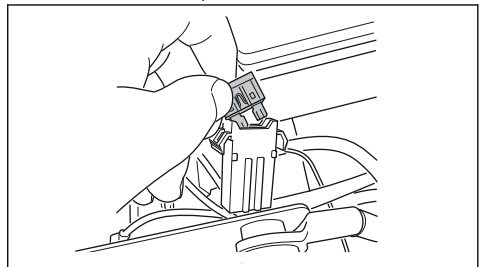


**REMARQUE:** Ne tentez pas de démarrer le moteur si vous avez retiré la bougie ou le câble d'allumage.

## Pour remplacer les fusibles

Les fusibles sont divisés en 2 groupes. Les fusibles pour le module de commande de tondeuse et le moteur se trouvent dans un porte-fusibles devant la batterie. Les fusibles des sorties électriques auxiliaires se trouvent dans un porte-fusibles devant le refroidisseur d'huile hydraulique. Un fusible grillé est indiqué par un connecteur brûlé.

1. Ouvrez le capot du moteur.
2. Sortez le fusible du porte-fusibles.



3. Remplacez le fusible grillé.
4. Fermez le capot du moteur.

Si le fusible grille à nouveau peu de temps après son remplacement, c'est qu'il y a un court-circuit. Réparez le court-circuit avant d'utiliser à nouveau le produit.

## Pour charger la batterie

- Chargez la batterie si elle est trop faible pour démarrer le moteur.
- Utilisez un chargeur de batterie standard.



**REMARQUE:** N'utilisez pas d'accélérateur de charge/de dispositif d'aide au démarrage. Vous pourriez endommager le système électrique du produit.

- Débranchez toujours le chargeur avant de démarrer le moteur.

## Pour effectuer un démarrage d'urgence du moteur

Si la batterie est trop faible pour démarrer le moteur, vous pouvez utiliser des câbles de démarrage pour effectuer un démarrage d'urgence. Ce produit est équipé d'un système de terre négatif de 12 V. Le produit utilisé pour le démarrage d'urgence doit également être équipé du même système.

### Pour connecter les câbles de démarrage

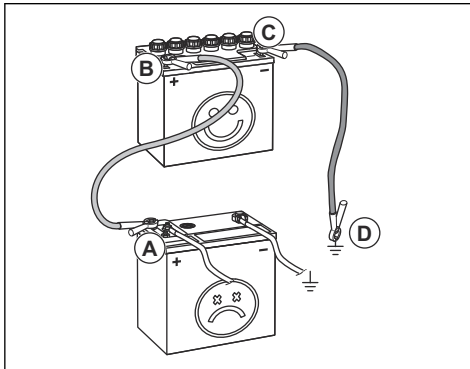


**AVERTISSEMENT:** Risque d'explosion en raison de gaz explosifs émis par la batterie. Ne reliez pas la borne négative de la batterie complètement chargée à, ou à proximité de, la borne négative de la batterie déchargée.



**REMARQUE:** N'utilisez pas la batterie du produit pour démarrer d'autres véhicules.

1. Branchez une extrémité du câble rouge à la borne POSITIVE (+) de la batterie faible (A).



2. Branchez l'autre extrémité du câble rouge à la borne POSITIVE (+) de la batterie complètement chargée (B).



**AVERTISSEMENT:** Ne provoquez pas un court-circuit contre le châssis avec les extrémités du câble rouge.

3. Branchez une des extrémités du câble noir à la borne NÉGATIVE (-) de la batterie complètement chargée (C).
4. Branchez l'autre extrémité du câble noir à une MASSE DU CHÂSSIS, loin du réservoir de carburant et de la batterie.

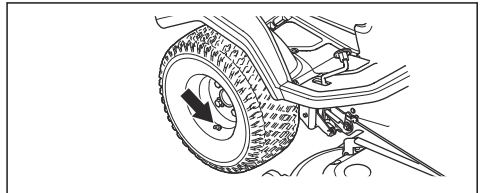
### Pour retirer les câbles de démarrage

**Remarque:** Retirez les câbles de démarrage dans l'ordre inverse de leur branchement.

1. Retirez le câble NOIR du châssis.
2. Retirez le câble NOIR de la batterie complètement chargée.
3. Retirez le câble ROUGE des 2 batteries.

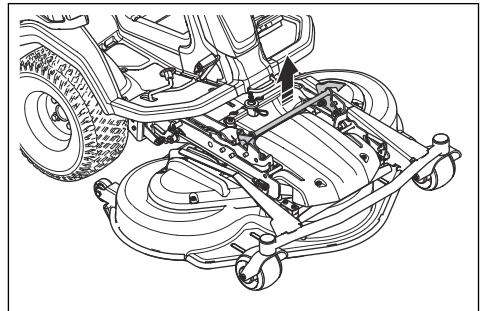
## Pression des pneus

Assurez-vous d'avoir la bonne pression pour tous les 4 pneus. Reportez-vous à la section *Caractéristiques techniques* à la page 89.

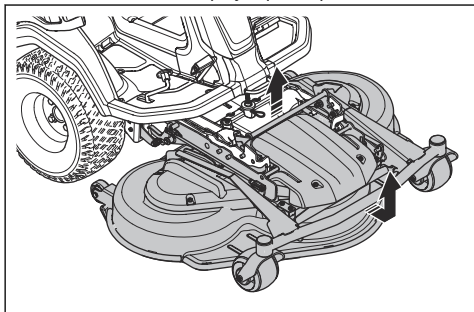


## Pour mettre le carter de coupe en position d'entretien

1. Effectuez les étapes 1 à 7 dans *Pour fixer le carter de coupe* à la page 62.
2. Tirez et maintenez la poignée de blocage.

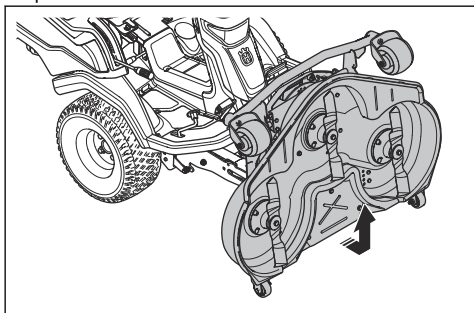


3. Tenez le bord avant du carter de coupe et tirez vers l'avant tout en maintenant la poignée de blocage. Tirez le carter de coupe jusqu'à la position finale.



**Remarque:** Si vous ne pouvez pas tirer le carter de coupe jusqu'à sa position finale, relâchez la poignée de blocage puis tirez-la de nouveau.

4. Soulevez le carter de coupe à la position verticale jusqu'à ce qu'un clic sonore se fasse entendre. Le carter de coupe est automatiquement verrouillé en position verticale.

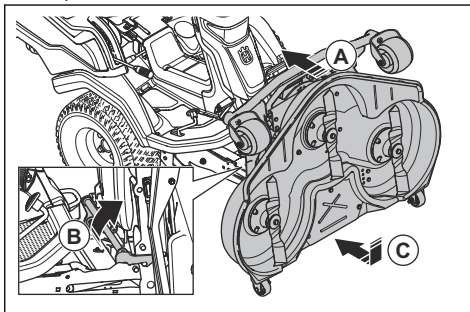


5. Tirez délicatement le bord avant du carter de coupe vers l'avant pour vous assurer que le carter de coupe est bloqué.

### Pour mettre le carter de coupe en position de tonte

1. Tenez le bord avant du carter de coupe (A) d'une main. Enfoncez le carter de coupe en direction du produit.

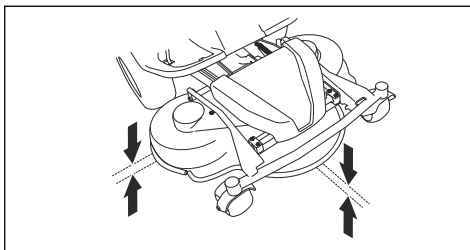
2. Tirez la poignée de blocage (B) de votre autre main pour désengager la position de blocage du carter de coupe.



3. Rabattez le carter de coupe (C) jusqu'à ce qu'il soit au niveau du sol.
4. Tirez la poignée de blocage et poussez le carter de coupe en direction du produit jusqu'à ce qu'il s'arrête.
5. Poussez la poignée de blocage vers le bas.

### Pour contrôler le parallélisme du carter de coupe

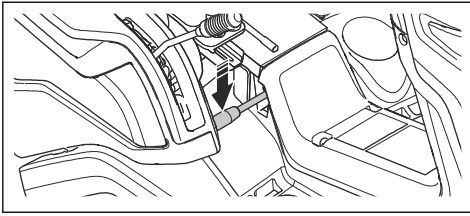
1. Assurez-vous que la pression d'air des pneus est correcte. Reportez-vous à la section *Caractéristiques techniques* à la page 89.
2. Garez le produit sur une surface plane.
3. Abaissez le carter de coupe en position de tonte.
4. Réglez le levier de hauteur de coupe en position d'entretien.
5. Mesurez la distance entre le sol et les bords avant et arrière du carter de coupe. Assurez-vous que le bord arrière est de 4 à 6 mm (1/5") plus haut que le bord avant.



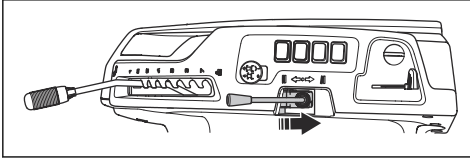
### Pour régler le parallélisme du carter de coupe

1. Garez le produit sur une surface dure et plane.
2. Serrez le frein de stationnement.

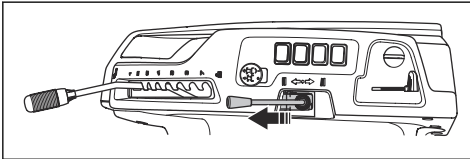
3. Abaissez le levier de transfert de poids.



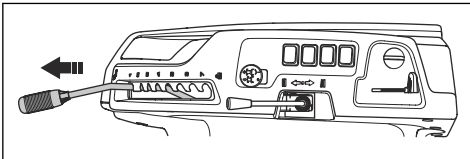
4. Poussez le levier de levage vers l'arrière et soulevez le carter de coupe jusqu'à la position de transport pour engager le support de levage.



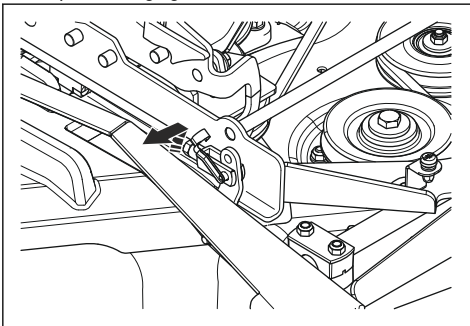
5. Avancez le levier de levage pour abaisser le carter de coupe en position de tonte.



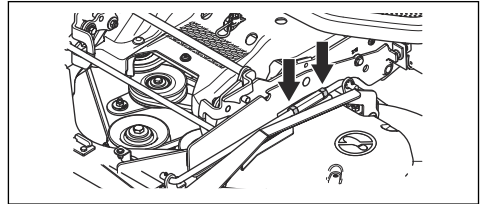
6. Réglez le levier de hauteur de coupe en position d'entretien.



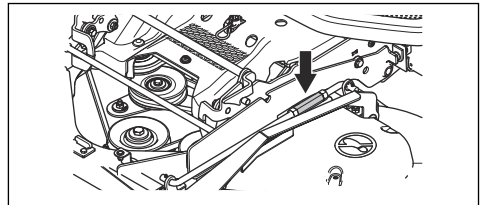
7. Retirez la tête de chape sur l'extrémité avant de la béquille de réglage de la hauteur. Déplacez la béquille de réglage de la hauteur sur le côté.



8. Desserrez les contre-écrous sur la béquille de levage.

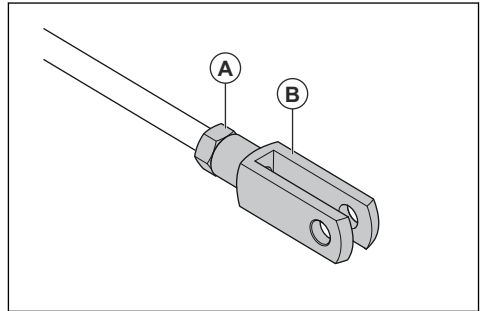


9. Tournez l'écrou de réglage sur la béquille de levage pour ajuster la longueur de la béquille de levage. Augmentez la longueur pour lever le bord arrière du capot. Raccourcissez pour abaisser le bord arrière du capot.



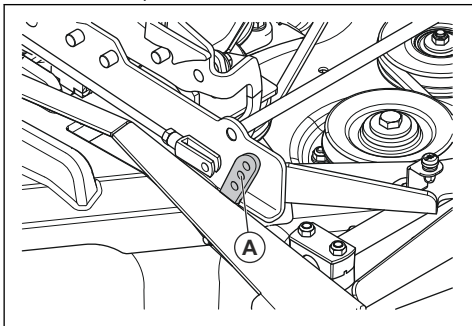
10. Serrez les contre-écrous sur la béquille de levage lorsque la longueur de la béquille de levage est correcte.

11. Desserrez le contre-écrou (A) sur la tête de chape sur la béquille de réglage de la hauteur. Tournez la tête de chape (B) sur la béquille de réglage de la hauteur pour ajuster sa longueur. Assurez-vous que les têtes de chape sont alignées sur le bon trou du cadre du carter de coupe.



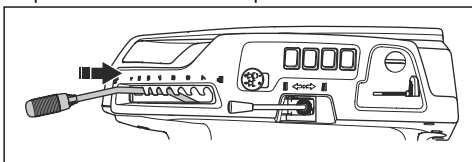
**Remarque:** Les 2 extrémités de la béquille de réglage de la hauteur ont chacune une tête de chape. Vous obtenez le même résultat indépendamment de la tête de chape que vous réglez.

12. Utilisez le trou du milieu (A) sur le cadre dans le carter de coupe.



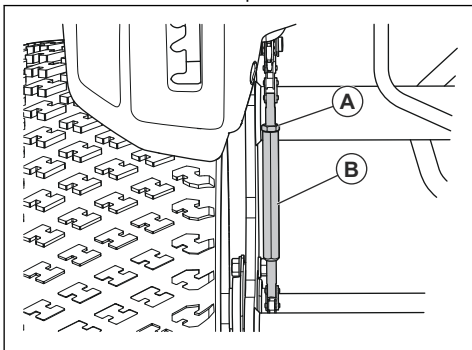
13. Serrez le contre-écrou sur la béquille de réglage de la hauteur lorsque la longueur de la béquille de réglage de la hauteur est correcte.

14. Déplacez le levier de hauteur de coupe dans la position de hauteur de coupe 1.

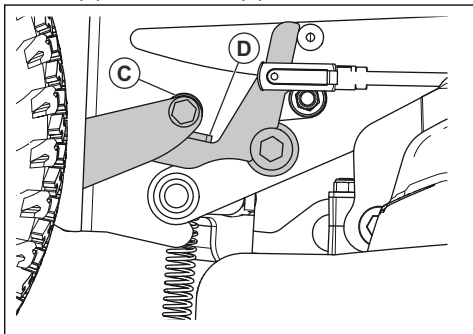


15. Retirez la plaque repose-pied droit. Reportez-vous à la section *Pour déposer et installer le repose-pied droit à la page 72*.

16. Desserrez le contre-écrou (A) sur le ridoir de la chaîne de hauteur de coupe.



17. Tournez la vis de réglage (B) sur la chaîne de hauteur de coupe jusqu'à ce que le roulement de roue (C) touche le levier (D).



18. Serrez le contre-écrou sur le ridoir.

19. Contrôlez le parallélisme. Reportez-vous à la section *Pour contrôler le parallélisme du carter de coupe à la page 76*.

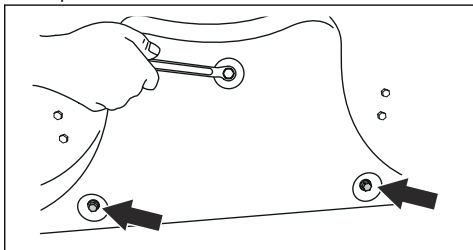
20. Remplacez la plaque repose-pied droite.

## Pour retirer le bouchon BioClip

- Retirez le bouchon BioClip pour faire passer un carter de coupe Combi de la fonction BioClip à une éjection arrière de l'herbe.

## Pour retirer et installer le bouchon BioClip sur le carter de coupe Combi 103, Combi 112, Combi 122

- Mettez le carter de coupe en position d'entretien. Reportez-vous à la section *Pour mettre le carter de coupe en position d'entretien à la page 75*.
- Retirez les 3 vis qui maintiennent le bouchon BioClip en place et retirez le bouchon.



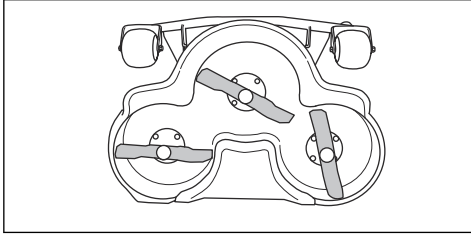
- Fixez 1 vis M8x15 mm dans le trou de vis du bouchon BioClip pour éviter d'endommager les filetages.
- Mettez le carter de coupe en position de tonte.
- Installez le bouchon BioClip en suivant la procédure inverse.

## Pour examiner les lames



**REMARQUE:** Des lames endommagées ou mal équilibrées peuvent endommager le produit. Remplacez les pales endommagées. Demandez à un atelier d'entretien Husqvarna d'affûter et d'équilibrer les lames émoussées.

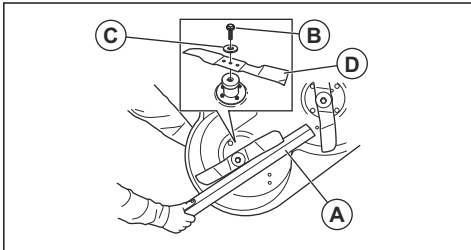
1. Mettez le carter de coupe en position d'entretien.
2. Examinez les lames pour voir si elles sont endommagées et s'il est nécessaire de les affûter.



3. Serrez les boulons de lame à un couple de 75-80 Nm.

## Pour remplacer les lames

1. Mettez le carter de coupe en position d'entretien.
2. Bloquez la lame avec un bloc en bois (A).



3. Desserrez et enlevez le boulon de la lame (B), les rondelles (C) et la lame (D).
4. Montez la nouvelle lame avec les extrémités formant un angle orientées vers le carter de coupe.

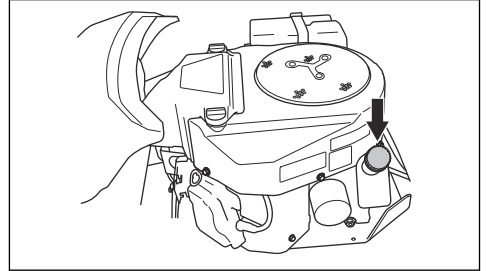


**AVERTISSEMENT:** L'utilisation d'un type de lame inapproprié peut provoquer l'éjection d'objets par le carter de coupe et causer des blessures très graves. N'utilisez que les lames indiquées dans la section *Caractéristiques techniques à la page 89*.

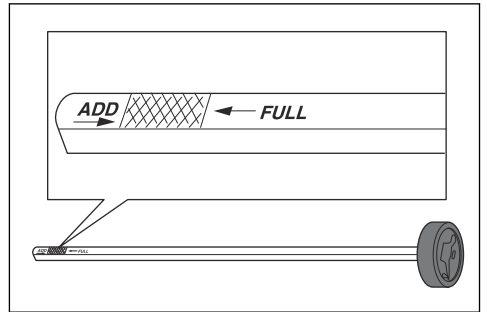
5. Fixez la lame, la rondelle et le bouton. Serrez le boulon à un couple de 75-80 Nm.

## Pour contrôler le niveau d'huile moteur

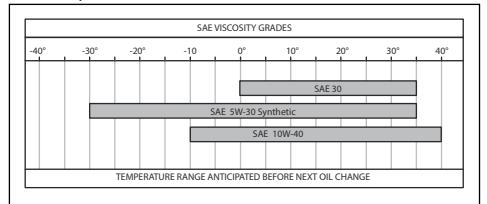
1. Garez la machine sur une surface plane et arrêtez le moteur.
2. Ouvrez le capot du moteur.
3. Desserrez la jauge et sortez-la.



4. Nettoyez l'huile sur la jauge.
5. Réinsérez la jauge. Ne la serrez pas.
6. Desserrez et retirez la jauge, puis lisez le niveau d'huile.
7. Le niveau d'huile doit se situer entre les repères indiqués sur la jauge. Si le niveau est proche du repère ADD, remplissez d'huile jusqu'à atteindre le repère FULL.



8. Remplissez l'huile par le trou où se pose la jauge. Remplissez l'huile lentement.



**Remarque:** Reportez-vous à la section *Caractéristiques techniques à la page 89* pour connaître les types d'huile moteur que nous recommandons.

- Serrez le bouchon correctement avant de démarrer le moteur. Démarrez et faites tourner le moteur pendant environ 30 secondes. arrêtez le moteur. Attendez 30 secondes et contrôlez à nouveau le niveau d'huile.

## Pour remplacer l'huile moteur et le filtre à huile

Si le moteur est froid, faites tourner le moteur pendant 1 à 2 minutes avant de vidanger l'huile moteur. Ainsi, l'huile moteur sera chaude et plus facile à vidanger.

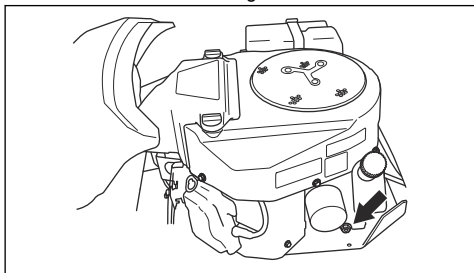


**AVERTISSEMENT:** Ne faites pas fonctionner le moteur pendant plus de 1 à 2 minutes avant de vidanger l'huile moteur. L'huile moteur devient très chaude et peut causer des brûlures graves. Laissez le moteur refroidir avant de vidanger l'huile moteur.

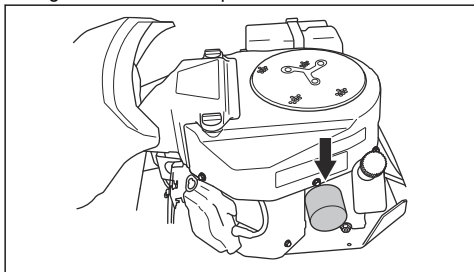


**AVERTISSEMENT:** Si vous renversez de l'huile moteur sur vous, nettoyez avec de l'eau et du savon.

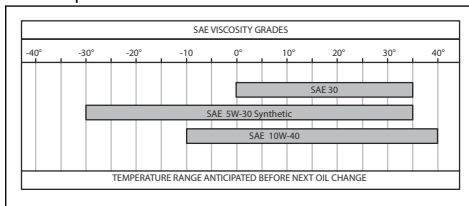
- Placez un récipient sous le bouchon de vidange d'huile, sur le côté gauche du moteur.
- Enlevez la jauge.
- Ôtez le bouchon de vidange d'huile.



- Laissez l'huile s'évacuer dans le conteneur.
- Remettez le bouchon de vidange d'huile et serrez-le.
- Tournez le filtre à huile dans le sens contraire des aiguilles d'une montre pour le retirer.



- Lubrifiez légèrement le joint en caoutchouc sur le nouveau filtre à huile avec de l'huile neuve.
- Pour monter le filtre à huile, tournez-le dans le sens des aiguilles d'une montre à la main jusqu'à ce que le joint en caoutchouc soit en position, puis serrez un demi-tour supplémentaire.
- Remplissez l'huile par le trou où se pose la jauge. Remplissez l'huile lentement.



**Remarque:** Reportez-vous à la section *Caractéristiques techniques à la page 89* pour connaître les types d'huile moteur que nous recommandons.

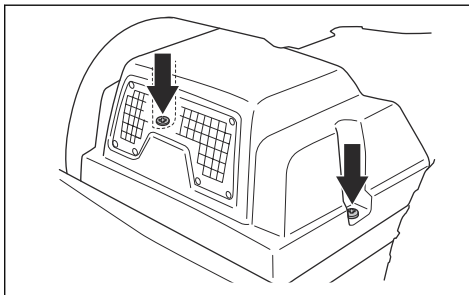
- Démarré le moteur et laissez-le tourner au ralenti pendant 3 minutes.
- Arrêtez le moteur et assurez-vous que le filtre à huile ne fuit pas.
- Remplissez d'huile pour compenser la quantité d'huile contenue dans le nouveau filtre à huile.

## Pour contrôler le niveau d'huile de transmission



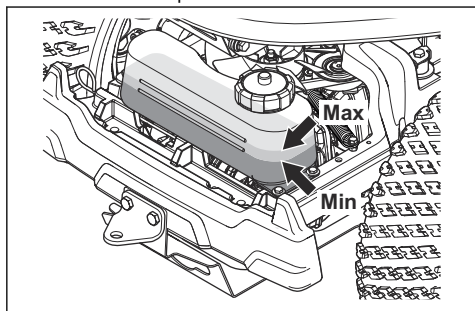
**AVERTISSEMENT:** Vérifiez l'huile de transmission lorsque la transmission est froide.

- Retirez les 2 vis et déposez le capot de transmission.





- Assurez-vous que le niveau d'huile dans le réservoir d'huile de transmission se situe entre les 2 lignes horizontales indiquées sur le réservoir.



- Remplissez avec de l'huile moteur si le niveau d'huile est en dessous de la ligne inférieure, mais ne remplissez pas au-delà de la ligne supérieure. Reportez-vous à la section *Caractéristiques techniques* à la page 89 pour connaître l'huile recommandée.

## Lubrification, informations générales

- Retirez la clé de contact afin d'éviter tout mouvement accidentel durant la lubrification.
- Nettoyez la surface avant de lubrifier une pièce du produit.
- Utilisez de l'huile dans un bidon d'huile lorsque vous lubrifiez.
- Lorsque vous lubrifiez avec de la graisse, utilisez une graisse pour roulement à billes ou pour châssis qui évite la corrosion. Retirez l'excès de graisse après la lubrification.
- Lubrifiez 2 fois par semaine si vous utilisez le produit tous les jours.
- Ne renversez pas de lubrifiant sur les courroies d'entraînement ou les rainures des poulies de courroie. Si vous renversez du lubrifiant, nettoyez avec de l'alcool. Si le frottement entre la courroie d'entraînement et la poulie n'est pas suffisant après avoir nettoyé avec de l'alcool, remplacez la courroie d'entraînement.

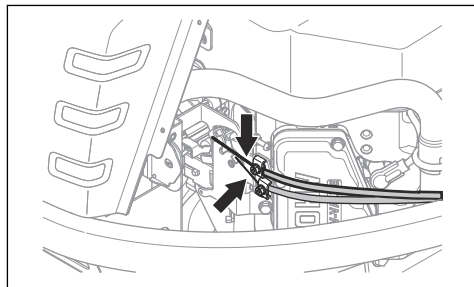


**REMARQUE:** n'utilisez pas d'essence ou d'autre produit pétrolier pour nettoyer les courroies d'entraînement.

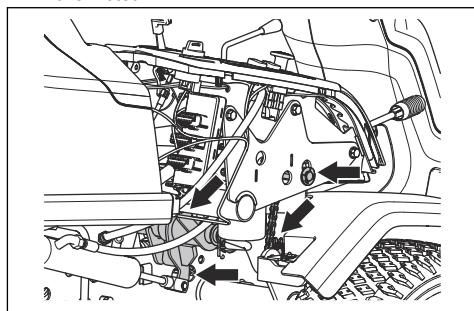
## Pour lubrifier le câble d'accélération, le câble de starter et les roulements de levier

- Retirez le capot latéral droit.
- Ouvrez le capot du moteur.
- Lubrifiez les extrémités libres des câbles, y compris les extrémités près du moteur, avec de l'huile moteur.

- Déplacez la commande d'accélération, la commande de starter et les commandes du carter de coupe jusqu'à leurs positions d'extrémité et lubrifiez à nouveau les câbles.



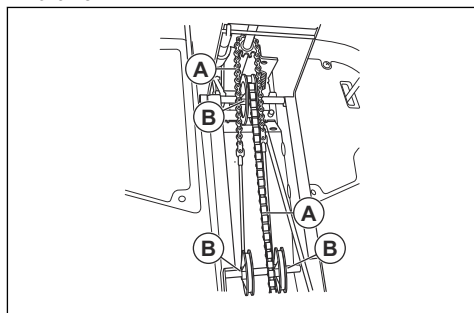
- Lubrifiez les joints, les loquets, les roulements et la chaîne des commandes du carter de coupe avec de l'huile moteur.



- Fixez le capot latéral droit.

## Pour lubrifier les chaînes dans le conduit du châssis

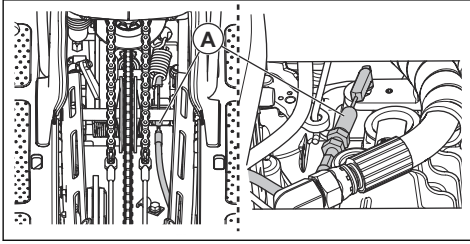
- Retirez les 4 vis et déposez le capot du conduit du châssis.
- Lubrifiez les chaînes (A) dans le conduit du châssis avec de l'huile moteur ou du spray de lubrification de chaîne.



- Lubrifiez les arbres de poulie (B) du câble de direction avec de la graisse.

## Pour lubrifier le câble de frein de stationnement

1. Déposez le capot du conduit du châssis et le capot latéral gauche. Reportez-vous à la section *Pour déposer et installer le capot du conduit du châssis à la page 72*.
2. Poussez les protections en caoutchouc (A) en direction des extrémités du câble du frein de stationnement.

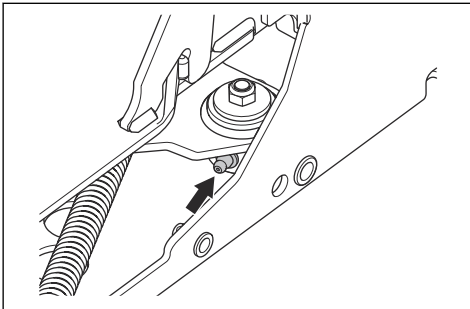


3. Lubrifiez les extrémités du câble de frein de stationnement avec de l'huile moteur.
4. Appuyez 3 fois sur la pédale de frein de stationnement et lubrifiez à nouveau le câble de frein de stationnement.
5. Fixez les protections en caoutchouc.
6. Fixez le capot latéral gauche et la plaque de châssis.

## Pour lubrifier le tendeur de courroie

Le tendeur de courroie doit être lubrifié régulièrement avec une graisse au bisulfure de molybdène de bonne qualité.

1. Déposez le carter de la courroie inférieure. Reportez-vous à la section *Pour déposer les carters de la courroie inférieurs à la page 72*.
2. À l'aide d'un pistolet à graisse, lubrifiez au travers du graisseur du côté droit sous la poulie de courroie inférieure. Lubrifiez jusqu'à ce que de la graisse sorte de l'arrière du graisseur.

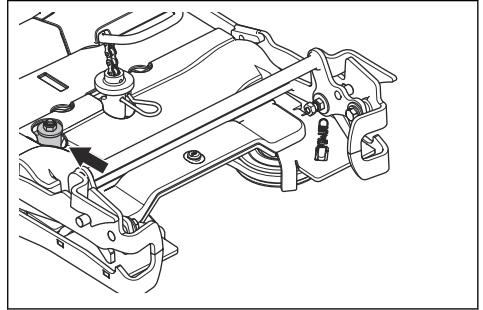


3. Montez le carter de la courroie et serrez les 5 vis.

## Pour lubrifier le tendeur de courroie

Le tendeur de courroie doit être lubrifié régulièrement avec une graisse au bisulfure de molybdène de bonne qualité.

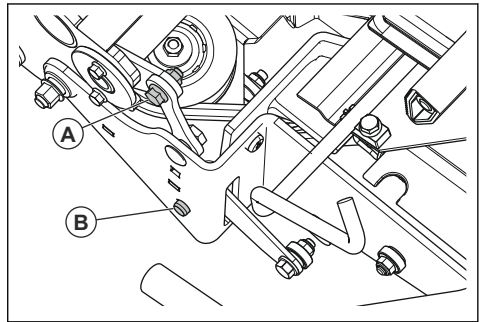
1. Retirez le carter de coupe. Reportez-vous à la section *Pour retirer le carter de coupe à la page 63*.
2. Lubrifiez le tendeur de courroie.



3. Installez le carter de coupe.

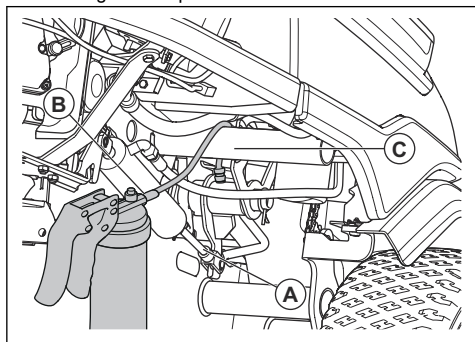
## Pour lubrifier les mécanismes de hauteur de coupe et de levage du carter de coupe

1. Retirez le carter de coupe. Reportez-vous à la section *Pour retirer le carter de coupe à la page 63*.
2. Lubrifiez le joint pour le levage du carter de coupe (A).



3. Lubrifiez le joint pour la hauteur de coupe (B).

4. Assurez-vous que le cylindre hydraulique (A) du bras de levage est en position tendue.

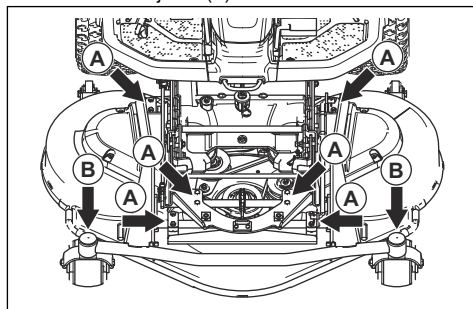


5. Utilisez un pistolet à graisse souple (B) et placez le flexible au-dessus du tube du châssis (C).
6. Fixez la buse sur le graisseur et lubrifiez le bras de levage.
7. Déplacez le levier de hauteur de coupe pour vous assurer que les joints sont faciles à déplacer.

8. Installez le carter de coupe.

## Pour lubrifier le carter de coupe

1. Retirez le capot avant.
2. Lubrifiez les 6 joints (A) avec de l'huile moteur.



3. Lubrifiez à l'aide d'un pistolet à graisse à travers le graisseur sur les roulements des roues pivotantes pour le carter de coupe (B). Lubrifiez jusqu'à ce que de la graisse sorte de l'arrière du graisseur.

## Dépannage




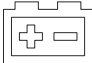



### Schéma de dépannage



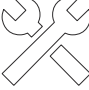



Si vous ne trouvez pas de solution à votre problème dans ce manuel d'utilisation, contactez votre atelier d'entretien Husqvarna.

Problème	Cause
Le démarreur du moteur ne fait pas tourner le moteur	Le frein de stationnement n'est pas serré. Reportez-vous à la section <i>Pour serrer et desserrer le frein de stationnement à la page 65.</i>
	L'entraînement des lames est enclenché. Reportez-vous à la section <i>Interrupteur de PDF (prise de force) à la page 51.</i>
	Un fusible est grillé. Reportez-vous à la section <i>Pour remplacer les fusibles à la page 74.</i>
	La clé de contact est endommagée.
	La connexion entre le câble et la batterie est mauvaise. Reportez-vous à la section <i>Consignes de sécurité relatives à l'utilisation de la batterie à la page 61.</i>
	La batterie est trop faible. Reportez-vous à la section <i>Pour charger la batterie à la page 75.</i>
Le moteur ne démarre pas quand le moteur du démarreur fait démarrer le moteur	Le démarreur est endommagé.
	Le réservoir de carburant est vide. Reportez-vous à la section <i>Pour remplir le réservoir de carburant à la page 64.</i>
	La bougie est endommagée.
	Le câble d'allumage est endommagé.
	Il y a des saletés dans le carburateur ou dans la durite de carburant.

<b>Problème</b>	<b>Cause</b>
Le moteur ne tourne pas correctement	La bougie est endommagée.
	Le carburateur est mal réglé.
	Le filtre à air est bouché. Reportez-vous à la section <i>Pour nettoyer et remplacer le filtre à air à la page 73.</i>
	Il y a des saletés dans le carburateur ou dans la durite de carburant.
Le moteur semble ne pas avoir de puissance	Le filtre à air est bouché. Reportez-vous à la section <i>Pour nettoyer et remplacer le filtre à air à la page 73.</i>
	La bougie est endommagée.
	Il y a des saletés dans le carburateur ou dans la durite de carburant.
	Le câble d'accélération est mal réglé.
La transmission n'a pas suffisamment de puissance	La prise d'air froid de la transmission ou les ailettes de refroidissement sont bouchées.
	Le ventilateur de la transmission est endommagé.
	Il n'y a pas d'huile dans la transmission ou le niveau d'huile est trop bas. Reportez-vous à la section <i>Pour contrôler le niveau d'huile de transmission à la page 80.</i>
La batterie ne se charge pas	La batterie est endommagée. Reportez-vous à la section <i>Pour charger la batterie à la page 75.</i>
	La connexion au niveau des connecteurs de câbles sur les bornes de la batterie est mauvaise. Reportez-vous à la section <i>Pour charger la batterie à la page 75.</i>
Le produit vibre	Les lames, la poulie ou d'autres pièces en rotation sont desserrées. Reportez-vous à la section <i>Entretien à la page 67.</i>
	Une ou plusieurs lames sont déséquilibrées. Reportez-vous à la section <i>Pour examiner les lames à la page 79.</i>
	Le moteur est desserré.
Le résultat de la tonte est insatisfaisant	Les lames sont émoussées. Reportez-vous à la section <i>Pour remplacer les lames à la page 79.</i>
	L'herbe est haute ou humide. Reportez-vous à la section <i>Pour obtenir de bons résultats de tonte à la page 67.</i>
	Le carter de coupe est endommagé et n'est pas parallèle au sol.
	Le carter de coupe est bloqué par de l'herbe coupée. Reportez-vous à la section <i>Pour nettoyer le produit à la page 70.</i>
	La pression des pneus est différente sur les côtés droit et gauche. Reportez-vous à la section <i>Pression des pneus à la page 75.</i>
	Le produit est utilisé à une vitesse trop élevée. Reportez-vous à la section <i>Pour obtenir de bons résultats de tonte à la page 67.</i>
	La vitesse du moteur est trop faible. Reportez-vous à la section <i>Pour obtenir de bons résultats de tonte à la page 67.</i>
	La courroie d'entraînement se desserre des poulies.

## Écran - Dépannage

Symbole	Nom	Affichage à l'écran	Son	Cause
	Indicateur de pente	Le symbole s'affiche.	-	Vous utilisez le produit sur une pente >10°. Reportez-vous à la section <i>Pour couper l'herbe sur des terrains en pente à la page 59.</i>
		Le symbole clignote.	-	Vous utilisez le produit sur une pente >15°. Reportez-vous à la section <i>Pour couper l'herbe sur des terrains en pente à la page 59.</i>
	Indicateur de la température de l'huile de la transmission	Le symbole s'affiche.	1 son long.	La température de l'huile de transmission est trop élevée.
		Le symbole clignote rapidement.	-	Contactez votre atelier d'entretien Husqvarna.
	Capteur de pression d'huile	Le symbole s'affiche.	1 son long.	Pression d'huile basse. Reportez-vous à la section <i>Pour contrôler le niveau d'huile moteur à la page 79.</i>
	Indicateur de niveau de batterie	Le symbole s'affiche.	1 son long.	Tension basse. Reportez-vous à la section <i>Pour charger la batterie à la page 75.</i>
	Indicateur du carter de coupe	Le symbole clignote.	5 sons courts.	Le carter de coupe n'est pas fixé et le bouton de PDF est engagé. Reportez-vous à la section <i>Pour fixer le carter de coupe à la page 62.</i>
	Indicateur du bouton de PDF	Le symbole s'affiche.	-	Bouton de PDF engagé. Reportez-vous à la section <i>Conditions de fonctionnement à la page 59.</i>
		Le symbole clignote.		Procédure de démarrage incorrecte. Reportez-vous à la section <i>Conditions de fonctionnement à la page 59.</i>
		Le symbole clignote rapidement.		Bouton de PDF endommagé. Contactez votre atelier d'entretien Husqvarna.
	Voyant de frein de stationnement	Le symbole s'affiche.	-	Le frein de stationnement est serré. Reportez-vous à la section <i>Pour serrer et desserrer le frein de stationnement à la page 65.</i>
		Le symbole clignote.		Procédure de démarrage incorrecte. Reportez-vous à la section <i>Conditions de fonctionnement à la page 59.</i>
		Le symbole clignote rapidement.		Frein de stationnement endommagé. Contactez votre atelier d'entretien Husqvarna.

Symbole	Nom	Affichage à l'écran	Son	Cause
	Indicateur OPC	Le symbole clignote.	5 sons courts.	Microcontacteur du siège désengagé lorsque vous essayez de démarrer le moteur. Reportez-vous à la section <i>Conditions de fonctionnement</i> à la page 59.
		Le symbole clignote rapidement.	-	Microcontacteur de siège endommagé. Contactez votre atelier d'entretien Husqvarna.
	Transfert de poids	Le symbole s'affiche.	-	Le levier de transfert de poids est désengagé.
	Indicateur d'entretien	Le symbole s'affiche.	5 sons courts.	L'entretien est nécessaire. Contactez votre atelier d'entretien Husqvarna.
	Jauge de carburant	Le symbole s'affiche.	1 son court.	Faible niveau de carburant. Reportez-vous à la section <i>Pour remplir le réservoir de carburant</i> à la page 64.
	Fonction Bluetooth®	Le symbole clignote.	-	Le produit est verrouillé. Déverrouillez votre produit avec l'application Husqvarna Connect.
	Verrouillage numérique	Le symbole s'affiche.	-	Le produit est verrouillé. Déverrouillez votre produit avec l'application Husqvarna Connect.

**Remarque:** les symboles et leur position à l'écran peuvent différer selon les modèles.

## Transport, entreposage et mise au rebut

### Transport

- La machine est lourde et peut causer des blessures par écrasement. Soyez prudent lorsque vous chargez ou déchargez la machine d'un véhicule ou d'une remorque.
- Ne soulevez pas le produit. Les œillets de transport ne sont pas des points de levage approuvés et ne doivent être utilisés que pour fixer le produit en toute sécurité à une remorque.
- Utilisez une remorque approuvée pour le transport de la machine.
- Assurez-vous d'avoir connaissance de la réglementation routière locale avant de transporter la machine dans une remorque ou sur les routes.

### Pour fixer le produit sur une remorque en vue de son transport

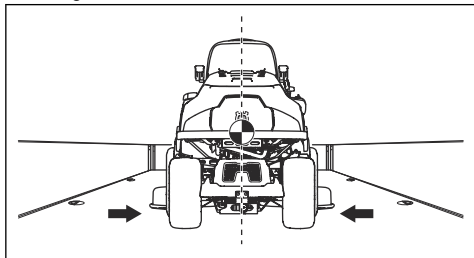
Avant de fixer le produit, vous devez lire et comprendre le chapitre sur la sécurité. Reportez-vous à la section *Sécurité* à la page 56.



**AVERTISSEMENT:** Le frein de stationnement n'est pas suffisant pour sécuriser le produit pendant son transport. Fixez fermement le produit à l'espace de chargement.

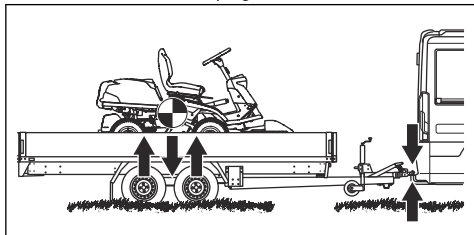
Équipement : 2 sangles homologuées et 4 cales de roue en forme de coin.

1. Stationnez le produit au centre de l'espace de chargement.

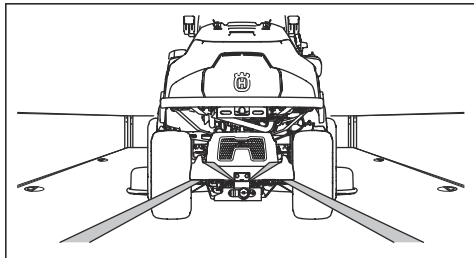


**AVERTISSEMENT:** Pour les véhicules de transport couverts, laissez le produit refroidir avant de le placer sous l'espace couvert.

2. Veillez à ce que le centre de gravité du produit se trouve au-dessus de l'essieu de roue du véhicule de transport. Si une remorque est utilisée pour le transport, veillez à ce que la force verticale exercée sur la barre de remorquage soit correcte.

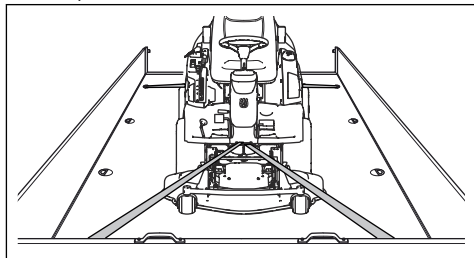


3. Serrez le frein de stationnement.
4. Verrouillez le produit à l'aide de l'application Husqvarna Connect.
5. Abaissez le carter de coupe jusqu'à la position de tonte.
6. Retirez tous les objets mobiles.
7. Faites passer la première sangle à travers le châssis de transmission arrière.

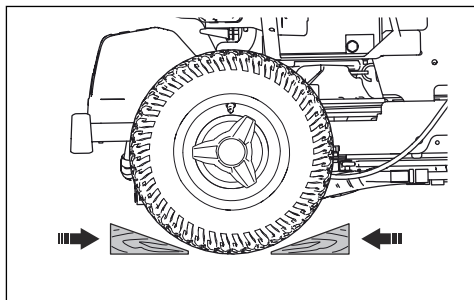


8. Serrez la sangle vers l'arrière.

9. Faites passer la seconde sangle par l'œillet de transport.



10. Fixez la sangle à l'espace de chargement.
11. Serrez la sangle vers l'avant de l'espace de chargement.
12. Placez les cales de roue devant et derrière les roues arrière.



### Pour remorquer la machine

Le produit est équipé d'une transmission hydrostatique. Pour éviter d'endommager la transmission, remorquez le produit uniquement sur courtes distances et à faible vitesse.

Désengagez la transmission avant de remorquer le produit. Reportez-vous à la section *Pour engager et désengager le système d'entraînement* à la page 65.

### Remisage

Préparez le stockage du produit à la fin de la saison, et avant plus de 30 jours de stockage. Si vous conservez du carburant dans le réservoir pendant 30 jours ou plus, des particules collantes peuvent obstruer le carburateur. Cela impacte négativement le fonctionnement du moteur.

Afin d'éviter la formation de particules collantes durant la période d'entreposage, ajoutez un stabilisateur. Si vous utilisez de l'essence d'alkylate, il n'est pas nécessaire d'ajouter un stabilisateur. Si vous utilisez de l'essence normale, ne passez pas à l'essence d'alkylate. Cela peut provoquer le durcissement des pièces sensibles en caoutchouc. Ajoutez un stabilisateur au carburant présent dans le réservoir ou dans le récipient utilisé pour l'entreposage. Respectez toujours les rapports de mélange indiqués par le fabricant. Faites tourner le

moteur pendant au moins 10 minutes après avoir ajouté le stabilisateur jusqu'à ce qu'il arrive au carburateur.



**AVERTISSEMENT:** Ne stockez pas le produit à l'intérieur ou dans un environnement mal aéré si du carburant se trouve dans le réservoir. Il existe un risque d'incendie si les vapeurs de carburant entrent en contact avec une flamme nue, des étincelles ou une flamme pilote de chaudière, de réservoir d'eau chaude, de sèche-linge, etc.



**AVERTISSEMENT:** Enlevez de la machine les résidus d'herbe, les feuilles et autres matériaux inflammables afin de réduire le risque d'incendie. Laissez la machine refroidir avant de la remiser.

- Nettoyez la machine, consultez la section *Pour nettoyer le produit à la page 70*. Retouchez la peinture en cas de dommage pour éviter la corrosion.
- Examinez la machine afin de repérer des pièces éventuellement usées ou endommagées et serrez tous les écrous ou vis susceptibles de s'être desserrés.
- Retirez la batterie. Nettoyez-la, chargez-la et laissez-la refroidir pendant la période de remisage.
- Changez l'huile moteur et mettez au rebut l'huile usagée.
- Videz le réservoir de carburant. Démarrez le moteur et laissez-le tourner jusqu'à ce qu'il n'y ait plus de carburant restant dans le carburateur.

**Remarque:** Ne videz pas le réservoir de carburant et le carburateur si vous avez ajouté un stabilisateur.

- Retirez les bougies et versez une cuillerée à soupe d'huile moteur dans chaque cylindre. Tournez l'arbre moteur pour appliquer l'huile et remettez les bougies en place.
- Lubrifiez tous les raccords de graissage, les joints et les arbres.
- Entreposez la machine dans un endroit propre et sec et recouvrez-la pour la protéger davantage.
- Une bâche pour protéger votre machine pendant son remisage ou son transport est disponible auprès de votre revendeur.

## Mise au rebut

- Les produits chimiques peuvent être dangereux et ne doivent pas être jetés sur le sol. Apportez toujours les produits chimiques à mettre au rebut dans un centre d'entretien ou une déchetterie appropriée.

- Lorsque le produit est usé, renvoyez-le à votre revendeur ou déposez-le dans une déchetterie appropriée.
- L'huile, les filtres à huile, le carburant et la batterie peuvent avoir des effets négatifs sur l'environnement. Respectez les consignes locales de recyclage et la réglementation en vigueur.
- Ne jetez pas la batterie dans les déchets ménagers.
- Envoyez la batterie à un atelier d'entretien Husqvarna ou déposez-la dans un point de collecte de batteries usagées.



## Caractéristiques techniques

### Caractéristiques techniques

	R 418TsX AWD	R 420TsX AWD
<b>Dimensions</b>	Reportez-vous à la section <i>Dimensions du produit à la page 92.</i>	
Poids sans le carter de coupe, avec réservoirs vides, kg	308	316
Dimensions des pneus	200/65 - 8	200/65 - 8
Pression des pneus, avant - arrière, kPa / bar / PSI	80 / 0,8 / 12,0	80 / 0,8 / 12,0
Inclinaison max., degrés °	10	10
Poids max. de l'équipement de remorquage sur une pente à 10°, kg	150	150
Force verticale max. autorisée sur la barre de remorquage, N/kg	250/25	250/25
Force horizontale max. autorisée sur la barre de remorquage, N/kg	260/26	260/26
<b>Moteur</b>		
Marque/modèle	Kawasaki FS541V	Kawasaki FS651V
Puissance nominale du moteur, kW <sup>16</sup>	10,8	14,0
Cylindrée, cm <sup>3</sup>	603	726
Vitesse max. en marche avant, km/h	9	9
Vitesse max. en marche arrière, km/h	7	7
Vitesse max. du moteur, tr/min	3 000 ±100	3 000 ±100
Carburant, indice d'octane min. sans plomb, 10 % d'éthanol max	91	91
Volume du réservoir, l	17	17
Huile moteur <sup>17</sup>	Husqvarna SAE 30, Husqvarna SAE 5W-30 synthétique, Husqvarna SAE 10W-40	Husqvarna SAE 30, Husqvarna SAE 5W-30 synthétique, Husqvarna SAE 10W-40
Volume d'huile avec le filtre, l	1,7	2,0
Volume d'huile sans le filtre, l	1,5	1,8

<sup>16</sup> La puissance nominale du moteur indiquée est la puissance nette moyenne (à un régime spécifié) d'un moteur de production classique pour le modèle de moteur mesurée selon la norme SAE J1349/ISO1585. Les moteurs produits à grande échelle peuvent s'écarter de cette valeur. La puissance de sortie effective du moteur installé sur le produit fini dépend de la vitesse de fonctionnement, des conditions environnementales et d'autres valeurs.

<sup>17</sup> Utilisez de l'huile moteur de qualité API SJ ou supérieure. Si l'huile SAE-30 est utilisée à une température inférieure à +5 °C, elle risque de ne pas lubrifier suffisamment le moteur. Cela peut endommager le moteur. Reportez-vous à la section « Pour remplacer l'huile moteur » (page 16) afin de connaître l'huile adaptée aux basses températures. Reportez-vous au tableau de viscosité du manuel du moteur (le cas échéant) pour sélectionner la viscosité la mieux adaptée en fonction de la température extérieure anticipée.

	R 418TsX AWD	R 420TsX AWD
Démarrage du moteur	Démarrage électrique, 12 V	Démarrage électrique, 12 V
<b>Transmission</b>		
Marque	Tuff Torq	Tuff Torq
Modèle	K664U/KTM13U	K664U/KTM13U
Huile, classe SF-CC <sup>18</sup>	10W/30	10W/30
Volume d'huile, l	6	6
<b>Système électrique</b>		
Type	12 V, système de terre négatif	12 V, système de terre négatif
Batterie	12 V, 24 Ah	12 V, 24 Ah
Bougie	NGK BPR4ES	NGK BPR4ES
Écartement des électrodes, mm/po	0,75/0,030	0,75/0,030
<b>Carter de coupe</b>		
Type	Combi 103	Combi 103
	Combi 112	Combi 112
		Combi 122

Émissions sonores <sup>19</sup>	R 418TsX AWD	R 420TsX AWD
<b>Niveau de puissance acoustique mesuré dB (A)</b>		
Combi 103	98	99
Combi 112	98	99
Combi 122	-	101
<b>Niveau de puissance acoustique garanti dB(A)</b>		
Combi 103	99	100
Combi 112	99	100
Combi 122	-	102

<sup>18</sup> Utilisez l'huile de transmission SAE Husqvarna 10W-30 pour des performances optimales. Si l'huile Husqvarna n'est pas disponible, utilisez de l'huile 10W-30 STOU. La nouvelle classification est conforme à la norme API GL-4.

<sup>19</sup> Émissions sonores dans l'environnement mesurées comme puissance acoustique ( $L_{WA}$ ) selon la directive européenne CE 2000/14/CE.

Niveaux sonores <sup>20</sup>	R 418TsX AWD	R 420TsX AWD
<b>Niveau de pression sonore à l'oreille de l'utilisateur, dB(A)</b>		
Combi 103	84	84
Combi 112	83	82
Combi 122	-	87

	R 418TsX AWD	R 420TsX AWD
<b>Niveaux de vibrations <sup>21</sup></b>		
Niveau de vibrations dans le volant, m/s <sup>2</sup>	2,17	2,67
Niveau de vibrations dans le siège, m/s <sup>2</sup>	0,29	0,15

<b>Carter de coupe</b>	<b>Combi 103</b>	<b>Combi 112</b>	<b>Combi 122</b>
Largeur de coupe, mm	1 030	1 120	1 220
Hauteur de coupe, mm	25-75	25-75	25-75
Poids, kg	63	66	73
Longueur de lame, mm	388	420	454
<b>Lame</b>			
Référence	504 19 04-10	544 10 27-10	535 42 94-10



**AVERTISSEMENT:** L'utilisation d'un carter de coupe non homologué pour le produit peut provoquer l'éjection d'objets à grande vitesse et provoquer des blessures

très graves. N'utilisez pas d'autres types de carter de coupe que celui spécifié dans ce manuel.

## Données de fréquence radio

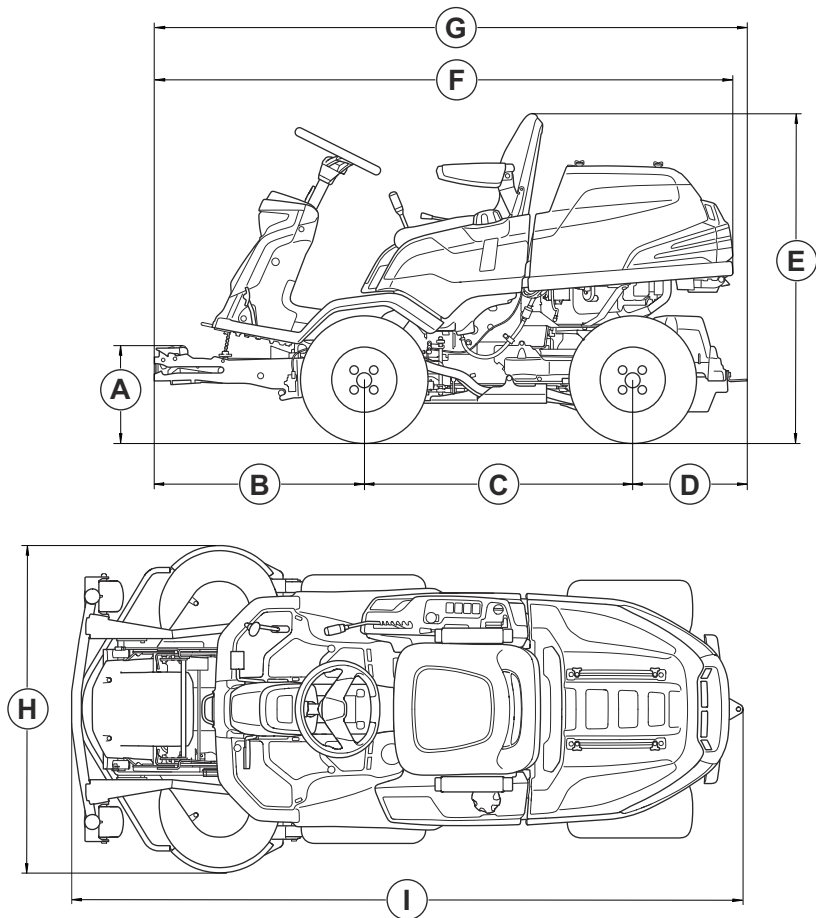
	R 418TsX AWD	R 420TsX AWD
Plage de fréquences, MHz	2402-2480	2402-2480
Puissance de sortie <sup>22</sup> , dBm	-2.4	-2.4

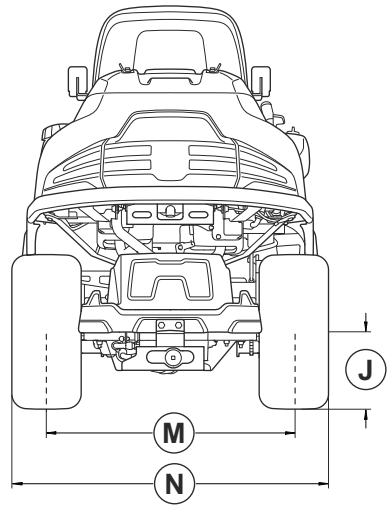
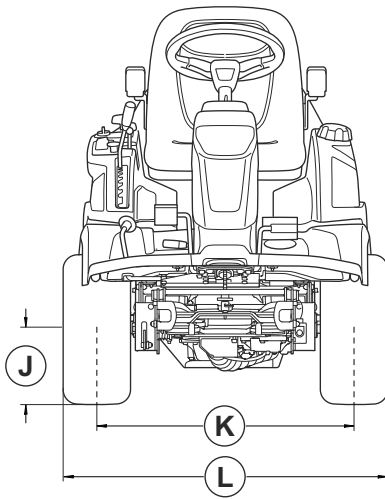
<sup>20</sup> Niveau de pression sonore conformément à la norme EN ISO 5395. Les données reportées pour le niveau de pression sonore montrent une dispersion statistique typique (déviat ion standard) de 1,2 dB(A).

<sup>21</sup> Niveau de vibrations conformément à la norme EN ISO 5395. Les données reportées pour le niveau de vibrations montrent une dispersion statistique typique (déviat ion standard) de 0,2 m/s<sup>2</sup> (volant) et de 0,8 m/s<sup>2</sup> (siège).

<sup>22</sup> Mesurée à 2 440 MHz.

## Dimensions du produit





Dimensions, mm					
<b>A</b>	348	<b>F</b>	2 066	<b>K</b>	723
<b>B</b>	749	<b>G</b>	2 116	<b>L</b>	927
<b>C</b>	958	<b>H</b>	<b>Combi 103</b> : 1 081 <b>Combi 112</b> : 1 178 <b>Combi 122</b> : 1 275	<b>M</b>	760
<b>D</b>	409	<b>I</b>	<b>Combi 103</b> : 2 420 <b>Combi 112</b> : 2 419 <b>Combi 122</b> : 2 519	<b>N</b>	964
<b>E</b>	1 178	<b>J</b>	227		

## Entretien

### Entretien

Faire un contrôle annuel dans un service technique agréé pour vous assurer que le produit fonctionne correctement en ce qui concerne la sécurité et à son meilleur pendant la haute saison. Le meilleur moment pour faire de l'entretien ou la réparation de ce produit est basse saison.

Lorsque vous envoyez un ordre pour les pièces de rechange, fournir des informations sur l'année d'achat, le modèle, le type et le numéro de série.

Utilisez toujours les pièces de rechange d'origine.

# Déclaration de conformité

## Déclaration de conformité UE

Nous, **Husqvarna AB**, SE-561 82 Huskvarna, Suède,  
tél : +46-36-146500, déclarons sous notre entière  
responsabilité que le produit :

<b>Description</b>	Tondeuse autoportée à coupe frontale
<b>Marque</b>	Husqvarna
<b>Type/Modèle</b>	R 418TsX AWD, R 420TsX AWD
<b>Identification</b>	Les numéros de série à partir de 2024 et ultérieurs

est entièrement conforme à la réglementation et aux  
directives de l'UE suivantes :

<b>Directive/Réglementation</b>	<b>Description</b>
2006/42/CE	« relative aux machines »
2014/53/UE	« relative aux équipements radio »
2000/14/EC	« relative aux émissions sonores dans l'environnement »
2011/65/UE	« relative à la limitation de l'utilisation de certaines substances dangereuses au sein d'équipements électriques et électroniques »

et que les normes et/ou les spécifications techniques  
suivantes sont appliquées : EN ISO 12100:2010,  
EN ISO 5395-1:2013/A1:2018, EN ISO 5395-3:2013/  
A1:2017/A2:2018, EN ISO 14982:2009, ETSI EN 300  
328 V2.2.2, ETSI EN 300 489-1 V2.2.3, ETSI EN 300  
489-17 V3.2.4, EN IEC 63000:2018.

Organisme notifié : 0404, SMP Svensk Maskinprovning  
AB, Box 4053, SE-904 03 Umeå a également vérifié la  
conformité avec l'annexe VI de la directive du conseil  
2000/14/CE.

Pour toute information relative aux émissions sonores,  
veuillez consulter la section *Caractéristiques techniques*  
à la page 89.

Huskvarna, 2025-01-17



Claes Losdal, Directeur du développement/Articles de  
jardinage, Husqvarna AB

Responsable de la documentation technique



## Marques déposées

La marque et les logos *Bluetooth®* sont des marques  
déposées appartenant à *Bluetooth SIG, inc.*, et toute  
utilisation de ces marques par Husqvarna est régie par  
une licence.

---

## Inhoud

---

Inleiding.....	95	Vervoer, opslag en verwerking.....	132
Veiligheid.....	103	Technische gegevens.....	134
Montage.....	109	Service.....	138
Werking.....	110	Verklaring van overeenstemming.....	139
Onderhoud.....	114	Geregistreerde handelsmerken.....	139
Probleemoplossing.....	129		

---

## Inleiding

---

### Afleveringsinspectie en productnummers

---

**Let op:** Bij dit product werd een afleveringsinspectie uitgevoerd. Vraag uw dealer om een getekend exemplaar van het afleveringsinspectiedocument.

---

Contactinformatie Husqvarna servicewerkplaats:	
Deze gebruikershandleiding hoort bij het product met het product/serienummer:	
/	
Motor:	
Transmissie:	

### Productbeschrijving

De R 418TsX AWD en R 420TsX AWD zijn zitmaaiers. Met de pedalen voor vooruit en achteruit rijden kan de bestuurder de snelheid moeiteloos aanpassen. R 418TsX AWD en R 420TsX AWD hebben vierwielaandrijving (AWD) en 2 urentellers tonen het aantal uren dat de gebruiker het product heeft gebruikt. De producten hebben koplampen, een opslagruimte en een trekhaak. De producten worden gebruikt met Combi-maaidekken met BioClip.

### Gebruik

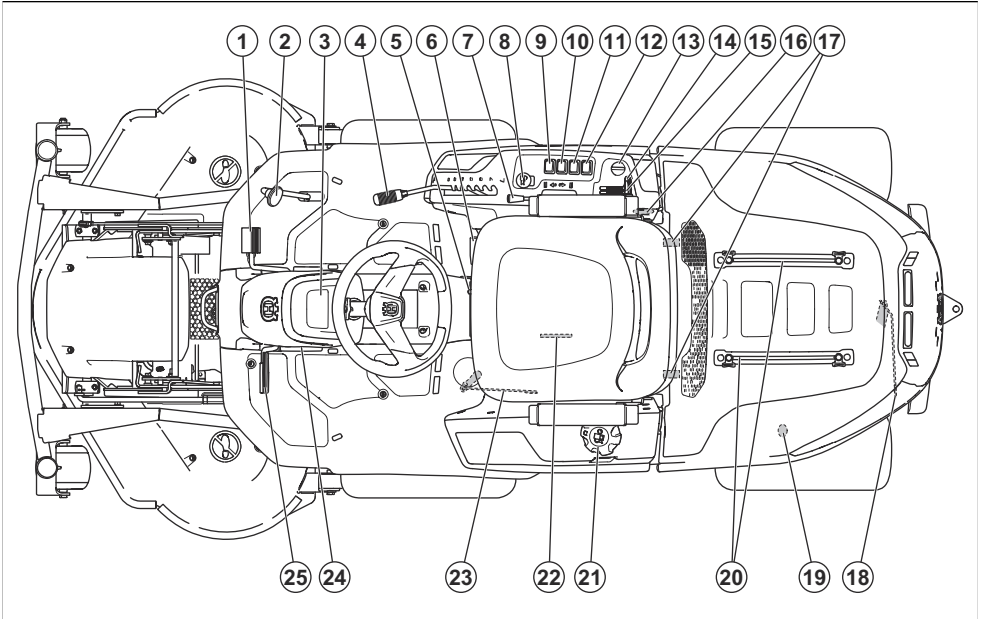
Het product is gemaakt voor het maaien van gras op open en vlakke ondergrond in woonwijken en tuinen.

Bevestig een optionele accessoire om het product voor andere doeleinden te gebruiken. Neem contact op met uw Husqvarna-leverancier voor meer informatie over de beschikbare accessoires.

### Verzeker uw product

Zorg ervoor dat uw nieuwe product verzekerd is. Neem bij twijfel of vragen over verzekering contact op met uw verzekeraar. Wij raden u aan een all-risk verzekering af te sluiten die alle risico's afdekt, inclusief schade aan derden, brand, schade, diefstal en aansprakelijkheid.

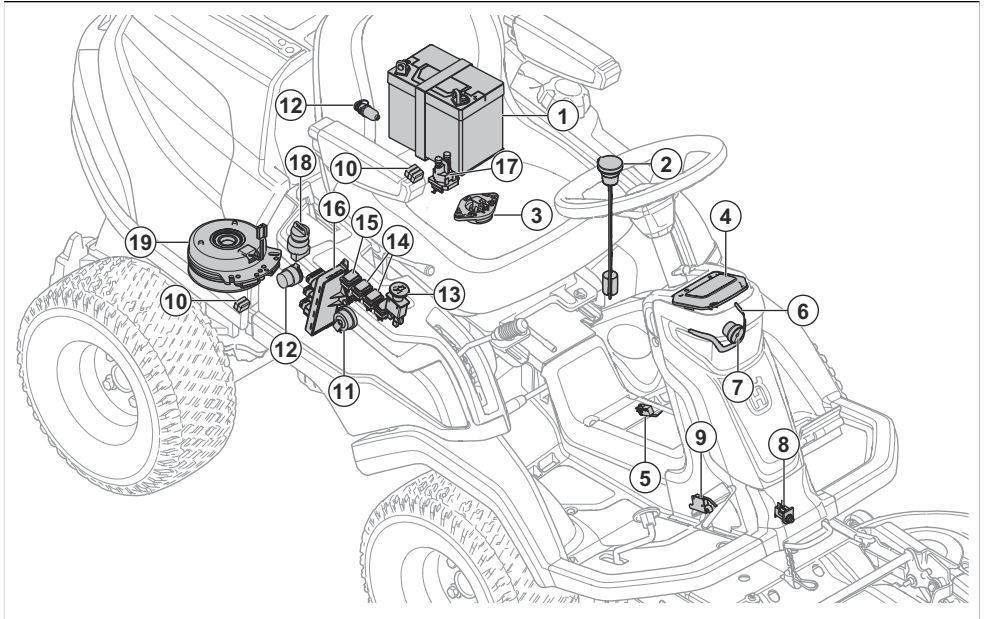
## Productoverzicht



- |                                                                                        |                                                                                   |
|----------------------------------------------------------------------------------------|-----------------------------------------------------------------------------------|
| 1. Pedaal voor vooruitrijden                                                           | 14. Gashendel                                                                     |
| 2. Pedaal voor achteruitrijden                                                         | 15. Chokehendel                                                                   |
| 3. Display                                                                             | 16. 12V-aansluiting                                                               |
| 4. Maaihogtehendel                                                                     | 17. Klemmen motorkap                                                              |
| 5. Afstelhendel voor stoel                                                             | 18. Hendel voor het inschakelen en uitschakelen van de aandrijving op de achteras |
| 6. Hendel voor gewichtsoverdracht                                                      | 19. 12V-voedingsaansluiting achter                                                |
| 7. Hefhendel voor het maaidek                                                          | 20. Rails voor de opslagruimte                                                    |
| 8. PTO-knop                                                                            | 21. Brandstoftankdop                                                              |
| 9. Functieschakelaar voor de achterste voedingsaansluiting                             | 22. Productplaatje met scanbare codes                                             |
| 10. Schakelaar voor de achterste voedingsaansluiting                                   | 23. Hendel voor het inschakelen en uitschakelen van de aandrijving op de vooras   |
| 11. Schakelaar voor de voedingsaansluiting aan de rechterkant van het bedieningspaneel | 24. Vergrendelknop voor parkeerrem                                                |
| 12. Schakelaar voor koplampen                                                          | 25. Parkeerrem en bedrijfsrempedaal                                               |
| 13. Contactsleutel                                                                     |                                                                                   |



## Overzicht elektrische installatie



1. Accu
2. Brandstofsensor
3. Dodemansregeling
4. Display
5. Sensor voor gewichtsoverdracht
6. Werkklampen
7. Grootlicht
8. Maaideksensor
9. Microschakelaar, parkeerrem
10. Zekeringen
11. Zoemer
12. Stroomcontact
13. PTO-knop
14. Schakelaar voor de voedingsaansluitingen
15. Schakelaar voor de koplampen
16. Bedieningsmodule maaier
17. Startsolenoïde
18. Contactsleutel
19. PTO-koppeling

### Bedieningsmodule maaier

Het product heeft een bedieningsmodule voor de maaier die de gebruiker voorziet van informatie over het product. De informatie wordt weergegeven op het display op het instrumentenpaneel. Zie *Display op pagina 101*.

Met de bedieningsmodule van de maaier kan de servicedealer het product aansluiten wanneer onderhoud wordt uitgevoerd.

### Husqvarna Connect

Het product heeft draadloze *Bluetooth®*-technologie en kan verbinding maken met mobiele apparaten waarop de Husqvarna Connect-app is geïnstalleerd. De Husqvarna Connect-app is een gratis app voor uw mobiele apparaat. De Husqvarna Connect-app biedt uitgebreide functies voor uw Husqvarna-product:

- De functies vergrendelen en ontgrendelen voorkomen ongevoegd gebruik van het product.
- Uitgebreide productinformatie.
- Informatie over, en hulp bij, onderdelen en onderhoud van uw product.

## Draadloze Bluetooth®-technologie

Producten met ingebouwde draadloze Bluetooth®-technologie kunnen verbinding maken met mobiele apparaten en bieden extra functies.

Het symbool voor draadloze Bluetooth®-technologie gaat branden als uw mobiele apparaat is verbonden met het apparaat.



## Husqvarna Fleet Services™

Husqvarna Fleet Services™ is een cloudoplossing waarmee de commerciële fleetmanager een overzicht heeft van alle machines. Voor meer informatie over Husqvarna Fleet Services™, zie [www.husqvarna.com](http://www.husqvarna.com).

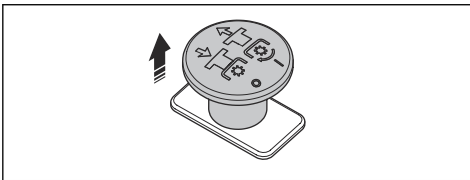
### Het product verbinden met Husqvarna Fleet Services™

1. Download de Husqvarna Fleet Services™-app naar uw mobiele apparaat.
2. Meld u aan bij de Husqvarna Fleet Services™-app.
3. Volg de instructies voor het koppelen van het product met Husqvarna Fleet Services™.

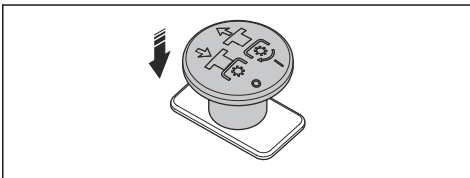
## PTO-knop (aftakas)

Met de PTO-knop worden de PTO-koppeling en het maaidek of andere aangesloten apparatuur in- en uitgeschakeld. Er moet aan de correcte startvoorwaarden worden voldaan om de aandrijving van de messen in te schakelen. Raadpleeg *Bedrijfsomstandigheden op pagina 105* voor de juiste startvoorwaarden.

- Trek aan de PTO-knop om de aandrijving van de messen of andere apparatuur in te schakelen.



- Druk de PTO-knop in om de aandrijving van de messen of andere apparatuur uit te schakelen.



## Gewichtsoverdrachtsfunctie

De gewichtsoverdrachtsfunctie verplaatst gewicht van het accessoire naar het product. De bodemdruk op de voorwielen van het product neemt toe en de bodemdruk op de zwenkwielen neemt af. Schakel de gewichtsoverdrachtsfunctie in voor het beste maaieresultaat wanneer u gras maait, ook wanneer u de veegmachine gebruikt. Tijdens sneeuwruimen raadt Husqvarna aan om de gewichtsoverdrachtsfunctie uit te schakelen voor een maximale bodemdruk op het accessoire. Het werktuigframe kan niet volledig worden neergelaten als de gewichtsoverdrachtsfunctie is ingeschakeld.

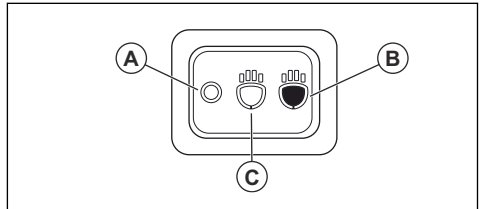


**WAARSCHUWING:** Om letsel als gevolg van beknelling te voorkomen, moet de gewichtsoverdrachtsfunctie worden uitgeschakeld wanneer u accessoires verwisselt.

## Koplampen

De koplampen hebben werklampen en grootlicht.

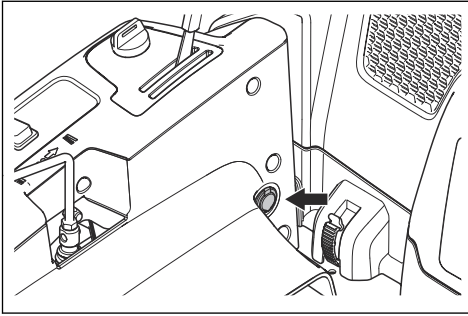
Druk op de schakelaar om de werklampen in (B) of uit (A) te schakelen. Druk op de schakelaar om het grootlicht en de werklampen in (C) of uit (A) te schakelen.



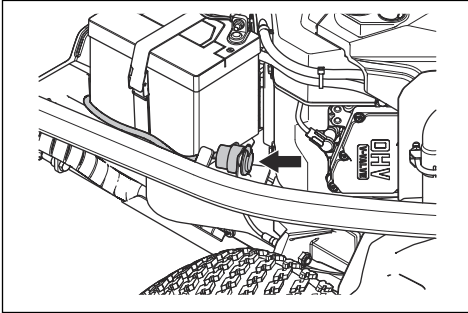
De werklamp blijft 3 minuten branden nadat het contact is uitgeschakeld. Het display toont het koplampsymbool als de koplampen zijn ingeschakeld. Zie *Display op pagina 101*.

## Stroomcontact

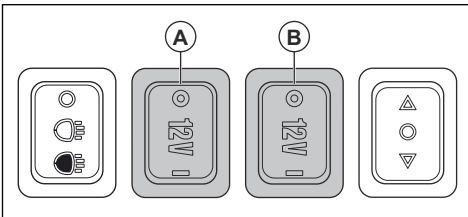
Het product heeft 2 voedingsaansluitingen. De voedingsaansluiting aan de rechterkant van het bedieningspaneel bij de stoel heeft een spanning van 12 V.



De voedingsaansluiting in de motorbehuizing heeft een spanning van 12 V.

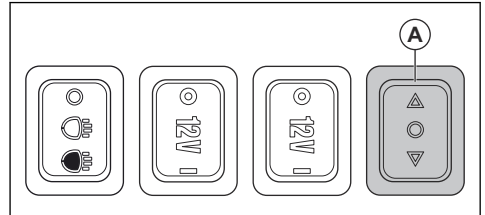


- Druk op de schakelaar (A) om de voedingsaansluiting aan de rechterkant van het bedieningspaneel in of uit te schakelen.
- Druk op de schakelaar (B) om de voedingsaansluiting in de motorbehuizing in of uit te schakelen.



## Functieschakelaar voor de achterste voedingsaansluiting

De functieschakelaar (A) wordt gebruikt om enkele goedgekeurde accessoires te bedienen die kunnen worden aangesloten op de achterste voedingsaansluiting. De functieschakelaar heeft verschillende functies bij verschillende soorten accessoires. Raadpleeg de bedieningshandleiding voor het accessoire.



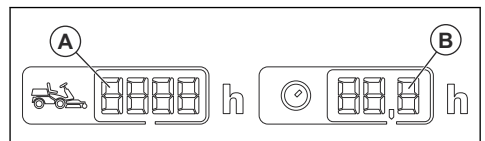
## Urenteller

Het product heeft 2 urentellers op het display. De urentellers tonen hoeveel bedrijfsuren de motor in totaal (A) en tijdens de bedrijfsperiode (B) heeft. Het laatste cijfer van de urenteller voor de bedrijfsperiode geeft een tiende van een uur (6 minuten) weer.

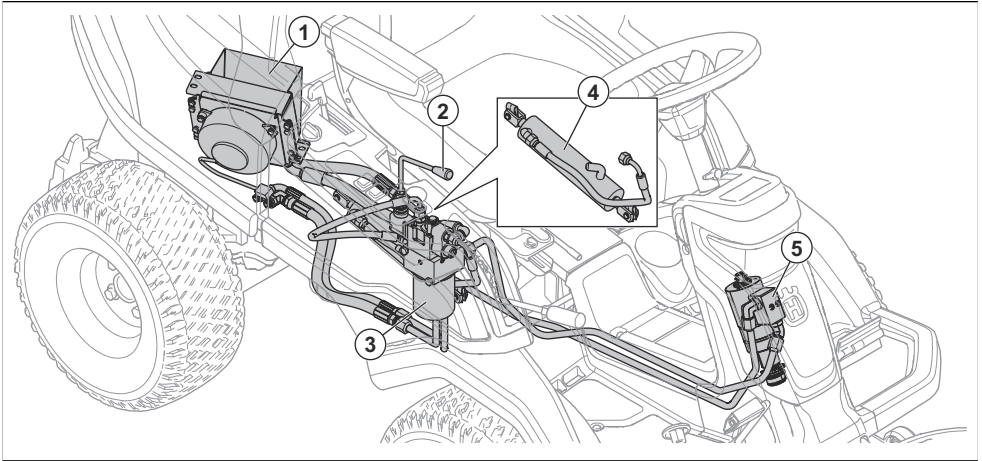
De tijd van ingeschakeld contact zonder dat de motor draait, wordt niet geregistreerd.

**Let op:** De totale urenteller (A) toont alleen hele uren.

**Let op:** Een bedrijfsperiode is de tijd dat de motor gedurende 1 dag is ingeschakeld. Een nieuwe bedrijfsperiode begint als de motor minimaal 6 uur is uitgeschakeld.



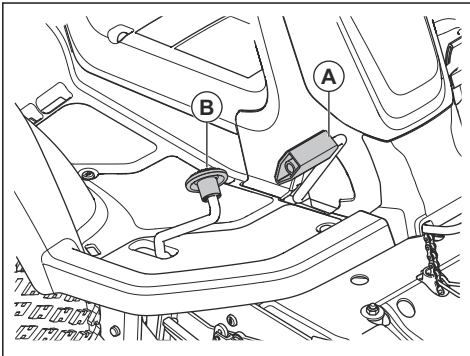
## Overzicht van hydraulisch systeem



1. Koeler voor hydraulische olie
2. Hefhandel
3. Oliefilter
4. Cilinder
5. Centrale stuurunit

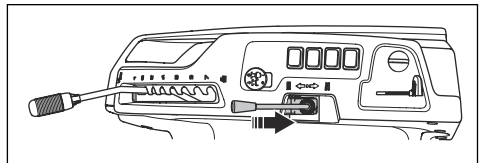
## Pedalen voor vooruit- en achteruitrijden

Met deze twee pedalen is de snelheid geleidelijk regelbaar. Het linker pedaal (A) wordt gebruikt om vooruit te rijden, en het rechter pedaal (B) wordt gebruikt om achteruit te rijden. Het product remt wanneer de pedalen worden losgelaten.



## Hefhandel voor het hydraulisch heffen van het maaidek

Met de hefhandel wordt de hydraulische lift geregeld. Gebruik de hydraulische lift om het maaidek te heffen in de transportstand en om het maaidek neer te laten in de maaistand. De hydraulische lift gebruikt hydraulische druk en werkt alleen wanneer de motor draait.

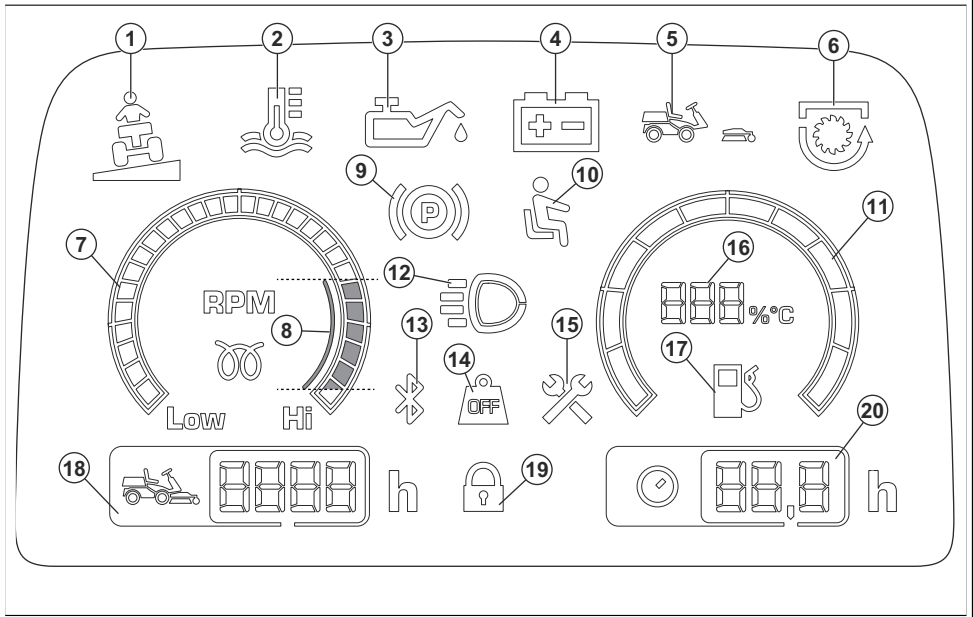


## Maaidek

De maaidekken voor dit product zijn Combi-maaidekken met BioClip. BioClip maait het gras tot meststof. De Combi-maaidekken kunnen ook zonder BioClip worden gebruikt. Zonder BioClip wordt het gras naar achteren uitgeworpen.

# Display

Het display op het instrumentenpaneel toont informatie over de status van het product.



1. Hellingsindicator, zie *Hellingsindicator op pagina 106*.
2. Indicator hydrauliektemperatuur
3. Indicator oliedruk
4. Indicator accuniveau
5. Indicator voor aanwezigheid van maaidek
6. Indicator aftakas
7. Toerenteller
8. Aanbevolen motortoerental wanneer u het product bedient.
9. Indicator parkeerrem
10. Dodemansregeling
11. Brandstofmeter
12. Indicator werklampen of grootlicht
13. Bluetooth®
14. Gewichtsoverdracht uitgeschakeld
15. Indicator onderhoud
16. Brandstofmeter in stappen van 5%
17. Indicator brandstofniveau laag
18. Tot. looptijd
19. Digitale vergrendeling
20. Bedrijfstijd

**Let op:** Het display kan verschillend zijn, afhankelijk van het model.

## Symbolen op het product



**WAARSCHUWING:** Wees voorzichtig en gebruik het product op de juiste manier. Dit product kan ernstig of fataal letsel toebrengen aan de gebruiker of anderen.



Lees de bedieningshandleiding goed door en zorg dat u de instructies hebt begrepen voordat u dit product gaat gebruiken.



Draaiende messen. Houd lichaamsdelen uit de buurt.



Waarschuwing: draaiende delen. Houd lichaamsdelen uit de buurt.



Kijk uit voor weggeslingerde en afgeketste voorwerpen.



Gebruik het product nooit als personen, met name kinderen en/of huisdieren, zich in de directe omgeving bevinden.



Kijk achter u vóór en tijdens achteruit rijden.



Maai nooit gras dwars over een helling. Maai geen gras op een helling van meer dan 10°. Zie *Gras maaien op hellingen op pagina 106*.



Laat nooit passagiers meerijden op het product of bijbehorende uitrusting.



Vooruit rijden.



Neutraalstand.



Achteruit rijden.



Parkeerrem.



Dit product voldoet aan de geldende EG-richtlijnen.



Het product voldoet aan de geldende richtlijnen van de Euraziatische Douane-unie. Alleen geldig voor R 420TsX AWD.



Geluidsemissies naar het omgevingslabel volgens de richtlijnen en voorschriften van de EU en het VK en de wetgeving van Nieuw-Zuid-Wales "Protection of the Environment Operations (Noise Control) Regulation 2017". Het gegarandeerde geluidsvermogensniveau van het product staat vermeld in *Technische gegevens op pagina 134* en op het label.



Gebruik altijd goedgekeurde gehoorbescherming.



Gewichtsoverdracht uitgeschakeld.



Gewichtsoverdracht ingeschakeld.



Stop de motor.



Start de motor.



Motortoerental – snel.



Motortoerental – langzaam.



Brandstof.



Max. ethanol 10%.



Maaihoogte.



De onderhoudsstand voor de maaihoogtehendel.



De messen zijn ingeschakeld.



De messen zijn uitgeschakeld.



Transportpositie van het maaidek.



Werkstand van het maaidek.



In- en uitschakelen van het aandrijfsysteem.



Oliepeil.



Scanbare code

yyyywwxxxx

Het serienummer staat op het productplaatje. **yyyy** is het productiejaar en **ww** is de productieweek.

ongeoorloofde wijzigingen aan de motor aangebracht worden.

## Schade aan het product

We zijn niet verantwoordelijk voor schade aan ons product als:

- het product niet goed is gerepareerd.
- het product is gerepareerd met onderdelen die niet van de fabrikant afkomstig zijn, of onderdelen die niet zijn goedgekeurd door de fabrikant.
- het product een accessoire bevat dat niet afkomstig is van de fabrikant of niet is goedgekeurd door de fabrikant.
- het product niet is gerepareerd door een erkend servicepunt of door een erkende autoriteit.

**Let op:** Andere symbolen/stickers op het product hebben betrekking op certificeringseisen voor bepaalde markten.

## Euro V-emissies



**WAARSCHUWING:** De EU-typegoedkeuring van dit product vervalt als

## Ondersteuning

Voor ondersteuning over het product gaat u naar het gedeelte Ondersteuning op voor instructies, handleidingen voor probleemoplossing of om de Husqvarna Self-service en de Productzoeker te gebruiken (indien beschikbaar in uw markt). Neem contact op met uw Husqvarna-servicedealer voor ondersteuning met betrekking tot het product.

## Veiligheid

### Veiligheidsdefinities

Waarschuwingen, voorzorgsmaatregelen en opmerkingen worden gebruikt om te wijzen op belangrijke delen van de handleiding.



**WAARSCHUWING:** Wordt gebruikt om te wijzen op de kans op ernstig of fataal letsel voor de gebruiker of omstanders wanneer de instructies in de handleiding niet worden gevolgd.



**WAARSCHUWING:** Gebruik een product niet langer als de snijuitrusting beschadigd is. Beschadigde snijuitrusting kan objecten wegslingeren en als gevolg daarvan ernstig of dodelijk letsel veroorzaken. Vervang beschadigde messen onmiddellijk.



**OPGELET:** Wordt gebruikt indien er een risico bestaat op schade aan het product en andere eigendommen of aan de omgeving wanneer de instructies in de handleiding niet worden gevolgd.



**WAARSCHUWING:** Dit product produceert tijdens bedrijf een elektromagnetisch veld. Dit veld kan onder bepaalde omstandigheden de werking van actieve of passieve medische implantaten verstoren. Om het risico op ernstig of dodelijk letsel te beperken, raden we personen met een medisch implantaat aan om contact op te nemen met hun arts en de fabrikant van het medische implantaat alvorens dit product te gaan gebruiken.

**Let op:** Geven verdere informatie die nodig is in een bepaalde situatie.

### Algemene veiligheidsinstructies



**WAARSCHUWING:** Dit product kan handen en voeten afsnijden en objecten wegslingeren. Ernstig letsel of de dood kunnen het gevolg zijn als u de veiligheidsvoorschriften negeert.

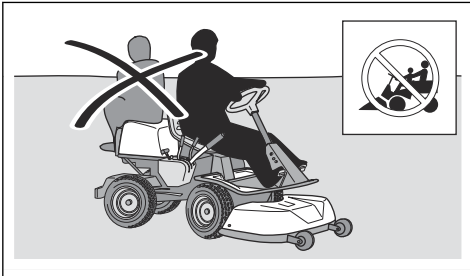


**WAARSCHUWING:** Lees de volgende waarschuwingen voordat u het product gaat gebruiken.

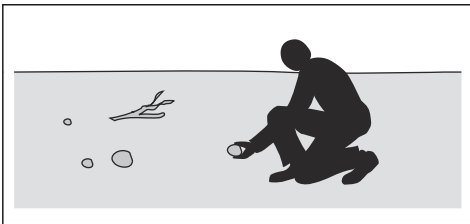
- Wees altijd voorzichtig en gebruik uw gezond verstand. Vermijd situaties die uw capaciteiten te boven gaan. Als u na het lezen van de gebruikershandleiding niet precies weet hoe u

het product moet bedienen, vraag dan advies aan deskundige voordat u verder gaat.

- Voordat u het product gaat gebruiken, moet u de gebruikershandleiding en de instructies op het product lezen en begrijpen.
- Zorg dat u weet hoe u het product en de bedieningselementen veilig gebruikt en hoe u het product snel kunt stoppen.
- Zorg ook dat u weet wat de veiligheidspictogrammen betekenen.
- Houd het product schoon zodat plaatjes en stickers leesbaar blijven.
- Denk erom dat de bediener of gebruiker verantwoordelijk is voor ongelukken of beschadigingen aan eigendommen.
- Vervoer geen passagiers. Het product mag maar door één persoon worden gebruikt.



- Laat het product niet onbeheerd staan terwijl de motor draait. Alvorens het product onbeheerd te laten dient u altijd de messen te stoppen, de parkeerrem in te schakelen, de motor uit te schakelen en de contactsleutel te verwijderen.
- Gebruik het product alleen bij daglicht of onder goed verlichte omstandigheden. Houd het product op een veilige afstand van gaten en andere onregelmatigheden in de grond. Kijk uit voor andere mogelijke risico's.
- Gebruik het product nooit bij slecht weer, zoals mist, regen, op vochtige of natte plekken, bij krachtige wind, strenge kou, bij onweer, enz.
- Markeer stenen en andere vaste objecten om botsingen te voorkomen.
- Verwijder stenen, speelgoed, draden, enz. uit het werkgebied, omdat deze anders door de messen kunnen worden weggeslingerd.



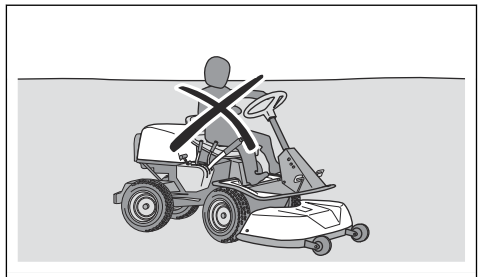
- Laat kinderen of andere personen die niet geschikt zijn om het product te gebruiken, geen werkzaamheden met of aan het product verrichten. De minimumleeftijd van de gebruiker kan zijn vastgelegd in plaatselijke voorschriften.
- Zorg dat er zich niemand in de buurt van het product bevindt wanneer u de motor start, de aandrijving inschakelt of met het product gaat rijden.
- Houd een oogje op het verkeer als u maait nabij een weg of wanneer u een weg oversteekt.
- Gebruik het product nooit wanneer u vermoeid bent, alcohol of drugs hebt gebruikt, of als u medicijnen gebruikt die uw gezichtsvermogen, beoordelingsvermogen of coördinatie kunnen beïnvloeden.
- Parkeer het product altijd op een vlakke ondergrond met de motor uitgeschakeld.

## Veiligheidsinstructies met betrekking tot kinderen



**WAARSCHUWING:** Lees de volgende waarschuwingen voordat u het product gaat gebruiken.

- Er kunnen zich ernstige ongevallen voordoen als u niet goed oplet terwijl er zich kinderen in de nabijheid van het product bevinden. Kinderen kunnen worden aangetrokken tot het product en het maaien. Het is heel goed mogelijk dat kinderen niet langer zijn waar u ze het laatst zag.
- Houd kinderen uit de buurt van het gebied dat moet worden gemaaid. Zorg ervoor dat de kinderen onder toezicht van een volwassene staan.
- Let goed op en schakel het product uit als er kinderen in het werkgebied komen. Wees vooral voorzichtig bij bochten, bosjes, bomen of andere objecten die uw zicht kunnen belemmeren.
- Kijk achterom en ook naar beneden, voordat u begint met achteruit rijden en tijdens het achteruit rijden, om te verifiëren of er zich geen kleine kinderen in de buurt van het product bevinden.
- Laat geen kinderen op het product meerijden. Ze kunnen eraf vallen en ernstig gewond raken of kunnen het veilig gebruik van het product hinderen.
- Laat het product niet door kinderen bedienen.





## Veiligheidsinstructies voor bediening



**WAARSCHUWING:** Raak nooit de motor of uitlaat aan tijdens of direct na gebruik. De motor en het uitlaatsysteem worden zeer heet tijdens het gebruik. Kans op brandwonden, brand en schade aan eigendommen of aangrenzende gebieden. Houd tijdens het maaien de machine uit de buurt van bosjes en andere objecten.



**WAARSCHUWING:** Lees de volgende waarschuwingen voordat u het product gaat gebruiken.

- Kijk altijd naar beneden en achterom voordat en terwijl u achteruit rijdt. Kijk uit voor grote en kleine obstakels.
- Verlaag de rijsnelheid voordat u een bocht neemt.
- Stop de messen wanneer u door zones rijdt waar u niet maait.



**OPGELET:** Lees de volgende veiligheidsinstructies voordat u het product gaat gebruiken.

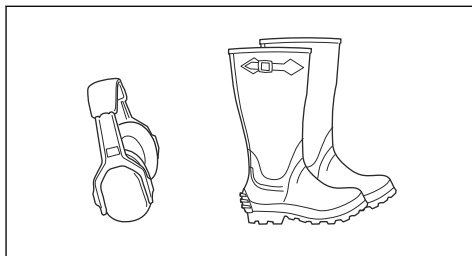
- Maak de koelluchtinlaat van de motor vrij van gras en vuil voordat u het product gebruikt. Als de koelluchtinlaat geblokkeerd is, bestaat het risico op motorschade.
- Beweeg voorzichtig rond stenen en andere grote objecten en zorg dat de messen de objecten niet raken.
- Zorg dat u met het product geen objecten raakt. Stop en inspecteer het product en het maaidek wanneer de messen tijdens het maaien iets geraakt hebben. Voer waar nodig reparaties uit voordat u verder gaat.

## Persoonlijke beschermingsuitrusting



**WAARSCHUWING:** Lees de volgende waarschuwingen voordat u het product gaat gebruiken.

- Draag tijdens het gebruik van het product altijd goedgekeurde persoonlijke beschermingsmiddelen. Persoonlijke beschermingsuitrusting kunnen niet alle risico's uitsluiten maar kunnen de ernst van eventueel letsel helpen beperken. Vraag uw dealer u te helpen bij het kiezen van de juiste beschermingsmiddelen.
- Gebruik goedgekeurde gehoorbescherming. Langdurige blootstelling aan lawaai kan leiden tot permanente gehoorbeschadiging.
- Gebruik zware antislipplazzen of -schoenen. Stalen neuzen worden aanbevolen. Draag geen open schoenen en loop niet op blote voeten.



- Draag zo nodig beschermende handschoenen, bijvoorbeeld bij het monteren, inspecteren of reinigen van de snijuitrusting.
- Draag geen loszittende kleding, sieraden of andere voorwerpen die vast kunnen komen te zitten in bewegende delen.
- Houd een EHBO-does en een brandblusser binnen handbereik.

## Veiligheidsvoorzieningen op het product



**WAARSCHUWING:** Lees de volgende waarschuwingen voordat u het product gaat gebruiken.

- Gebruik geen producten met veiligheidsvoorzieningen die beschadigd zijn of niet correct werken. Controleer de veiligheidsvoorzieningen regelmatig op een juiste werking. Als de veiligheidsvoorzieningen zijn beschadigd, neem dan contact op met uw Husqvarna-servicedealer.
- Voer geen veranderingen uit aan de veiligheidsvoorzieningen. U mag het product niet gebruiken als beschermingsplaten, afschermingen, veiligheidsschakelaars of andere veiligheidsvoorzieningen ontbreken of beschadigd zijn.

## Het contactslot controleren

- Start de motor en schakel die weer uit bij wijze van controle van het contactslot. Zie *De motor starten op pagina 112* en *Motor uitschakelen op pagina 113*.
- Verifieer of de motor start wanneer u de contact sleutel naar START draait.
- Verifieer of de motor onmiddellijk uitschakelt wanneer u de contact sleutel naar STOP draait.

## Bedrijfsomstandigheden

Er moet aan de volgende voorwaarden worden voldaan om de motor te starten:

- De parkeerrem is ingeschakeld.
- De aandrijving van de messen is uitgeschakeld.

De motor moet worden uitgeschakeld in de volgende situaties:

- De parkeerrem is niet geactiveerd en de bestuurder staat op van de stoel.

De aandrijving van de messen moet in deze situaties stoppen:

- De parkeerrem is ingeschakeld en de bestuurder staat op van de stoel.
- De PTO-knop is ingedrukt.

Probeer de motor te starten terwijl niet is voldaan aan een van deze voorwaarden. Wijzig de omstandigheden en probeer het opnieuw. Voer deze controle dagelijks uit.

### Hellingsindicator

De hellingsindicator geeft een waarschuwing wanneer het product op hellingen van > 10% wordt gebruikt.

### Het pedaal voor vooruitrijden en het pedaal voor achteruitrijden controleren

1. Start het product.
2. Zorg dat de pedaal voor vooruitrijden en de pedaal voor achteruitrijden niet geblokkeerd zijn en over de gehele pedaalslag kunnen worden bediend.
3. Trap het pedaal voor vooruitrijden voorzichtig in om vooruit te rijden.
4. Laat het pedaal voor vooruitrijden los om de machine te laten remmen. Controleer of de rem aangrijpt wanneer u het pedaal voor vooruitrijden loslaat.
5. Voer dezelfde procedure uit voor het pedaal voor achteruitrijden.

**Let op:** Het product heeft een remfunctie die automatisch wordt ingeschakeld wanneer u de pedalen loslaat. Om de snelheid sneller te verlagen, drukt u op het andere pedaal.

6. Zorg ervoor dat het product niet beweegt wanneer de pedalen voor vooruit en achteruitrijden niet zijn ingeschakeld.

### Parkeerrem



**WAARSCHUWING:** Als de parkeerrem niet werkt, kan het product beginnen te bewegen en daardoor letsel of schade veroorzaken. Inspecteer de parkeerrem regelmatig en stel deze af indien nodig.

Zie *De parkeerrem controleren op pagina 119.*

### Geluiddemper

De uitlaatdemper is bedoeld om het geluidsniveau zo laag mogelijk te houden en om de uitlaatgassen weg te voeren van de gebruiker.

Gebruik het product niet als de geluiddemper ontbreekt of beschadigd is. Een beschadigde geluiddemper laat het geluidsniveau stijgen en vergroot het risico van brand.



**WAARSCHUWING:** De uitlaatdemper wordt erg heet tijdens en na gebruik en wanneer de motor draait bij stationair toerental. Wees voorzichtig in de buurt van brandbare materialen en/of dampen om brand te voorkomen.

### Geluiddemper controleren

- Inspecteer de uitlaatdemper regelmatig om te verifiëren of die goed vastzit en niet beschadigd is.

### Beschermkappen

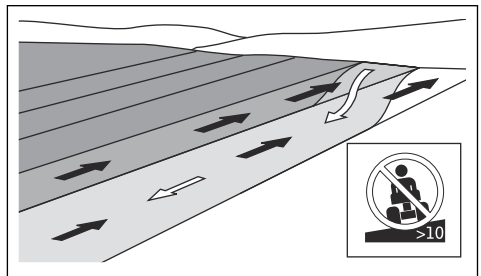
Ontbrekende of beschadigde beschermkappen vergroten de kans op letsel bij bewegende delen en hete oppervlakken. Voer een controle van de beschermkappen uit voordat u het product start. Zorg dat de beschermkappen juist zijn aangebracht en niet zijn gescheurd of andere beschadigingen vertonen. Vervang beschadigde beschermkappen.

### Gras maaien op hellingen



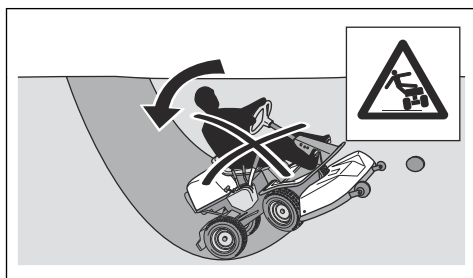
**WAARSCHUWING:** Lees de volgende waarschuwingen voordat u het product gaat gebruiken.

- Maaien op een helling verhoogt het risico dat u de controle over het product verliest en dat het product kantelt. Dit kan ernstig of dodelijk letsel veroorzaken. Bij maaien op een helling is het van groot belang voorzichtig te werk te gaan. Als u niet achteruit tegen een helling op kunt rijden of als u zich daar niet prettig bij voelt, maai de helling dan niet.
- Verwijder stenen, takken en andere obstakels.
- Maai verticaal tegen de helling (omhoog en omlaag), niet horizontaal (van links naar rechts of omgekeerd).
- Rijd niet een helling af met opgeheven maaidek.
- Gebruik het product niet op een helling van meer dan 10°.



- Start of stop niet op een helling.
- Rijd op hellingen gelijkmatig en langzaam.

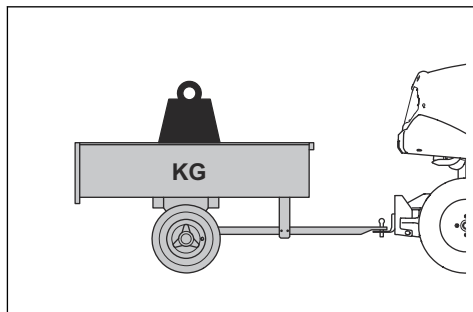
- Vermijd abrupte veranderingen in snelheid en richting.
- Draai niet meer dan noodzakelijk. Draai langzaam en geleidelijk wanneer u een helling afrijdt. Rijd met lage snelheid. Draai voorzichtig aan het stuurwiel.
- Kijk uit voor en rijd niet over voren, kuilen en hobbels. Er bestaat een grotere kans dat het product kantelt op een ondergrond die niet vlak is. Obstakels kunnen moeilijk te zien zijn door hoog gras.
- Maai niet in de buurt van randen, greppels of hellingen. Het product kan plotseling kantelen als een van de wielen over de randen van een steile helling of greppel komt, of als een berm inzakt. Als het product in het water terechtkomt, bestaat het risico van verdrinking.



- Niet gebruiken voor het maaien van nat gras. Nat gras is glad en de banden kunnen hun grip verliezen waardoor het product slipt.
- Zet uw voet niet op de grond om te proberen het product te stabiliseren.
- Ga zeer voorzichtig te werk als er een accessoire of ander object aan het product is bevestigd waardoor het minder stabiel is.
- Bevestig contragewichten om de stabiliteit te vergroten. Neem voor meer informatie contact op met uw dealer.

## De machine veilig als trekker gebruiken

- Gebruik alleen door Husqvarna goedgekeurde trekuitrusting.
- Gebruik de trekhaak om de uitrusting te bevestigen.
- Trek nooit apparatuur die zwaarder is dan het maximaal toegestane trekgewicht. Raadpleeg *Technische gegevens op pagina 134*.



- Zorg ervoor dat zich geen andere personen in de buurt van het product bevinden wanneer u apparatuur trekt.
- Wees voorzichtig wanneer u apparatuur op hellingen of over ruig terrein trekt.
- Gebruik het product met een laag toerental wanneer u apparatuur trekt.

## Brandstofveiligheid



**WAARSCHUWING:** Wees voorzichtig met brandstof. Brandstof is zeer brandbaar en kan leiden tot letsel en schade aan eigendommen.



**WAARSCHUWING:** Lees de volgende waarschuwingen voordat u het product gaat gebruiken.

- Vul de brandstoftank nooit binnen.
- Benzine en benzinedampen zijn giftig en zeer licht ontvlambaar. Wees voorzichtig met benzine om letsel of brand te voorkomen.
- Verwijder de brandstoftankdop niet en vul de tank niet bij wanneer de motor draait.
- Laat de motor afkoelen voordat u brandstof bijvult.
- Rook niet tijdens het bijvullen van brandstof.
- Vul geen brandstof bij in de nabijheid van vonken of open vuur.
- Bij lekkage in het brandstofsysteem mag u de motor niet starten zolang de lekken niet gerepareerd zijn.
- Vul de tank niet verder dan het aanbevolen brandstofniveau. De warmte van de motor en de zon doet de brandstof uitzetten waardoor de brandstof kan overstromen als de tank te ver wordt gevuld.
- Vul niet teveel bij. Als u benzine op het product morst, dep dan de benzine op en wacht totdat het restant is verdampt voordat u de motor start. Als u benzine op uw kleding morst, trek dan andere kleding aan.
- Bewaar brandstof in daarvoor bestemde verpakkingen.
- Bewaar het product en de brandstof op zodanige wijze dat er geen risico bestaat dat brandstoflekken of dampen schade kunnen veroorzaken.

- Tap brandstof af in een daarvoor goedgekeurde verpakking, en doe dat buiten en niet in de nabijheid van open vuur.

- De contactsleutel is verwijderd.
- Het maaidek is ontkoppeld.
- De bougiekabels zijn van de bougies losgenomen.

## Transportveiligheid

- Gebruik een goedgekeurd transportvoertuig om het product te vervoeren.
- Het product is zwaar en kan letsel door verbrijzeling veroorzaken. Wees voorzichtig wanneer u het product op een voertuig of aanhangwagen laadt of eraf haalt.
- De nationale of lokale wetgeving van een markt kan het transport van dit product mogelijk beperken.
- De gebruiker van het transportvoertuig is verantwoordelijk voor het veilig vastzetten van het product tijdens het transport. Zie *Transport op pagina 132*.



**WAARSCHUWING:** Uitlaatgassen van de motor bevatten koolmonoxide, een geurloos, giftig en uiterst gevaarlijk gas. Gebruik het product niet in gesloten ruimten of ruimten met onvoldoende luchtstroming.



**WAARSCHUWING:** Lees de volgende waarschuwingen voordat u het product gaat gebruiken.

## Veiligheid bij accu's



**WAARSCHUWING:** Een beschadigde accu kan exploderen en letsel veroorzaken. Als de accu vervormd of beschadigd is, neem dan contact op met een Husqvarna servicedealer.



**WAARSCHUWING:** Lees de volgende waarschuwingen voordat u het product gaat gebruiken.

- Voor optimale prestaties en veiligheid adviseren wij u het product te onderhouden volgens het onderhoudsschema. Zie *Onderhoudsschema op pagina 114*.
- Elektrische schokken kunnen letsel veroorzaken. Raak geen kabels aan als de motor draait. Voer een functietest van het ontstekingsstelsel niet met uw vingers uit.
- Start de motor niet als de beschermkappen zijn verwijderd. Er bestaat dan groot risico op letsel door bewegende of hete delen.
- Laat het product afkoelen voordat u onderhoudswerkzaamheden in de buurt van de motor uitvoert.
- De messen zijn erg scherp en kunnen snijwonden veroorzaken. Voorzie de messen van bescherming of draag beschermende handschoenen wanneer u aan de messen werkt.
- Plaats het maaidek altijd in de onderhoudsstand om het te reinigen. Parkeer het product niet dicht bij de rand van een greppel of helling om toegang te krijgen tot het maaidek.
- Draag een veiligheidsbril wanneer u zich in de buurt van accu's begeeft.
- Draag geen horloges, sieraden of andere metalen voorwerpen in de buurt van de accu.
- Houd de accu buiten het bereik van kinderen.
- Laad de batterij op in een goed geventileerde ruimte.
- Houd ontvlambare materialen op een minimumafstand van 1 m wanneer u de batterij oplaadt.
- Voer vervangen accu's af. Zie *Afvoer op pagina 133*.
- Er kunnen explosieve gassen uit de accu vrijkomen. Rook niet in de buurt van de accu. Houd de accu uit de buurt van open vuur en vonken.

## Veiligheidsinstructies voor onderhoud



**WAARSCHUWING:** Het product is zwaar en kan letsel of schade aan eigendommen of de omgeving veroorzaken. Voer geen onderhoud uit aan de motor of het maaidek zonder aan deze voorwaarden te voldoen:

- De motor is uitgeschakeld.
- Het product is op een vlakke ondergrond geparkeerd.
- De parkeerrem is ingeschakeld.



**OPGELET:** Lees de volgende veiligheidsinstructies voordat u het product gaat gebruiken.

- Laat de motor niet draaien als de bougie of ontstekingskabel is verwijderd.
- Zorg dat alle moeren en bouten goed zijn vastgedraaid en dat de apparatuur in goede staat is.
- Wijzig de instelling van de regelaars niet. Als het motortoerental te hoog is, kunnen de productonderdelen beschadigd raken. Zie *Technische gegevens op pagina 134* voor het hoogst toegestane motortoerental.
- Het product is alleen goedgekeurd voor gebruik in combinatie met de uitrusting die wordt geleverd of wordt aanbevolen door de fabrikant.

# Montage

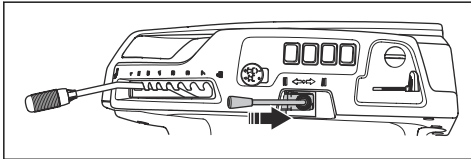
## Inleiding



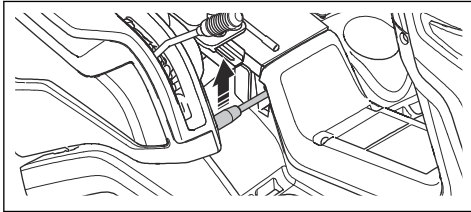
**WAARSCHUWING:** Zorg dat u het hoofdstuk over veiligheid hebt gelezen en begrepen voordat u het apparaat monteert.

## Het maaidek bevestigen

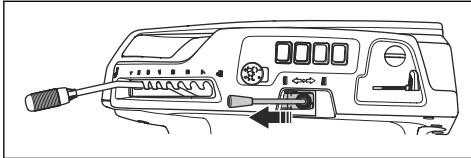
1. Parkeer het product op een vlakke ondergrond.
2. Schakel de parkeerrem in.
3. Zet de hefhandel voor het maaidek in de transportstand.



4. Plaats de hendel voor gewichtsoverdracht omhoog om gewichtsoverdracht uit te schakelen.

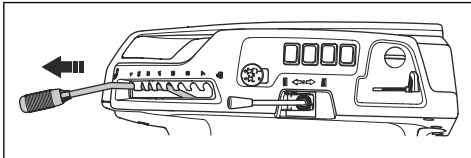


5. Zet de hefhandel voor het maaidek in de maaistand.

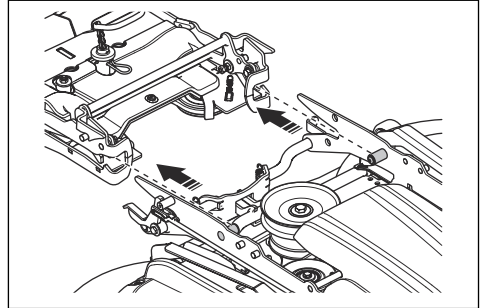


6. Stop de motor.

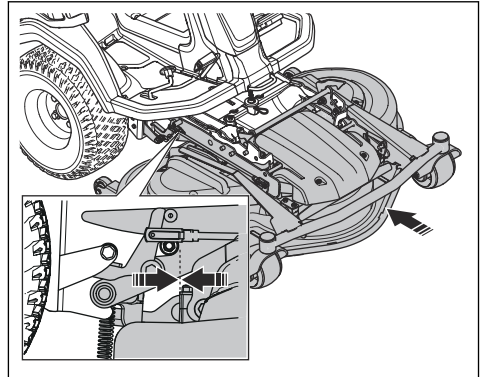
7. Zet de maaihoogethendel in de onderhoudsstand.



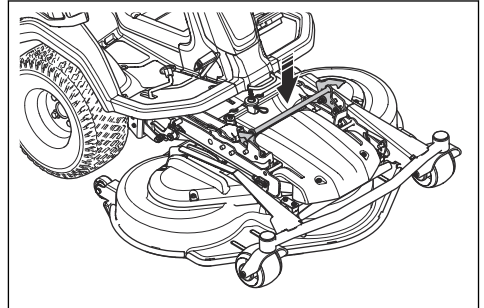
8. Lijn het maaidek uit met het werktuigframe.



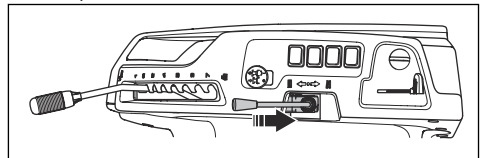
9. Duw het maaidek in het werktuigframe naar voren tot het stopt.



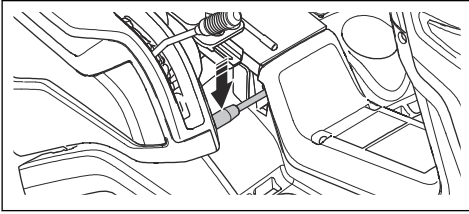
10. Duw de vergrendelingshendel omlaag.



11. Zet de hefhandel voor het maaidek in de transportstand.



12. Plaats de hendel voor gewichtsoverdracht omlaag om gewichtsoverdracht in te schakelen.

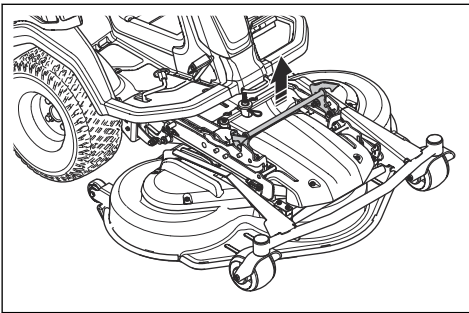


## Het maaidek verwijderen

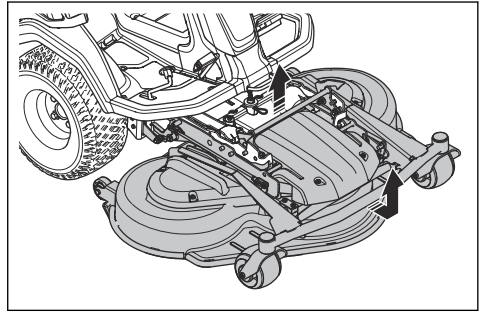


**WAARSCHUWING:** Om letsel als gevolg van beknelling te voorkomen, moet de gewichtsoverdrachtsfunctie worden uitgeschakeld wanneer u accessoires verwisselt.

1. Voer de stappen 1-7 uit in *Het maaidek bevestigen op pagina 109*.
2. Trek aan de vergrendelingshendel en houd deze vast.



3. Houd de voorkant van het maaidek vast en trek het naar voren terwijl u de vergrendelingshendel vasthoudt. Trek het maaidek in de eindpositie.



**Let op:** Als u het maaidek niet in de eindpositie kunt trekken, laat u de vergrendelingshendel los en trekt deze weer omhoog.

4. Trek aan de vergrendelingshendel en houd deze vast, en til de voorzijde van het maaidek op totdat het loskomt. Til de voorkant van het maaidek op totdat het los is van het werktuigframe.
5. Trek het maaidek eruit.

## Werking

### Inleiding



**WAARSCHUWING:** Voordat u het product gaat gebruiken, dient u het hoofdstuk over veiligheid te lezen en hebben begrepen.

### Husqvarna Connect gebruiken

1. Download de Husqvarna Connect-app op uw mobiele apparaat.
2. Registreer in de Husqvarna Connect-app.
3. Volg de instructies in de Husqvarna Connect-app om verbinding te maken met het product en dit te registreren.

### Brandstof bijvullen



**WAARSCHUWING:** Benzine is uiterst ontvlambaar. Wees voorzichtig en vul buitenshuis brandstof bij, zie *Brandstofveiligheid op pagina 107*.



**WAARSCHUWING:** Gebruik de brandstoftank niet als ondersteuning.



**OPGELET:** Een verkeerde soort brandstof kan leiden tot motorschade.

De motor gebruikt benzine met een minimum octaangetal van RON 91 (87 AKI), niet vermengd

met olie. Wij adviseren biologisch afbreekbare alkylaatzbenzine te gebruiken. Gebruik geen benzine die meer dan 10% ethanol bevat.

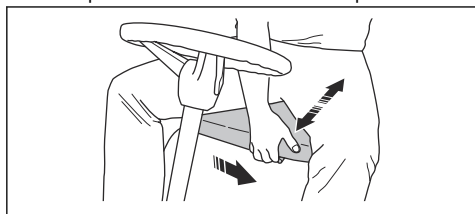
- Controleer het brandstofniveau voorafgaand aan elk gebruik en vul indien nodig bij.
- Vul de brandstoftank nooit volledig. Zorg ervoor dat er minimaal 2,5 cm ruimte overblijft.

## De stoel afstellen

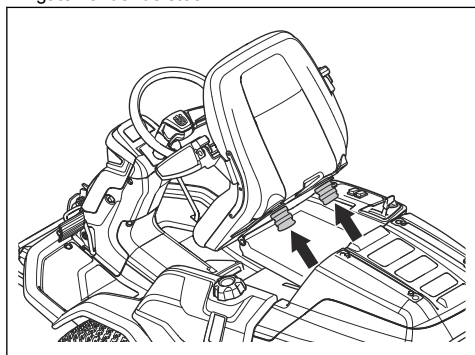


**WAARSCHUWING:** Stel de stoel niet af wanneer u het product gebruikt.

1. Plaats uw voeten op de voetplaten om de stoel naar voren of naar achteren te schuiven.
2. Duw de hendel onder de voorkant van de stoel opzij en verplaats de stoel naar de correcte positie.



3. Om de stoelveren aan te passen, vershuift u de 2 rubberen aanslagen onder de stoel zoals aangegeven in de afbeelding. Plaats de 2 rubberen aanslagen in de voorste, middelste of achterste gaten onder de stoel.

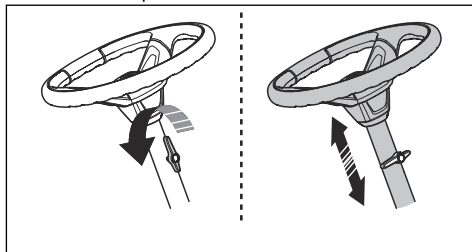


## De hoogte van het stuurwiel aanpassen



**WAARSCHUWING:** Pas de hoogte van het stuurwiel niet aan tijdens het gebruik van het product.

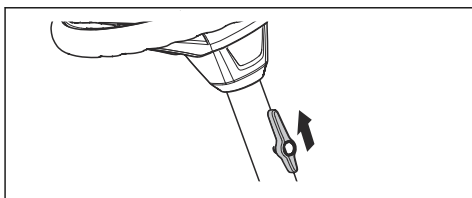
1. Draai de knop linksom om hem los te draaien.



2. Pas de hoogte van het stuurwiel aan.
3. Draai de knop rechtsom om hem vast te draaien.

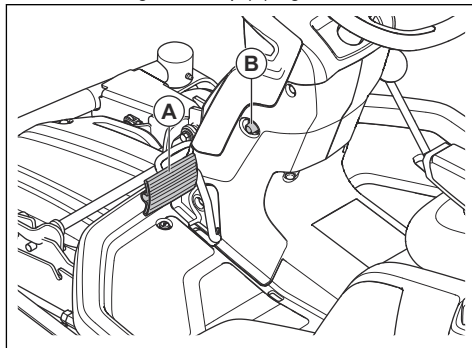


**OPGELET:** Zorg dat de lange kant van de knop omhoog wijst.



## De parkeerrem inschakelen en uitschakelen

1. Trap het parkeerrempedaal in (A).
2. Houd de vergrendelknop (B) ingedrukt.



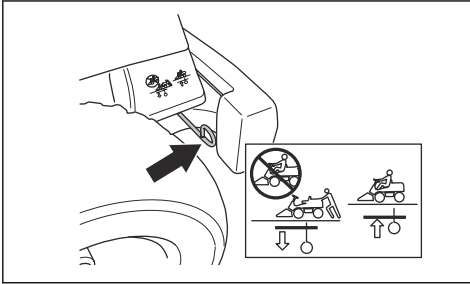
3. Houd de vergrendelknop ingedrukt en laat het parkeerrempedaal los.
4. Om de parkeerrem uit te schakelen, trapt u het parkeerrempedaal in.

## In- en uitschakelen van het aandrijfsysteem

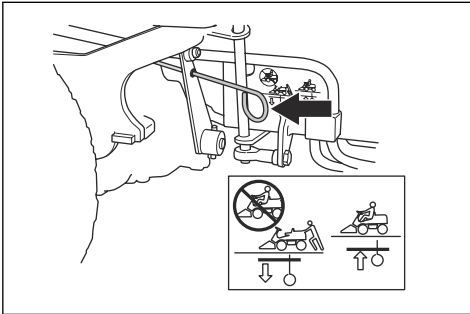
Om het product te verplaatsen met uitgeschakelde motor dient u het aandrijfsysteem uit te schakelen. Trek de hendel van het aandrijfsysteem helemaal uit

om de aandrijving naar de as uit te schakelen. Duw de hendel van het aandrijfsysteem helemaal in om de aandrijving naar de as in te schakelen. Gebruik geen tussenliggende standen.

Het product heeft een hendel voor de aandrijving van de vooras en een andere hendel voor de aandrijving van de achteras. De hendel voor de aandrijving van de achteras vindt u achter het linkerachterwiel.

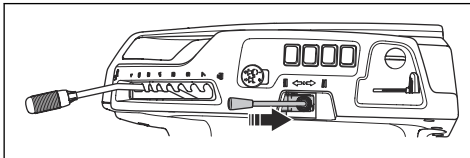


De hendel voor de aandrijving van de vooras vindt u achter het linkervoorwiel.

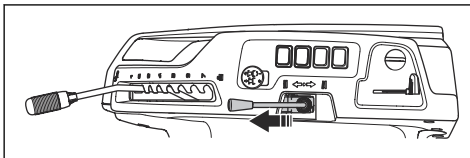


## Maaidek omhoog zetten en omlaag zetten

- Om het maaidek omhoog te zetten naar de transportstand, trekt u de hefhandel naar achteren.

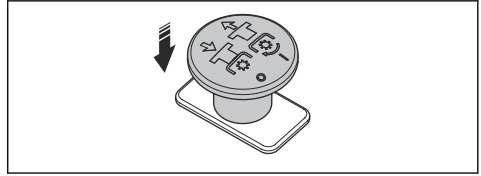


- Om het maaidek omlaag te brengen naar de maaistand, duwt u de hefhandel naar voren.

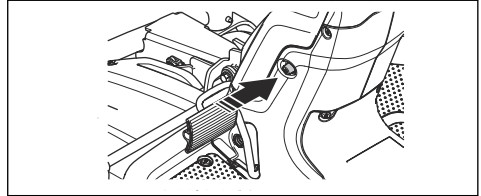


## De motor starten

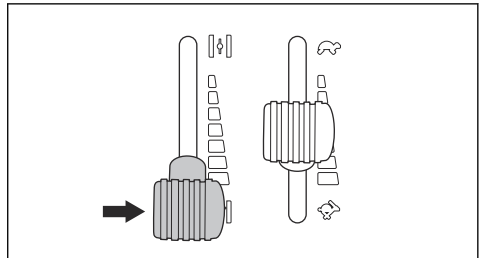
- Druk de PTO-knop in om de aandrijving op het maaidek uit te schakelen.



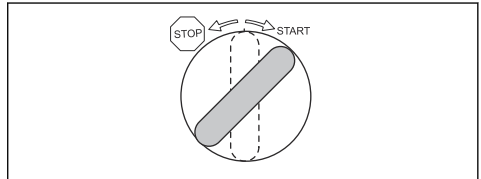
- Schakel de parkeerrem in. Zie *De parkeerrem inschakelen en uitschakelen op pagina 111*.



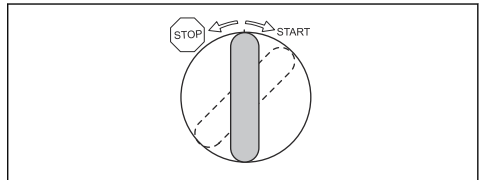
- Als de motor koud is, zet u de chokehendel helemaal naar achteren.



- Draai de contactsleutel naar de startstand.



- Laat, zodra de motor start, de contactsleutel meteen los naar de neutraalstand.



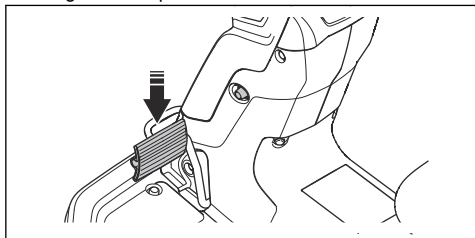
**Let op:** Houd de contactsleutel niet langer dan 5 seconden achter elkaar in de startpositie. Als de motor niet start, wacht dan 15 seconden voordat u het opnieuw probeert.



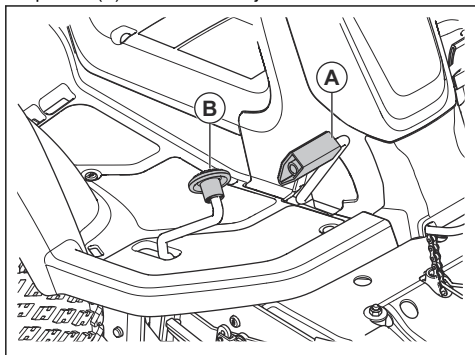
- Laat de motor 3-5 minuten draaien met halfgas voordat u de motor bij zware belasting gebruikt.
- Duw de gashendel naar de stand voor volgas.

## Het product gebruiken

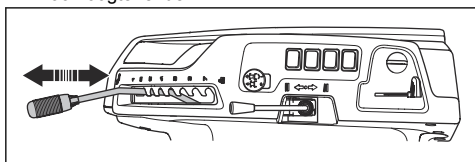
- Start de motor. Zie *De motor starten op pagina 112*.
- Ontgrendel de parkeerrem.



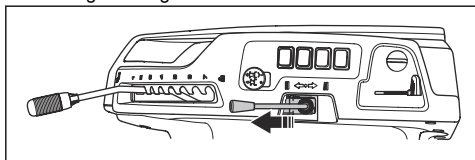
- Trap een van de rijpedalen voorzichtig in. De snelheid neemt toe naarmate u het pedaal dieper indrukt. Gebruik pedaal (A) voor vooruit rijden en pedaal (B) voor achteruit rijden.



- Laat het pedaal los om te remmen.
- Selecteer de maaihoogte (1-7) met behulp van de maaihoogtehendel.



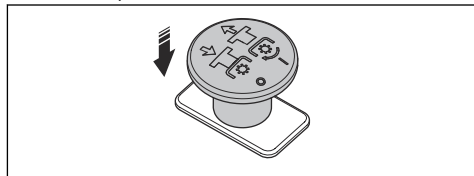
- Beweeg de hefhandel naar voren om het maaidek omlaag te brengen in de maaiestand.



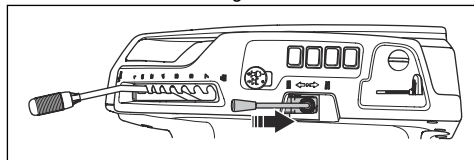
- Trek aan de PTO-knop om de aandrijving van de messen op het maaidek in te schakelen.

## Motor uitschakelen

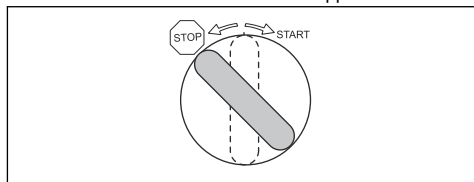
- Druk de PTO-knop in om de aandrijving van de messen op het maaidek uit te schakelen.



- Trek de hefhandel voor het maaidek naar achteren om het maaidek omhoog te zetten.



- Schakel de parkeerrem in.
- Draai de contactsleutel naar de stoppositie.



## Een goed maieresultaat verkrijgen

- Voor optimale prestaties adviseren wij u het product te onderhouden volgens het onderhoudsschema. Zie *Onderhoudsschema op pagina 114*.
- Maai geen nat gras. Nat gras kan een slecht maieresultaat opleveren.
- Begin met een hoge maaihoogte en verlaag die geleidelijk.
- Maai met een zo hoog mogelijke rotatiesnelheid van de messen (zie *Technische gegevens op pagina 134* voor het hoogst toegestane motortoerental). Rijd met lage snelheid met het product. Als het gras niet te hoog en dik is, verkrijgt u ook bij hogere rijsnelheid een goed resultaat.
- Maai het gras in een onregelmatig patroon.
- Voor het beste maieresultaat maait u het gras regelmatig en gebruikt u de BioClip-functie.

# Onderhoud

## Inleiding

dient u het hoofdstuk over veiligheid te lezen en hebben begrepen.



**WAARSCHUWING:** Voordat u onderhoudswerkzaamheden gaat uitvoeren,

## Onderhoudsschema

Bediening voor gebruik
Controleer op brandstof- of olie lekkage.
Reinig het product. Zie <i>Product reinigen op pagina 116</i> .
Reinig het binnenoppervlak van het maaidek. Zie <i>Product reinigen op pagina 116</i> .
Reinig de motor en de uitlaatdemper. Zie <i>De motor en de uitlaatdemper reinigen op pagina 116</i> .
Controleer of de koelluchtinlaat van de motor niet geblokkeerd is. Zie <i>Koelluchtinlaat van motor reinigen op pagina 116</i> .
Controleer of de veiligheidsvoorzieningen onbeschadigd zijn. Zie <i>Bedrijfsomstandigheden op pagina 105</i> .
Inspecteer de messen in het maaidek. Zie <i>De messen inspecteren op pagina 124</i> .
Inspecteer en test de remmen. Zie <i>De parkeerrem controleren op pagina 119</i> en <i>Het pedaal voor vooruitrijden en het pedaal voor achteruitrijden controleren op pagina 106</i> .
Controleer het motoroliepeil. Zie <i>Het motoroliepeil controleren op pagina 125</i> .
Controleer het transmissieoliepeil. Zie <i>Het transmissieoliepeil controleren op pagina 126</i> .
Controleer de stuurkabels. Zie <i>De stuurkabels inspecteren op pagina 118</i> .
Zorg ervoor dat het grootlicht en de werklamp correct werken (indien van toepassing). Zie <i>Koplampen op pagina 98</i> .

X = De instructies zijn opgenomen in de bedieningshandleiding.

O = De instructies zijn niet opgenomen in de gebruikershandleiding. Laat onderhoud uitvoeren door een Husqvarna servicedealer.

Onderhoud	Eerste onderhoudsbeurt	Onderhoudsinterval in uren		
		50	100	200
Controleer en reinig de hydraulische slangen en koppelingen. Vervang indien nodig.			O	
Controleer de riemen en poelies.	O	O		
Controleer de stuurketting aan de binnenkant van de frametunnel.			O	
Inspecteer en smeer alle kabels en stel ze af.			O	
Zorg voor de juiste bandenspanning. Zie <i>Bandenspanning op pagina 121</i> .	X	X		
Zorg ervoor dat alle bouten en moeren met het juiste aanhaalmoment worden vastgedraaid.			O	
Smeer de bestuurdersstoel.			O	
Smeer alle kettingen.			O	

Onderhoud	Eerste onder- houds- beurt	Onderhoudsinterval in uren	
	50	100	200
Smeer de lagers van de wielen en messen op het maaidek (indien van toepassing).	O	O	
Smeer de pedalen aan de binnenkant van de frametunnel.		O	
Smeer de riemspanners		O	
Verwijder de aandrijfwielen en smeer de assen (alleen voor de 200-300 series)		O	
Controleer de brandstofslang. Vervang indien nodig.		O	
Vervang het brandstoffilter. Zie <i>Het brandstoffilter vervangen op pagina 119.</i>		X	
Maak het luchtfilter schoon. Zie <i>Het luchtfilter reinigen en vervangen op pagina 119.</i>	X		
Vervang het luchtfilter. Zie <i>Het luchtfilter reinigen en vervangen op pagina 119.</i>		X	
Inspecteer de koelribben op de hydrostatische transmissie.		O	
Reinig de motor en de hydrostatische transmissie.		O	
Controleer de geluiddemper en het hittedeksel.	O	O	
Ververs de motorolie. Zie <i>De motorolie verversen en het oliefilter vervangen op pagina 125.</i>	X <sup>23</sup>	X <sup>24</sup>	
Vervang het motoroliefilter. Zie <i>De motorolie verversen en het oliefilter vervangen op pagina 125.</i>	X <sup>25</sup>	X <sup>26</sup>	
Vervang de bougie. Zie <i>Bougie controleren en verwijderen op pagina 120.</i>		X	
Controleer de lampen (indien van toepassing). Zie <i>Koplampen op pagina 98.</i>	X	X	
Werk de firmware bij (indien van toepassing).	O	O	
Controleer de accu en laad deze indien nodig op. Zie <i>De accu opladen op pagina 120.</i>	X	X	
Inspecteer en stel de rotatiesnelheid van de voor- en achterwielen af (alleen voor AWD-modellen).	O	O	
Vervang het transmissiefilter (alleen voor AWD-modellen).	O		O
Vervang het opschroefbare filter van de servo (indien van toepassing).	O		O
Controleer de koelventilator op de hydrostatische transmissie.	O	O	
Controleer de olie in de transmissie en vul deze indien nodig bij. Zie <i>Het transmissieoliepeil controleren op pagina 126.</i>		X	
Ververs de olie in de transmissie.	O		O
Controleer de parkeerrem en stel deze af.	O	O	

23

24

25

26

50 uur of één jaar (alleen eerste onderhoudsbeurt).

100 uur of één keer per jaar.

50 uur of één jaar (alleen eerste onderhoudsbeurt).

100 uur of één keer per jaar.

Onderhoud	Eerste onderhoudsbeurt	Onderhoudsinterval in uren	
		50	100
Reinig de buitenste en binnenste oppervlakken van het maaidek en de afdekkings van het maaidek. Zie <i>Product reinigen op pagina 116</i> .	X	X	
Controleer de maaihoogte en de hellinginstelling en stel deze af. Zie <i>Controleren of het maaidek correct is uitgelijnd op pagina 122</i> en <i>De uitlijning van het maaidek afstellen op pagina 122</i> .	X	X	
Controleer de messen in het maaidek, slijp en balanceer deze indien nodig. Zie <i>De messen inspecteren op pagina 124</i> en <i>Messen vervangen op pagina 124</i> .		X	
Controleer het motortoerental en stel deze af.	O	O	
Controleer of het product niet gaat rijden in de neutrale positie. Zie <i>Het pedaal voor vooruitrijden en het pedaal voor achteruitrijden controleren op pagina 106</i> .	X	X	
Controleer vooruit- en achteruitrijden op verschillende snelheden.	O	O	
Controleer de bladinschakeling, stoel, hefinrichting en vooruitrijden/rem. Zie <i>Veiligheidsvoorzieningen op het product op pagina 105</i> .	X	X	
Inspecteer het opvangsysteem (alleen voor opvangmodellen).	X	X	

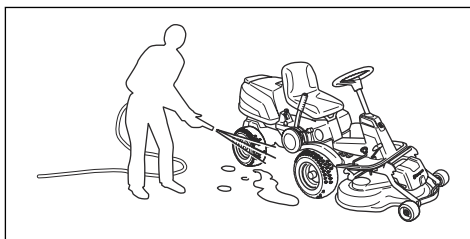
## Product reinigen



**OPGELET:** Gebruik geen hogedrukspuit of stoomreiniger. Water kan in lagers en elektrische aansluitingen dringen en corrosie veroorzaken die tot schade aan het product kan leiden.

Reinig het product direct na gebruik.

- Reinig geen hete oppervlakken zoals de motor, de uitlaatdemper en het uitlaatsysteem. Wacht tot de oppervlakken zijn afgekoeld en verwijder daarna gras of vuil.
- Gebruik eerst een borstel om te reinigen, voordat u water gebruikt. Verwijder maaisel en vuil van en rondom de transmissie, de luchtinlaat van de transmissie en de motor.
- Gebruik stromend water uit een slang om het product te reinigen. Gebruik geen hogedrukspuit.
- Richt de waterstraal niet op elektronische componenten of lagers. Reinigingsmiddelen kunnen schade veroorzaken.
- Om het maaidek te reinigen adviseren wij het maaidek in de onderhoudsstand te zetten en met een waterstraal schoon te spuiten.
- Start het maaidek na het reinigen en laat de motor kort draaien om waterresten te verwijderen.



### De motor en de uitlaatdemper reinigen

Houd de motor en de uitlaatdemper vrij van grasresten en vuil. Grasresten vol olie of brandstof die in contact komen met de motor, zorgt voor meer kans op brand en kan ook tot oververhitting van de motor leiden. Laat de motor afkoelen voordat u die schoonmaakt. Reinigen met water en een borstel.

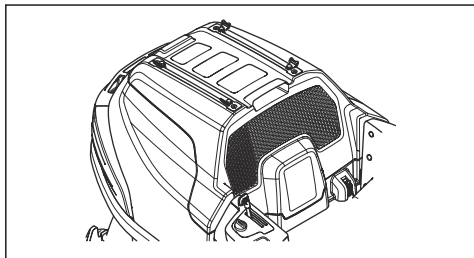
Grasresten rond de uitlaatdemper drogen snel en vormen een brandgevaar. Gebruik een borstel of verwijder de grasresten met water wanneer de uitlaatdemper koud is.

### Koelluchtinlaat van motor reinigen

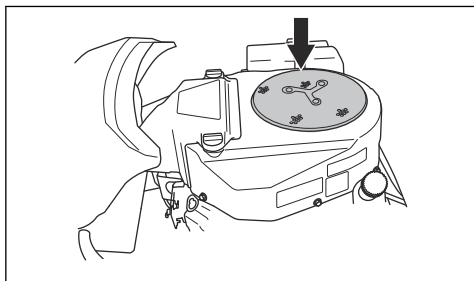


**WAARSCHUWING:** Stop de motor. De koelluchtinlaat draait en kan letsel aan uw vingers veroorzaken.

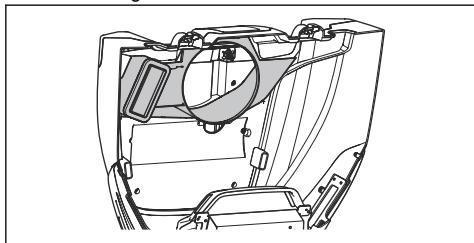
1. Zorg dat het koelluchtinlaatrooster op de motorkap niet is geblokkeerd. Verwijder gras en vuil met een borstel.



2. Open de motorkap.
3. Zorg dat de koelluchtinlaat van de motor niet geblokkeerd wordt. Verwijder gras en vuil met een borstel.



4. Controleer het luchtkanaal aan de binnenzijde van de motorafdekking. Zorg dat het luchtkanaal schoon is en niet tegen de koelluchtinlaat schuurt.

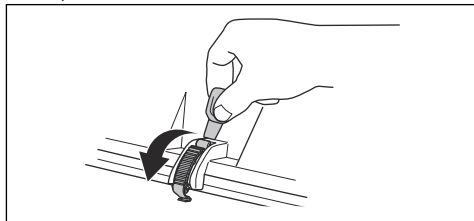


## De kappen verwijderen

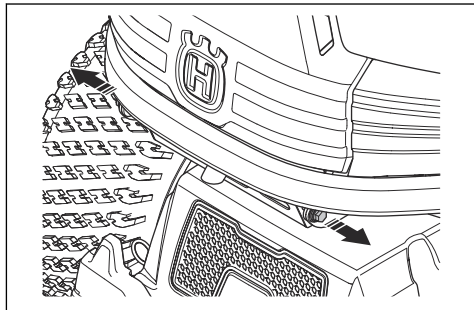
### De motorkap verwijderen en aanbrengen

1. Klap de stoel naar voren.

2. Maak de 2 klemmen op de motorkap los met het hulpstuk aan de contactsleutel.



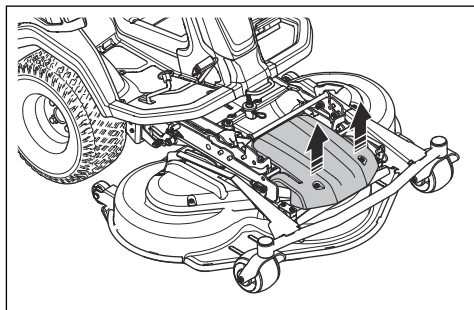
3. Verwijder de schroeven uit de scharnieren.



4. Klap de motorkap naar achteren.
5. Monteer in omgekeerde volgorde van verwijderen.

### Het voorblad van het maaidek verwijderen en monteren

1. Verwijder het maaidek. Zie *Het maaidek verwijderen op pagina 110*.
2. Verwijder de 2 schroeven en verwijder het voorblad van het maaidek.

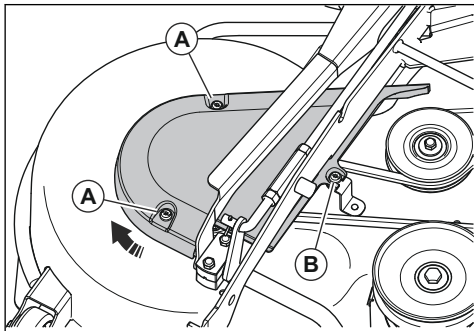


3. Monteer in omgekeerde volgorde van verwijderen.

### De zijkap van het maaidek verwijderen en monteren

1. Verwijder het maaidek. Zie *Het maaidek verwijderen op pagina 110*.

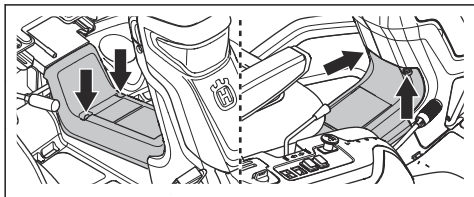
2. Verwijder de 2 schroeven (A) op de zijplaat van het maaidek.



3. Maak de schroef (B) los, maar verwijder deze niet.
4. Draai en verwijder de zijkap van het maaidek.
5. Monteer in omgekeerde volgorde van verwijderen.

### De afdekking van de frametunnel verwijderen en monteren

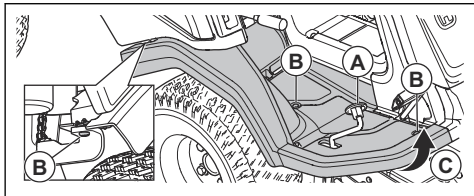
1. Zet de stoel naar achteren. Zie *Brandstof bijvullen op pagina 110*.
2. Verwijder de 4 schroeven en verwijder de afdekking van de frametunnel.



3. Monteer in omgekeerde volgorde van verwijderen.

### De rechter voetplaat verwijderen en monteren

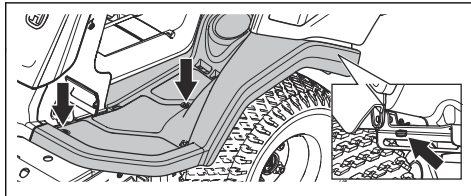
1. Verwijder de afdekking van de frametunnel. Zie *De afdekking van de frametunnel verwijderen en monteren op pagina 118*.
2. Draai de knop op het pedaal voor achteruit rijden (A) los om deze te verwijderen.
3. Verwijder de 3 schroeven (B).



4. Maak de randen van de voetplaat (C) los.
5. Verwijder de voetplaat.
6. Monteer in omgekeerde volgorde van verwijderen.

### De linker voetplaat verwijderen en monteren

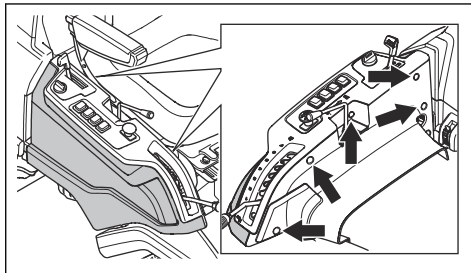
1. Verwijder de afdekking van de frametunnel. Zie *Het voorblad van het maaidek verwijderen en monteren op pagina 117*.
2. Verwijder de 3 schroeven en verwijder de voetplaat.



3. Monteer in omgekeerde volgorde van verwijderen.

### De buitenste rechter zijkap verwijderen en monteren

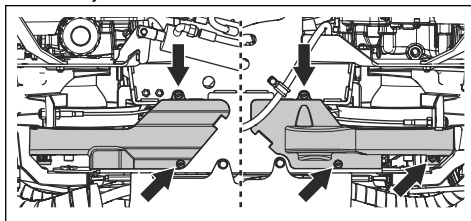
1. Open de motorkap. Zie *De motorkap verwijderen en aanbrengen op pagina 117*.
2. Verwijder de 6 schroeven en verwijder de rechter zijkap.



3. Monteer in omgekeerde volgorde van verwijderen.

### De onderste riemkappen verwijderen

1. Verwijder de schroeven waarmee de onderste riemkap is bevestigd. Er zijn 2 schroeven aan de rechterzijde van het product en 3 schroeven aan de linkerzijde.



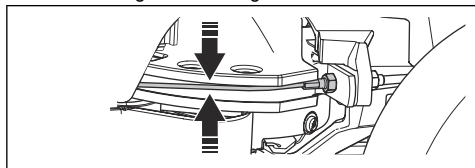
2. Verwijder de onderste riemkap.
3. Monteer in omgekeerde volgorde van verwijderen.

### De stuurkabels inspecteren

Na verloop van tijd kan de spanning van de stuurkabels afnemen. Hierdoor verandert de afstelling van de besturing.

U moet de besturing als volgt inspecteren en afstellen:

1. De kabels hebben de juiste spanning wanneer u ze met de hand 5 mm omhoog of omlaag in de groef op de stuurbeugel kunt bewegen.



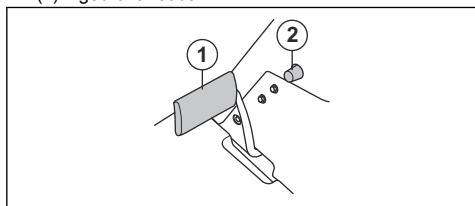
2. Als de kabels te slap zijn gespannen, moet u ze door een Husqvarna servicedealer laten afstellen.

## De parkeerrem controleren

1. Parkeer het product op een harde ondergrond die maximaal 10° afloopt.

**Let op:** Parkeer het product niet op een grashelling wanneer u de parkeerrem controleert.

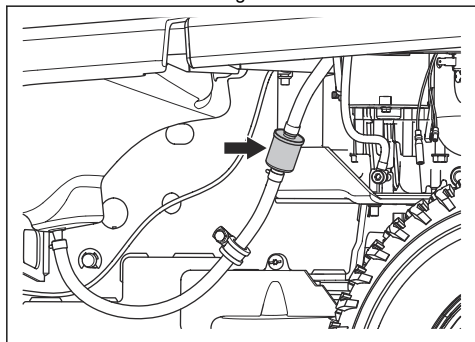
2. Trap het parkeerrempedaal in (1).
3. Zet de parkeerrem vrij terwijl u de vergrendelknop (2) ingedrukt houdt.



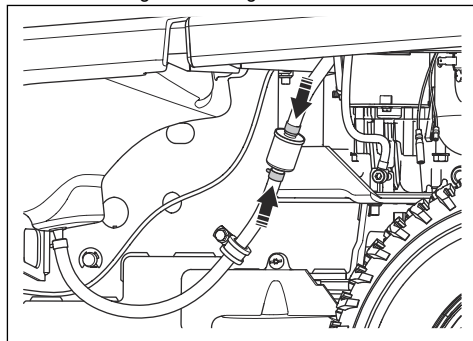
4. Als het product begint te bewegen, moet u de parkeerrem door een Husqvarna servicedealer laten afstellen.
5. Bedien het parkeerrempedaal opnieuw om de parkeerrem uit te schakelen.

## Het brandstoffilter vervangen

1. Gebruik een platte tang om de slangklemmen van het filter te verwijderen.
2. Trek het filter uit de slanguiteinden.

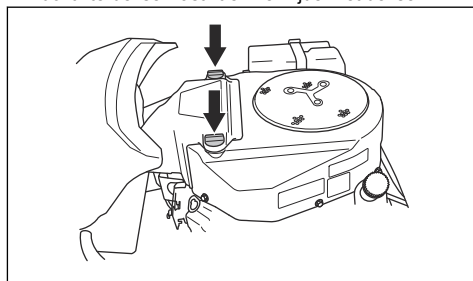


3. Druk het nieuwe filter in de slanguiteinden. Breng vloeibaar afwasmiddel op de uiteinden van het filter aan om het aansluiten te vergemakkelijken.
4. Duw de slangklemmen tegen het filter.

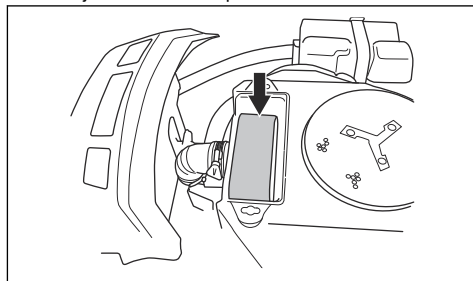


## Het luchtfilter reinigen en vervangen

1. Open de motorkap.
2. Maak de 2 knoppen los waarmee het luchtfilterdeksel vastzit en verwijder het deksel.

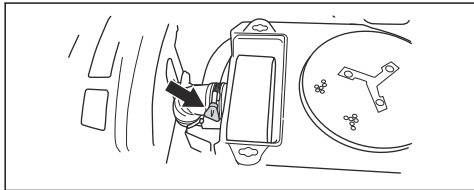


3. Maak de slangklem waarmee de luchtfiltercartridge op zijn plaats wordt gehouden, los.
4. Verwijder het luchtfilterpatroon uit het filterhuis.



5. Verwijder het kunststof schuimfilter rondom het luchtfilterpatroon.
6. Reinig het kunststof schuimfilter met een zwak reinigingsmiddel.
7. Laat het kunststof schuimfilter volledig drogen.

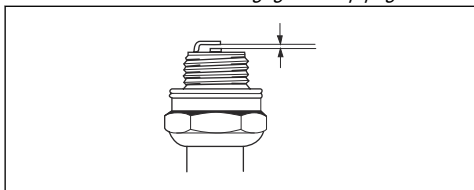
8. Tik het papieren filter tegen een hard oppervlak om het te reinigen. Gebruik geen perslucht.
9. Als het papieren filter niet schoon wordt, dient het te worden vervangen.
10. Breng het kunststof schuimfilter weer aan om het luchtfilterpatroon.
11. Plaats het luchtfilterpatroon op de luchtslang.
12. Zet het luchtfilterpatroon vast met de slangklem.



13. Bevestig het luchtfilterdeksel en draai de knoppen vast.

## Bougie controleren en verwijderen

1. Open de motorkap.
2. Verwijder de ontstekingskabelschoen en reinig het gebied rond de bougie.
3. Verwijder de bougie met een bougiesleutel.
4. Controleer de bougie. Vervang de bougie als de elektroden zijn verbrand of als de isolatie is gebarsten of beschadigd. Als de bougie niet beschadigd is, reinig deze dan met een staalborstel.
5. Meet de elektrode-opening en zorg ervoor dat deze correct is. Zie *Technische gegevens op pagina 134*.



6. Buig de zij-elektrode om de elektrode-opening aan te passen.
7. Plaats de bougie terug en draai deze met de hand totdat deze tegen de zitting aan zit.
8. Draai de bougie vast met de bougiesleutel totdat de ring wordt samengedrukt.
9. Draai een gebruikte bougie nogmaals  $\frac{1}{8}$  slag vast, een nieuwe bougie nog  $\frac{1}{4}$  slag extra.



**OPGELET:** Onjuist vastgedraaide bougies kunnen leiden tot motorschade.

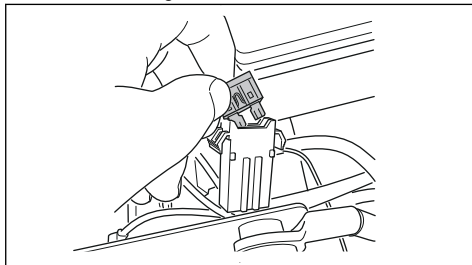


**OPGELET:** Probeer de motor niet te starten als de bougie of de ontstekingskabel is verwijderd.

## De zekeringen vervangen

De zekeringen zijn verdeeld in 2 groepen. De zekeringen voor de bedieningsmodule van de maaier en de motor bevinden zich in een houder voor de accu. De zekeringen voor extra elektrische uitgangen bevinden zich in een houder voor van de koeler voor hydraulische olie. Een doorgebrande zekering wordt aangegeven door een doorgebrande verbinding.

1. Open de motorkap.
2. Trek de zekering uit de houder.



3. Vervang de doorgebrande zekering.
4. Sluit de motorkap.

Als de zekering binnen korte tijd nadat u deze hebt vervangen nogmaals doorbrandt, is er sprake van kortsluiting. Repareer de kortsluiting voordat u het product opnieuw gebruikt.

## De accu opladen

- Laad de accu op wanneer deze te zwak is om de motor te starten.
- Gebruik een standaard acculader.



**OPGELET:** Gebruik geen boostlader of startbooster. Dit zal leiden tot schade aan het elektrisch systeem van het product.

- Koppel altijd de lader los alvorens de motor te starten.

## Noodstart van motor uitvoeren

Als de accu te zwak is om de motor te starten, kunt u gebruik maken van startkabels om een noodstart uit te voeren. Dit product is voorzien van een 12-volt-systeem met negatieve aarding. Het product dat voor de noodstart wordt gebruikt, moet ook een 12-volt-systeem met negatieve aarding hebben.

## Startkabels aansluiten



### WAARSCHUWING:

Explosiegevaar door explosief gas dat afkomstig is van de accu. Sluit geen negatieve aansluitklem van de volledig

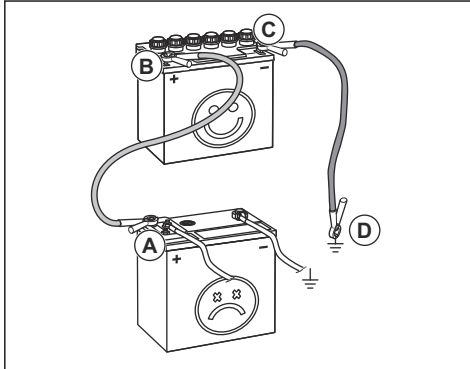


opgeladen accu aan op of in de buurt van de negatieve aansluitklem van de zwakke accu.



**OPGELET:** Gebruik de accu van het product niet om andere voertuigen te starten.

1. Sluit het ene uiteinde van de rode kabel aan op de PLUSKLEM (+) van de zwakke accu (A).



2. Sluit het andere uiteinde van de rode kabel aan op de PLUSKLEM (+) van de volledig opgeladen accu (B).



**WAARSCHUWING:** Zorg dat de uiteinden van de rode draden geen kortsluiting maken tegen het chassis.

3. Sluit een uiteinde van de zwarte kabel aan op de MINKLEM (-) van de volledig opgeladen accu (C).
4. Sluit het andere uiteinde van de zwarte kabel aan op een CHASSISSMASSA (D), uit de buurt van de brandstoftank en de accu.

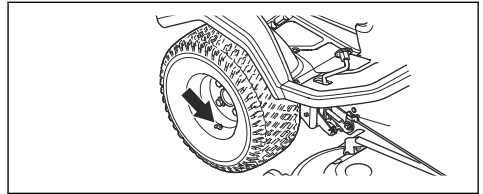
### Startkabels verwijderen

**Let op:** Verwijder de startkabels in omgekeerde volgorde van aanbrengen.

1. Verwijder de ZWARTE kabel van het chassis.
2. Verwijder de ZWARTE kabel van de volledig opgeladen accu.
3. Verwijder de RODE kabel van de 2 accu's.

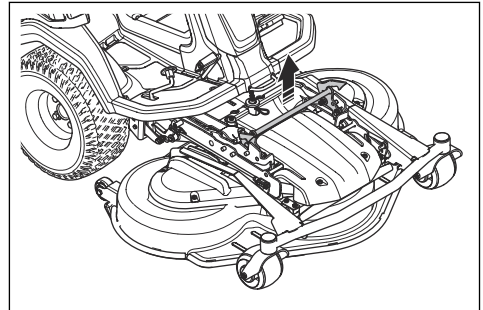
### Bandenspanning

Zorg ervoor dat alle 4 de banden de juiste bandenspanning hebben. Zie *Technische gegevens op pagina 134*.

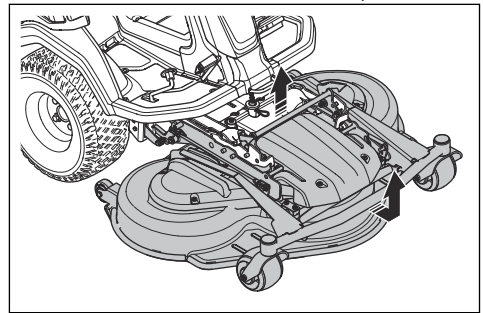


### Het maaidek in de onderhoudsstand zetten

1. Voer de stappen 1-7 uit in *Het maaidek bevestigen op pagina 109*.
2. Trek aan de vergrendelingshendel en houd deze vast.

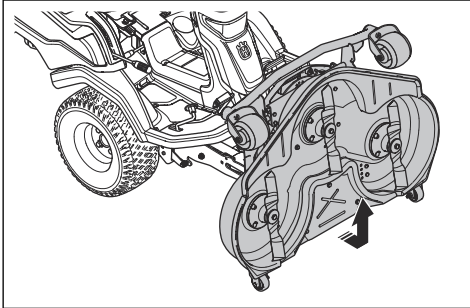


3. Houd de voorkant van het maaidek vast en trek het naar voren terwijl u de vergrendelingshendel vasthoudt. Trek het maaidek in de eindpositie.



**Let op:** Als u het maaidek niet in de eindpositie kunt trekken, laat u de vergrendelingshendel los en trekt deze weer omhoog.

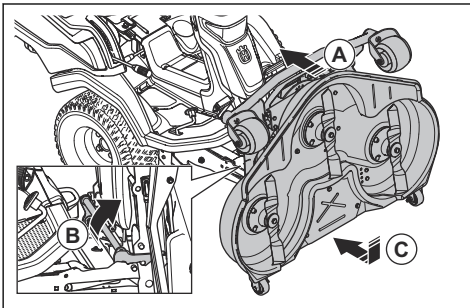
- Til het maaidek op tot het verticaal staat en een klickgeluid hoorbaar is. Het maaidek wordt automatisch vergrendeld in de verticale stand.



- Trek de voorkant van het maaidek voorzichtig naar voren om ervoor te zorgen dat het maaidek is vergrendeld.

## Het maaidek in de maaistand zetten

- Houd de voorkant van het maaidek (A) vast met één hand. Druk het maaidek in de richting van het product.
- Trek aan de vergrendelingshendel (B) met uw andere hand om de vergrendelde stand van het maaidek te deactiveren.

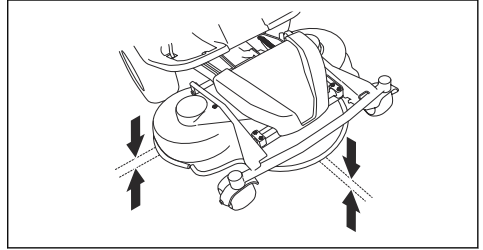


- Klap het maaidek (C) in tot het zich op grondniveau bevindt.
- Trek aan de vergrendelingshendel en duw het maaidek in de richting van het product totdat het stopt.
- Duw de vergrendelingshendel omlaag.

## Controleren of het maaidek correct is uitgelijnd

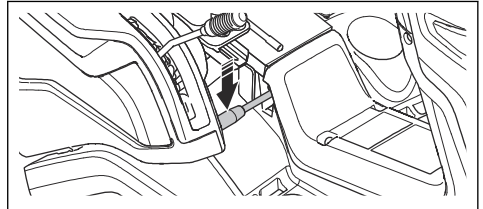
- Zorg ervoor dat de bandenspanning in de banden correct is. Zie *Technische gegevens op pagina 134*.
- Parkeer het product op een vlakke ondergrond.
- Zet het maaidek omlaag in de maaistand.
- Zet de maaihoogtehendel in de onderhoudsstand.

- Meet de afstand tussen de bodem en de voorste en achterste rand van het maaidek. Zorg dat de achterkant 4-6 mm (1/5") hoger is dan de voorkant.

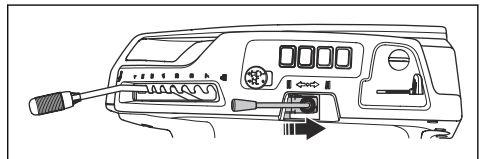


## De uitlijning van het maaidek afstellen

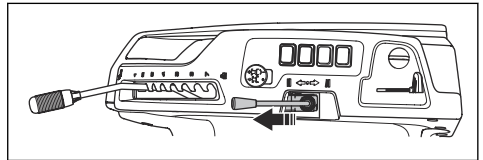
- Parkeer het product op een harde, vlakke ondergrond.
- Schakel de parkeerrem in.
- Plaats de hendel voor gewichtsoverdracht omlaag.



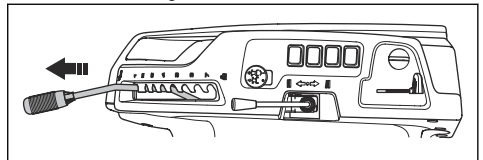
- Zet de hefhandel naar achteren en hef het maaidek in de transportstand om hefondersteuning in te schakelen.



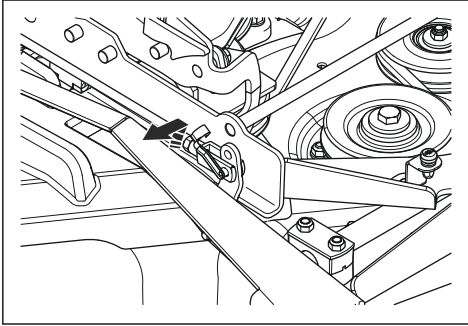
- Beweeg de hefhandel naar voren en breng het maaidek omlaag in de maaistand.



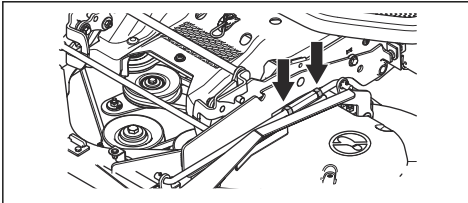
- Zet de maaihoogtehendel in de onderhoudsstand.



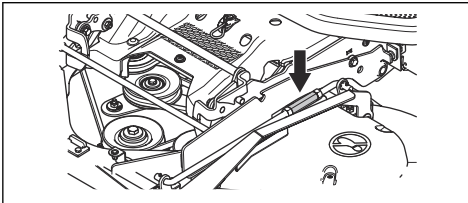
7. Verwijder het gaffelscharnier op de voorkant van de hoogteafstellingsbeugel. Verplaats de hoogteafstellingsbeugel naar de zijkant.



8. Draai de borgmoeren op de hefsteun los.

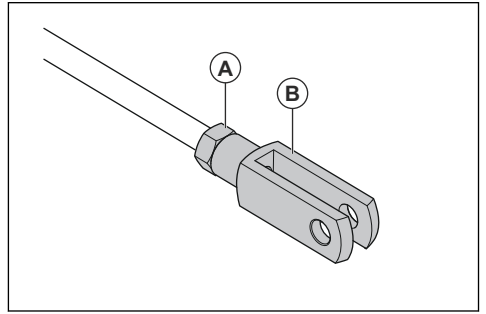


9. Draai de stelmoer op de hefsteun om de lengte van de hefsteun aan te passen. Maak langer om de achterrand van de afdekking omhoog te zetten. Maak korter om de achterrand van de afdekking omlaag te zetten.



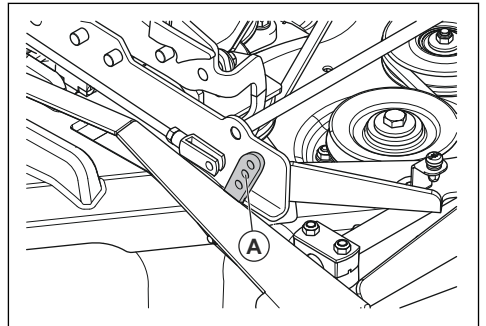
10. Draai de borgmoeren op de hefsteun vast wanneer de lengte van de hefsteun correct is.

11. Draai de borgmoer (A) op het gaffelscharnier van de hoogteafstellingsbeugel los. Draai het gaffelscharnier (B) op de hoogteafstellingsbeugel om de lengte van de hoogteafstellingsbeugel aan te passen. Zorg ervoor dat de gaffelscharnieren zijn uitgelijnd met de juiste opening op het frame van het maaidek.

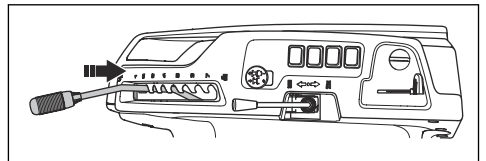


**Let op:** De 2 uiteinden van de hoogteafstellingsbeugel hebben elk een gaffelscharnier. U krijgt hetzelfde resultaat, ongeacht welk gaffelscharnier u afstelt.

12. Gebruik de middelste opening (A) in het frame van het maaidek.

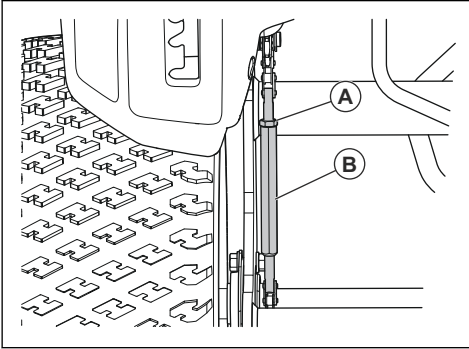


13. Draai de borgmoer op de hoogteafstellingsbeugel wanneer de lengte van de hoogteafstellingsbeugel correct is.
14. Plaats de maaihoogtehendel naar maaihoogtestand 1.

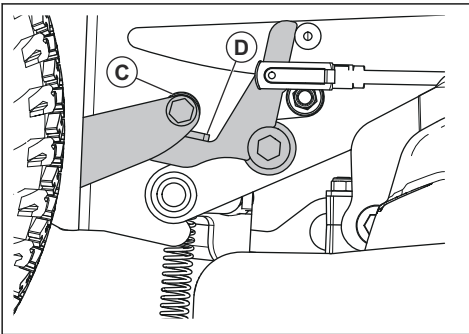


15. Verwijder de rechervoetplaat. Zie *De rechter voetplaat verwijderen en monteren op pagina 118*.

16. Maak de borgmoer (A) van de rekschroef van de maaioogteketting los.



17. Draai de stelschroef (B) op de maaioogteketting totdat het lagerwiel (C) de hendel (D) raakt.



18. Draai de borgmoer op de rekschroef vast.  
19. Controleer de uitlijning. Zie *Controleren of het maaidek correct is uitgelijnd op pagina 122*.  
20. Breng de rechervoetplaat aan.

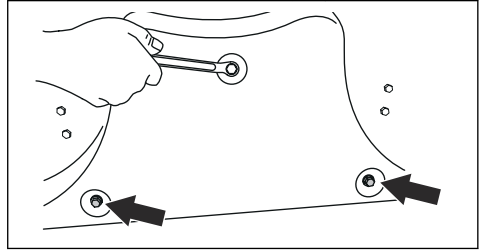
## Verwijderen van de BioClip-plug

- Verwijder de BioClip-plug om het Combi-maaidek om te schakelen van BioClip naar uitworp aan de achterzijde.

## Verwijder de BioClip-plug en bevestig deze op het maaidek Combi 103, Combi 112, Combi 122

1. Zet het maaidek in de onderhoudsstand. Zie *Het maaidek in de onderhoudsstand zetten op pagina 121*.

2. Verwijder de 3 schroeven die de BioClip-plug op zijn plaats houden en verwijder de plug.



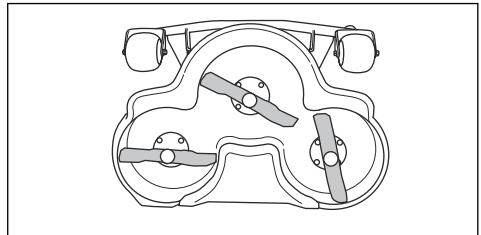
3. Breng 1 M8x15 mm schroef aan in de bovenste schroefopening voor de BioClip-plug om schade aan de schroefdraad te voorkomen.  
4. Zet het maaidek in de maaistand.  
5. Voer de procedure in omgekeerde volgorde uit om de BioClip-plug te bevestigen.

## De messen inspecteren



**OPGELET:** Beschadigde of onjuist gebalanceerde messen kunnen schade aan het product veroorzaken. Vervang beschadigde messen. Laat botte messen slijpen en balanceren door een Husqvarna servicedealer.

1. Zet het maaidek in de onderhoudsstand.  
2. Controleer de messen visueel op beschadigingen en of het nodig is om ze te slijpen.

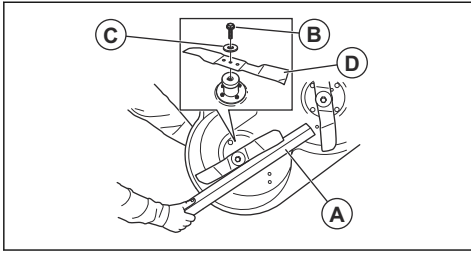


3. Draai de mesbouten vast met een aanhaalmoment van 75-80 Nm.

## Messen vervangen

1. Zet het maaidek in de onderhoudsstand.

- Zet het mes vast met een houten blok (A).



- Draai de bout (B) van het mes los en verwijder de bout samen met de sluitringen (C) en het mes (D).
- Monteer het nieuwe mes met de schuine uiteinden in de richting van het maaidek.

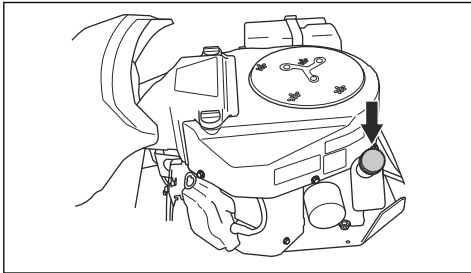


**WAARSCHUWING:** Het gebruik van een onjuist type mes kan ertoe leiden dat objecten uit het maaidek geworpen worden en ernstig letsel veroorzaken. Gebruik alleen messen die worden aangegeven in *Technische gegevens op pagina 134*.

- Bevestig het mes, de ring en de bout. Draai de bout vast met een aanhaalmoment van 75-80 Nm.

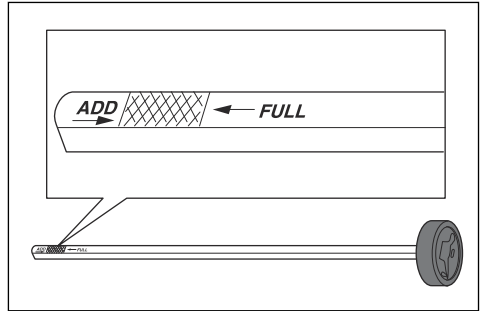
## Het motoroliepeil controleren

- Parkeer het product op een vlakke ondergrond en schakel de motor uit.
- Open de motorkap.
- Maak de peilstok los en trek hem eruit.

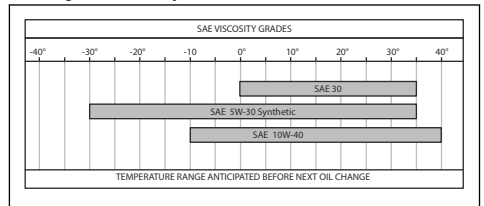


- Veeg de olie van de peilstok.
- Steek de peilstok weer helemaal terug en maak hem niet vast.
- Maak de peilstok los, trek hem eruit en lees het oliepeil af.

- Het oliepeil moet tussen de markeringen op de peilstok staan. Als het peil bijna bij de markering 'ADD' staat, moet u olie bijvullen tot de markering 'FULL'.



- Vul olie bij via de opening waarin de peilstok zit. Vul langzaam olie bij.



**Let op:** Zie *Technische gegevens op pagina 134* voor de soorten motorolie die door ons worden aanbevolen.

- Zet de peilstok goed vast voordat u de motor start. Start de motor en laat die stationair draaien gedurende circa 30 seconden. Stop de motor. Wacht 30 seconden en controleer het oliepeil nogmaals.

## De motorolie verversen en het oliefilter vervangen

Als de motor koud is, moet u de motor starten en 1-2 minuten laten draaien voordat u de motorolie aftapt. Hierdoor wordt de motorolie warm en is deze gemakkelijker af te tappen.



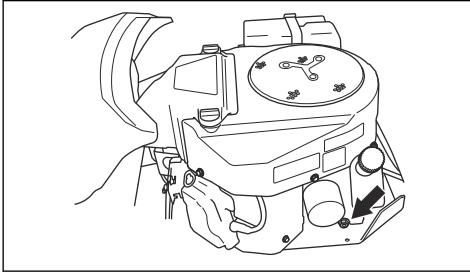
**WAARSCHUWING:** Laat de motor niet langer dan 1-2 minuten draaien voordat u de motorolie aftapt. De motorolie wordt zeer heet en kan brandwonden veroorzaken. Laat de motor afkoelen voordat u de motorolie aftapt.



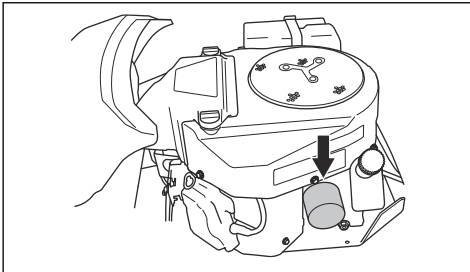
**WAARSCHUWING:** Als u motorolie morst op uw lichaam, was dat dan af met water en zeep.

- Plaats een bak onder de olieaftapplug aan de linkerkant van de motor.

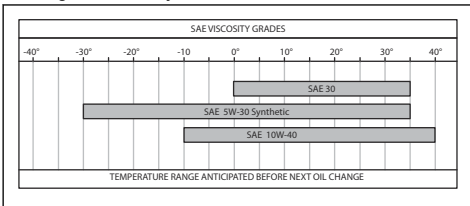
2. Verwijder de peilstok.
3. Verwijder de olieaftapplug.



4. Laat de olie in de bak lopen.
5. Bevestig de olieaftapplug en draai deze vast.
6. Draai het oliefilter linksom om het te verwijderen.



7. Smeer de rubberen afdichting op het nieuwe oliefilter in met een beetje verse motorolie.
8. Om het nieuwe oliefilter te bevestigen, draait u het filter met de hand rechtsom tot de rubberen afdichting op zijn plaats zit, waarna u het filter nog een halve slag verder draait.
9. Vul olie bij via de opening waarin de peilstok zit. Vul langzaam olie bij.



**Let op:** Zie *Technische gegevens op pagina 134* voor de soorten motorolie die door ons worden aanbevolen.

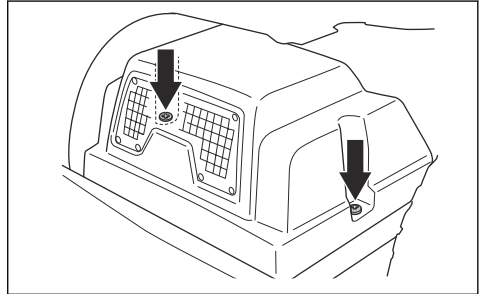
10. Start de motor en laat die gedurende 3 minuten stationair draaien.
11. Schakel de motor uit en controleer het oliefilter op lekkage.
12. Vul olie bij en compenseer daarbij de hoeveelheid die het nieuwe oliefilter opneemt.

## Het transmissieoliepeil controleren

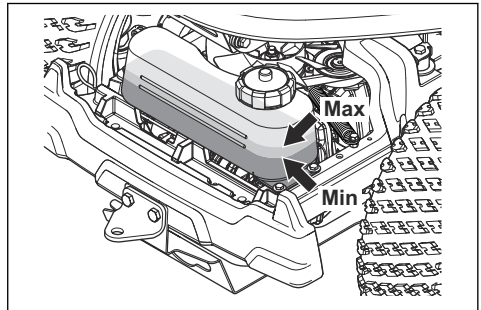


**WAARSCHUWING:** Controleer de transmissieolie wanneer de transmissie is afgekoeld.

1. Verwijder de twee schroeven en verwijder de transmissiekap.



2. Zorg dat het oliepeil in de transmissieolietank tussen de twee horizontale lijnen op de tank staat.



3. Vul motorolie bij als het oliepeil onder de onderste lijn staat, maar vul nooit bij tot boven de bovenste lijn. Raadpleeg *Technische gegevens op pagina 134* voor aanbevolen olie.

## Smering, algemene informatie

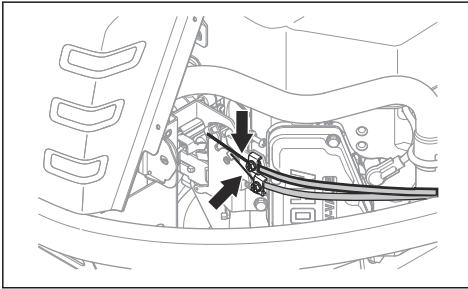
- Verwijder de contactsleutel om te voorkomen dat de machine tijdens het smeren onbedoeld gaat draaien.
- Reinig het gebied voordat u een onderdeel op het product smeert.
- Gebruik olie bij het smeren met een oliekan.
- Gebruik bij het smeren met vet een chassiss- of kogellagervet dat corrosie voorkomt. Verwijder overtollig vet na het smeren.
- Smeer twee keer per week als u het product dagelijks gebruikt.
- Vermijd het morsen van smeermiddel op de aandrijfriemen of in de groeven van de poelies. Als u morst, maak dan schoon met alcohol. Als de wrijving tussen de aandrijfriem en de poelie niet voldoende is nadat u hebt schoongemaakt met alcohol, vervang dan de aandrijfriem.



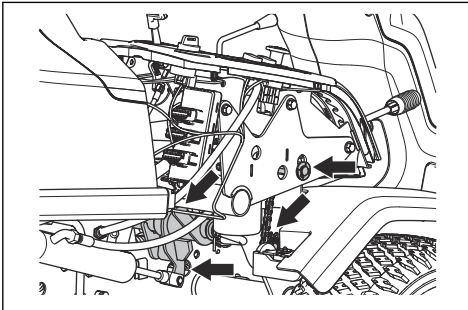
**OPGELET:** Gebruik geen benzine of andere aardolieproducten om aandrijfriemen te reinigen.

## De gaskabel, chokekabel en lagere van de hendels smeren

1. Neem de zijkap rechts weg.
2. Open de motorkap.
3. Smeer de vrije uiteinden van de kabels, inclusief de uiteinden bij de motor, met motorolie.
4. Zet de gashendel, chokehendel en hendels voor het maaidek in hun eindstanden en smeer de kabels opnieuw.



5. Smeer de verbindingen, vergrendelingen, lagere en ketting van de hendels voor het maaidek met motorolie.

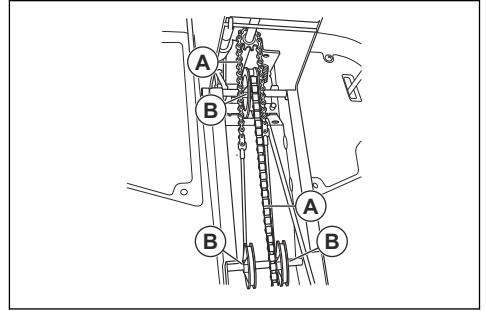


6. Breng de rechter zijkap aan.

## De kettingen in de frametunnel smeren

1. Verwijder de 4 schroeven en verwijder de afdekking van de frametunnel.

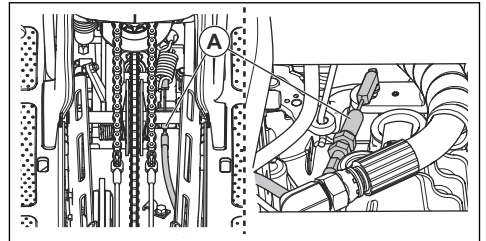
2. Smeer de kettingen (A) in de frametunnel met motorolie of een kettingspray.



3. Smeer de poelieassen (B) voor de stuurdraad met vet.

## De parkeerremkabel smeren

1. Verwijder de afdekking van de frametunnel en de linker zijkap. Zie *De afdekking van de frametunnel verwijderen en monteren op pagina 118*.
2. Duw de rubberen verbindingen (A) in de richting van de uiteinden van de parkeerremkabel.



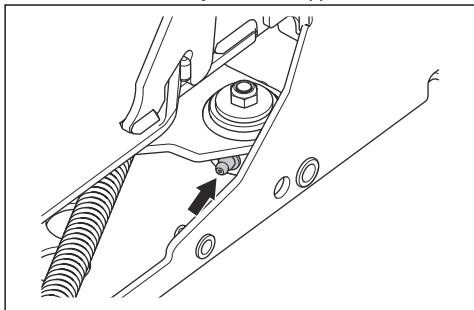
3. Smeer de uiteinden van de parkeerremkabel met motorolie.
4. Trap drie keer het parkeerrempedaal in en smeer de parkeerremkabel opnieuw.
5. Bevestig de rubberen verbindingen.
6. Bevestig de linker zijkap en de frameplaat.

## De riemspanner smeren

De riemspanner moet regelmatig worden gesmeerd met een hoogwaardig smeervet op basis van molybdeen-disulfide.

1. Verwijder de onderste riemkap. Zie *De onderste riemkappen verwijderen op pagina 118*.

2. Smeer met een vetspuit via de nippel aan de rechterkant, onder de onderste poelie. Smeer totdat er vet uit de achterzijde van de nippel komt.

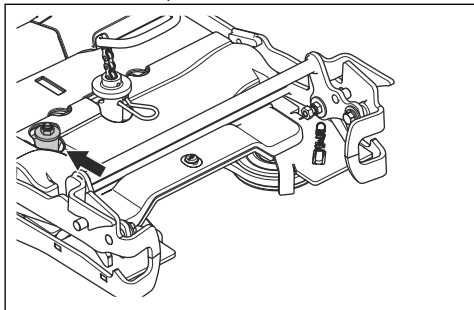


3. Bevestig de riemkap en draai de 5 schroeven vast.

## De riemspanner smeren

De riemspanner moet regelmatig worden gesmeerd met een hoogwaardig smeervet op basis van molybdeen-disulfide.

1. Verwijder het maaidek. Zie *Het maaidek verwijderen op pagina 110*.
2. Smeer de riemspanner.

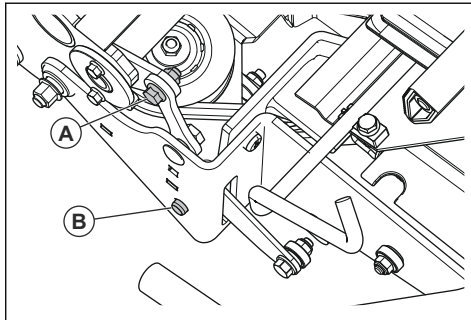


3. Installeer het maaidek.

## De hefmechanismen van de maaihogte en het maaidek smeren

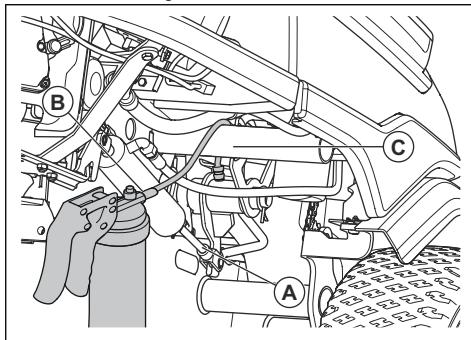
1. Verwijder het maaidek. Zie *Het maaidek verwijderen op pagina 110*.

2. Smeer de verbinding voor de maaideklift (A).



3. Smeer de verbinding voor de maaihogte(B).

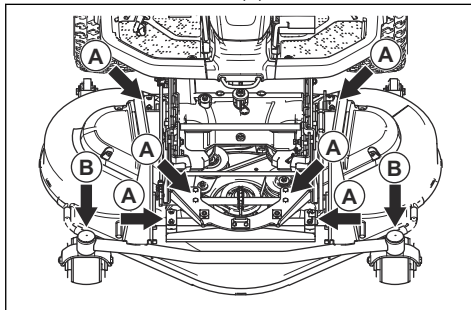
4. Zorg ervoor dat de hydraulische cilinder (A) voor de hefarm in de uitgeschoven stand staat.



5. Gebruik een flexibel vetpistool (B) en plaats de slang boven de framebuis (C).
6. Bevestig het mondstuk aan de smeernippel en smeer de hefarm.
7. Beweeg de maaihogtehendel om ervoor te zorgen dat de verbindingen gemakkelijk kunnen worden bewogen.
8. Installeer het maaidek.

## Het maaidek smeren

1. Verwijder het voorblad.
2. Smeer de 5 scharnieren (A) met motorolie.





3. Smeer met een smeerpistool via de nippel op de lagers van het zwenkwiel voor het maaidek (B). Smeer totdat er vet uit de achterzijde van de nippel komt.

## Probleemoplossing

### Probleemoplossingsschema






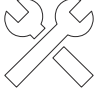
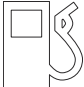


Als u in deze bedieningshandleiding geen oplossing voor uw probleem kunt vinden, neem dan contact op met uw Husqvarna servicedealer.

Probleem	Oorzaak
De startmotor laat de motor niet aanslaan	De parkeerrem is niet ingeschakeld. Zie <i>De parkeerrem inschakelen en uitschakelen op pagina 111</i> .
	De aandrijving van de messen is ingeschakeld. Zie <i>PTO-knop (aftakas) op pagina 98</i> .
	Er is een zekering doorgebrand. Zie <i>De zekeringen vervangen op pagina 120</i> .
	De contactsleutel is beschadigd.
	Slecht contact tussen de kabel en de accu. Zie <i>Veiligheid bij accu's op pagina 108</i> .
	De accu is te zwak. Zie <i>De accu opladen op pagina 120</i> .
	De startmotor is beschadigd.
De motor start niet wanneer de startmotor de motor laat aanslaan	Geen brandstof in de brandstoftank. Zie <i>Brandstof bijvullen op pagina 110</i> .
	De bougie is beschadigd.
	De ontstekingskabel is beschadigd.
	Vuil in de carburateur of brandstofleiding.
De motor loopt niet gelijkmatig	De bougie is beschadigd.
	De carburateur is verkeerd afgesteld.
	Het luchtfilter is verstopt. Zie <i>Het luchtfilter reinigen en vervangen op pagina 119</i> .
	Vuil in de carburateur of brandstofleiding.
De motor produceert nauwelijks vermogen	Het luchtfilter is verstopt. Zie <i>Het luchtfilter reinigen en vervangen op pagina 119</i> .
	De bougie is beschadigd.
	Vuil in de carburateur of brandstofleiding.
	De gaskabel is verkeerd afgesteld.
De transmissie levert niet genoeg vermogen	De koelluchtinlaat van de transmissie of de koelvinnen zijn geblokkeerd.
	De ventilator van de transmissie is beschadigd.
	Er zit geen olie in de transmissie of het oliepeil is te laag. Zie <i>Het transmissieoliepeil controleren op pagina 126</i> .

Probleem	Oorzaak
De accu laadt niet	De accu is beschadigd. Zie <i>De accu opladen op pagina 120</i> .
	Slecht contact bij de kabelklemmen op de accupolen. Zie <i>De accu opladen op pagina 120</i> .
Het product trilt	De messen, de poelie of andere draaiende delen zitten los. Zie <i>Onderhoud op pagina 114</i> .
	Eén of meer messen zijn niet goed uitgebalanceerd. Zie <i>De messen inspecteren op pagina 124</i> .
	De motor zit los.
Het maairesultaat is onvoldoende	De messen zijn bot. Zie <i>Messen vervangen op pagina 124</i> .
	Het gras is lang of nat. Zie <i>Een goed maairesultaat verkrijgen op pagina 113</i> .
	Het maaidek is beschadigd en niet parallel aan de grond.
	Gras verstopt het maaidek. Zie <i>Product reinigen op pagina 116</i> .
	De bandenspanning tussen de rechter- en linkerzijde is verschillend. Zie <i>Bandenspanning op pagina 121</i> .
	Het product rijdt met te hoge rijsnelheid. Zie <i>Een goed maairesultaat verkrijgen op pagina 113</i> .
	Het motortoerental is te laag. Zie <i>Een goed maairesultaat verkrijgen op pagina 113</i> .
	De aandrijfriem raakt los van de poelies.

## Display - Probleemoplossing

Symbol	Naam	Wordt weergegeven op het display	Geluid	Oorzaak
	Hellingsindicator	Het symbool wordt weergegeven.	-	U bedient het product in een helling >10°. Zie <i>Gras maaien op hellingen op pagina 106</i> .
		Het symbool knippert.	-	U bedient het product in een helling >15°. Zie <i>Gras maaien op hellingen op pagina 106</i> .
	Indicator van de temperatuur van de transmissieolie	Het symbool wordt weergegeven.	1 lang geluid.	De temperatuur van de transmissieolie is te hoog.
		Het symbool knippert snel.	-	Neem contact op met uw Husqvarna servicedealer.
	Oliedruksensor	Het symbool wordt weergegeven.	1 lang geluid.	Oliedruk laag. Zie <i>Het motoroliepeil controleren op pagina 125</i> .
	Indicator accuniveau	Het symbool wordt weergegeven.	1 lang geluid.	Lage spanning. Zie <i>De accu opladen op pagina 120</i> .

Symbol	Naam	Wordt weergegeven op het display	Geluid	Oorzaak
	Indicator maaidek	Het symbool knippert.	5 korte geluiden.	Het maaidek is niet bevestigd en de PTO-knop is ingedrukt. Zie <i>Het maaidek bevestigen op pagina 109.</i>
	Indicator PTO-knop	Het symbool wordt weergegeven.	-	PTO-knop ingedrukt. Zie <i>Bedrijfsomstandigheden op pagina 105.</i>
		Het symbool knippert.		Onjuiste startprocedure. Zie <i>Bedrijfsomstandigheden op pagina 105.</i>
		Het symbool knippert snel.		Beschadigde PTO-knop. Neem contact op met uw Husqvarna servicedealer.
	Indicator parkeerrem	Het symbool wordt weergegeven.	-	De parkeerrem is ingeschakeld. Zie <i>De parkeerrem inschakelen en uitschakelen op pagina 111.</i>
		Het symbool knippert.		Onjuiste startprocedure. Zie <i>Bedrijfsomstandigheden op pagina 105.</i>
		Het symbool knippert snel.		Beschadigde parkeerrem. Neem contact op met uw Husqvarna servicedealer.
	Indicator OPC	Het symbool knippert.	5 korte geluiden.	Microschakelaar stoel uitgeschakeld als u probeert de motor te starten. Zie <i>Bedrijfsomstandigheden op pagina 105.</i>
		Het symbool knippert snel.	-	Beschadigde microschakelaar stoel. Neem contact op met uw Husqvarna servicedealer.
	Gewichtsoverdracht	Het symbool wordt weergegeven.	-	Hendel voor gewichtsverplaatsing is uitgeschakeld.
	Indicator onderhoud	Het symbool wordt weergegeven.	5 korte geluiden.	Onderhoud is nodig. Neem contact op met uw Husqvarna servicedealer.
	Brandstofmeter	Het symbool wordt weergegeven.	1 kort geluid.	Weinig brandstof. Zie <i>Brandstof bijvullen op pagina 110.</i>
	Bluetooth®-functie	Het symbool knippert.	-	Het product is vergrendeld. Ontgrendel uw product met de Husqvarna Connect-app.
	Digitale vergrendeling	Het symbool wordt weergegeven.	-	Het product is vergrendeld. Ontgrendel uw product met de Husqvarna Connect-app.

**Let op:** De symbolen en de posities van de symbolen op het display kunnen verschillend zijn, afhankelijk van het model.

## Vervoer, opslag en verwerking

### Transport

- Het product is zwaar en kan letsel door verbrijzeling veroorzaken. Wees voorzichtig wanneer u het product op een voertuig of aanhangwagen laadt of eraf haalt.
- Hijs het product niet op. De transportogen zijn geen goedgekeurde hijspunten en zijn uitsluitend bedoeld om het product veilig aan een aanhanger te bevestigen.
- Gebruik een goedgekeurde aanhangwagen voor vervoer van het product.
- Zorg dat u de plaatselijk geldende verkeersregels kent voor het vervoeren van het product op een aanhanger of voor rijden op de openbare weg.

### Het product veilig vastzetten op een aanhanger

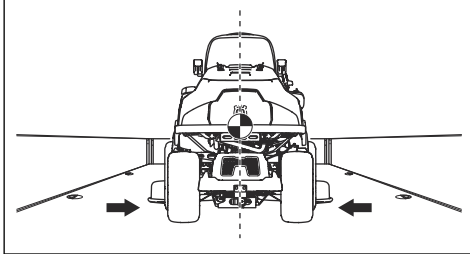
Voordat u het product gaat vastzetten, dient u het hoofdstuk over veiligheid te lezen en hebben begrepen. Zie *Veiligheid op pagina 103*.



**WAARSCHUWING:** De parkeerrem is niet voldoende om het product tijdens transport te zekeren. Bevestig het product stevig aan de laadruimte.

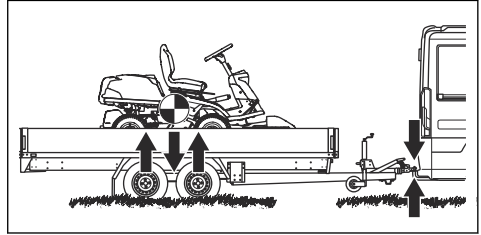
Uitrusting: 2 goedgekeurde banden en 4 wigvormige wielkeggen.

1. Plaats het product in het midden van de laadruimte.

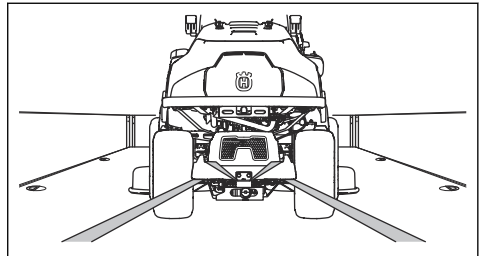


**WAARSCHUWING:** Laat bij transportvoertuigen met een kap het product afkoelen voordat u het product onder de kap plaatst.

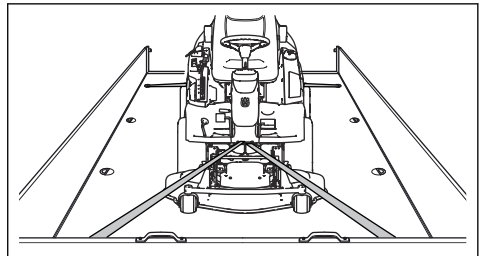
2. Zorg ervoor dat het zwaartepunt van het product boven de wielas van het transportvoertuig ligt. Als een aanhanger wordt gebruikt voor het transport, zorgt u ervoor dat de neerwaartse kracht op de trekhaak correct is.



3. Schakel de parkeerrem in.
4. Vergrendel het product met de Husqvarna Connect-app.
5. Zet het maaidek omlaag in de maaistand.
6. Verwijder alle losse voorwerpen.
7. Bevestig de eerste sjoerband via het achterste frame van de transmissie.

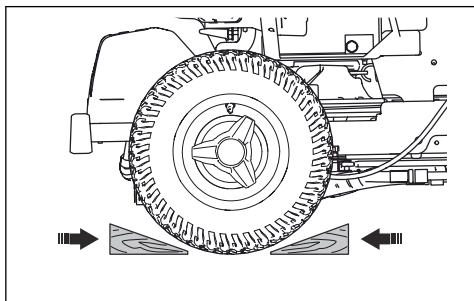


8. Trek de band naar achteren vast.
9. Bevestig de tweede sjoerband door het transportoog.



10. Bevestig de sjoerband aan de laadruimte.
11. Trek de riem aan de richting de voorkant van de laadruimte.

12. Plaats de wielkeggen voor en achter de achterwielen.



te verkleinen. Laat het product afkoelen voordat u die in de stallingsruimte plaatst.

## Het product slepen

Het product is voorzien van een hydrostatische transmissie. Ter voorkoming van schade aan de transmissie mag u het product uitsluitend over een korte afstand en bij lage snelheid slepen.

Ontkoppel de transmissie voordat u het product sleept. Zie *In- en uitschakelen van het aandrijfsysteem op pagina 111*.

## Opslag

Bereid het product voor op opslag aan het eind van het seizoen, en voorafgaand aan opslag langer dan 30 dagen. Als u de brandstof langer dan 30 dagen in de tank laat zitten, kunnen kleverige deeltjes verstopping in de carburateur veroorzaken. Dit heeft een negatief effect op de werking van de motor.

Voeg een stabilisatiemiddel toe aan de brandstof om te voorkomen dat kleverige deeltjes ontstaan tijdens opslag van de machine. Bij gebruik van alkylaatzbenzine is toevoegen van een stabilisatiemiddel niet nodig. Als u standaard benzine gebruikt, ga dan niet over op het gebruik van alkylaatzbenzine. Hierdoor kunnen kwetsbare rubberen onderdelen hard worden. Voeg een stabilisatiemiddel toe aan de brandstof in de tank of in de jerrycan. Gebruik altijd de mengverhoudingen die de fabrikant voorschrijft. Laat de motor minstens 10 minuten draaien nadat u het stabilisatiemiddel heeft toegevoegd om te zorgen dat het stabilisatiemiddel ook de carburateur bereikt.



**WAARSCHUWING:** Zet het product met brandstof in de tank niet binnen of op plekken met een slechte ventilatie. Er is gevaar voor brand als brandstofdampen dicht bij open vuur, vonken of waakvlammen zoals die van boilers, heetwatertanks of wasdrogers komen.



**WAARSCHUWING:** Verwijder gras, bladeren en andere brandbare materialen van het product om het risico van brand

- Reinig het product, zie *Product reinigen op pagina 116*. Werk lakbeschadigingen bij om corrosie te voorkomen.
- Inspecteer het product op versleten of beschadigde onderdelen en draai loszittende moeren en schroeven vast.
- Verwijder de accu. Reinig hem, laad hem op en berg hem op een koele plaats op.
- Ververs de motorolie en voer de afgewerkte olie af.
- Leeg de brandstoftank. Start de motor en laat die draaien tot de carburateur leeg is.

**Let op:** Leeg de brandstoftank en de carburateur niet als u een stabilisatiemiddel aan de tank heeft toegevoegd.

- Verwijder de bougies en giet ongeveer een eetlepel motorolie in elke cilinder. Draai de motoras om de olie aan te brengen en breng de pluggen weer aan.
- Smeer alle smeerpunten, koppelingen en assen.
- Stal het product in een schone en droge ruimte en dek het product af voor extra bescherming.
- Een hoes voor bescherming van uw product tijdens stalling of transport is verkrijgbaar bij uw dealer.

## Afvoer

- Chemicaliën kunnen gevaarlijk zijn en mogen niet worden in de bodem wordt geloosd. Voer gebruikte chemicaliën af naar uw servicepunt of een afvalverwerkingspunt.
- Wanneer het product is versleten, lever het dan in bij uw dealer of een geschikt recyclingbedrijf.
- Olie, oliefilters, brandstof en de accu kunnen negatieve effecten hebben op het milieu. Neem de plaatselijk geldende wet- en regelgeving voor recycling in acht.
- Gooi de accu niet bij het huishoudelijk afval.
- Lever de accu in bij een Husqvarna servicedealer of bij een bedrijf dat oude accu's verwerkt.

## Technische gegevens

### Technische gegevens

	R 418TsX AWD	R 420TsX AWD
<b>Afmetingen</b>	<i>Zie Productafmetingen op pagina 137.</i>	
Gewicht zonder maaidek, met lege tanks, kg	308	316
Bandenmaat	200/65 - 8	200/65 - 8
Bandenspanning, achter – voor, kPa / bar / PSI	80/0,8/12,0	80/0,8/12,0
Max. helling, graden °	10	10
Max. ongeremde apparatuur gewicht, bij 10° graden, kg	150	150
Max. toegestane verticale kracht op de trekhaak, N/kg	250/25	250/25
Max. toegestane horizontale kracht op de trekhaak, N/kg	260/26	260/26
<b>Motor</b>		
Merk/Model	Kawasaki FS541V	Kawasaki FS651V
Nominaal motorvermogen, kW <sup>27</sup>	10,8	14,0
Cilinderinhoud, cm <sup>3</sup>	603	726
Max. snelheid vooruit, km/h	9	9
Max. snelheid achteruit, km/h	7	7
Max. motortoerental, omw/min	3000 ± 100	3000 ± 100
Brandstof, min. octaangetal loodvrij, max. 10% ethanol	91	91
Tankinhoud, l	17	17
Motorolie <sup>28</sup>	Husqvarna SAE 30, Husqvarna SAE 5W-30 Synthetic, Husqvarna SAE 10W-40	Husqvarna SAE 30, Husqvarna SAE 5W-30 Synthetic, Husqvarna SAE 10W-40
Olievolume incl. filter, l	1,7	2,0
Olievolume excl. filter, l	1,5	1,8
Startmotor	Elektrische start, 12 V	Elektrische start, 12 V
<b>Transmissie</b>		
Merk	Tuff Torq	Tuff Torq

<sup>27</sup> Het aangegeven nominale vermogen van de motor heeft betrekking op het gemiddelde nettovermogen (bij het opgegeven toerental) van een typische productiemotor voor het betreffende motormodel, gemeten volgens de SAE-norm J1349/ISO1585. In massa geproduceerde motoren kunnen een afwijkende waarde geven. Het werkelijk geleverde vermogen van de geïnstalleerde motor in het product hangt af van de bedrijfsnelheid, de omgevingscondities en andere waarden.

<sup>28</sup> Gebruik motorolie van kwaliteit API SJ of hoger. Als SAE-30 olie wordt gebruikt bij een temperatuur lager dan +5 °C bestaat het risico dat de motor niet voldoende wordt gesmeerd. Dit kan leiden tot schade aan de motor. Zie Motorolie verversen op pagina 16 voor de juiste olie voor lage temperaturen. Zie het viscositeitsoverzicht in de handleiding van de motor (indien aanwezig) en selecteer de beste viscositeit op basis van de verwachte buitentemperatuur.

	R 418TsX AWD	R 420TsX AWD
Model	K664U/KTM13U	K664U/KTM13U
Olie, classificatie SF-CC <sup>29</sup>	10W/30	10W/30
Oliehoeveelheid, l	6	6
<b>Elektrisch systeem</b>		
Type	12V, negatief geaard	12V, negatief geaard
Accu	12 V, 24 Ah	12 V, 24 Ah
Bougie	NGK BPR4ES	NGK BPR4ES
Afstand tussen de elektroden, mm/inch	0,75/0,030	0,75/0,030
<b>Maaldek</b>		
Type	Combi 103	Combi 103
	Combi 112	Combi 112
		Combi 122

Geluidsemmissies <sup>30</sup>	R 418TsX AWD	R 420TsX AWD
<b>Geluidsvermogeniveau, gemeten dB(A)</b>		
Combi 103	98	99
Combi 112	98	99
Combi 122	-	101
<b>Geluidsvermogeniveau, gegarandeerd dB(A)</b>		
Combi 103	99	100
Combi 112	99	100
Combi 122	-	102

Geluidsniveaus <sup>31</sup>	R 418TsX AWD	R 420TsX AWD
<b>Geluidsdruk niveau bij het oor van de gebruiker, dB(A)</b>		
Combi 103	84	84
Combi 112	83	82
Combi 122	-	87

<sup>29</sup> Gebruik Husqvarna SAE 10W-30-transmissieolie voor de beste prestaties. Als er geen Husqvarna-olie beschikbaar is, gebruikt u 10W-30 STOU-olie. De nieuwe classificatie is API GL-4 standard.

<sup>30</sup> Geluidsemmissie naar de omgeving gemeten als geluidsvermogen ( $L_{WA}$ ) volgens EG-richtlijn 2000/14/EG.

<sup>31</sup> Geluidsdruk niveau volgens EN ISO 5395. De gerapporteerde gegevens voor het geluidsdruk niveau vertonen een typische statistische spreiding (standaardafwijking) van 1,2 dB (A).

	R 418TsX AWD	R 420TsX AWD
<b>Trillingsniveau</b> <sup>32</sup>		
Trillingsniveau in stuurwiel, m/s <sup>2</sup>	2,17	2,67
Trillingsniveau in stoel, m/s <sup>2</sup>	0,29	0,15

Maaidek	Combi 103	Combi 112	Combi 122
Maaibreedte, mm	1030	1120	1220
Maaihogte, mm	25-75	25-75	25-75
Gewicht, kg	63	66	73
Bladlengte, mm	388	420	454
<b>Mes</b>			
Artikelnummer	504 19 04-10	544 10 27-10	535 42 94-10



**WAARSCHUWING:** Het gebruik van een maaidek dat niet is goedgekeurd voor gebruik in combinatie met het product kan wegslingeren van objecten

veroorzaken wat tot ernstig letsel kan leiden. Gebruik geen andere typen maaidek dan aangegeven in deze handleiding.

## Radiofrequentiegegevens

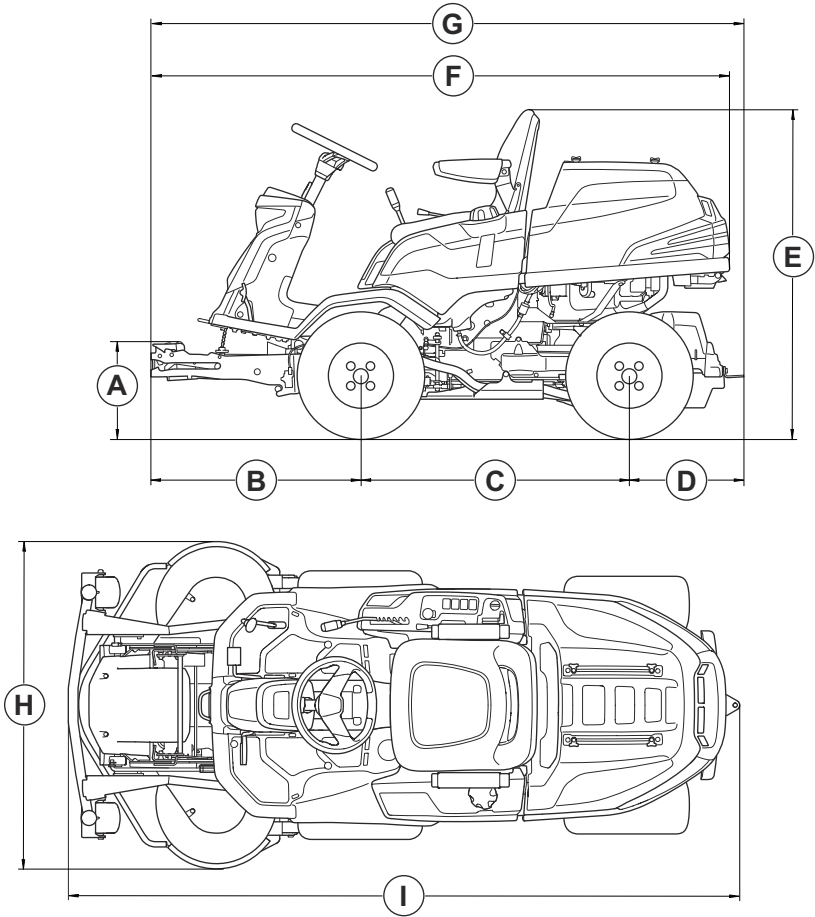
	R 418TsX AWD	R 420TsX AWD
Frequentiebereik, MHz	2402-2480	2402-2480
Uitgangsvermogen <sup>33</sup> , dBm	-2.4	-2.4

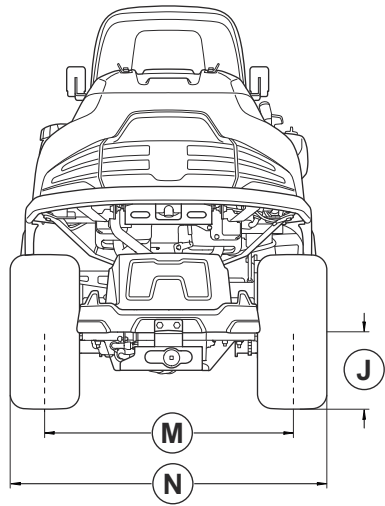
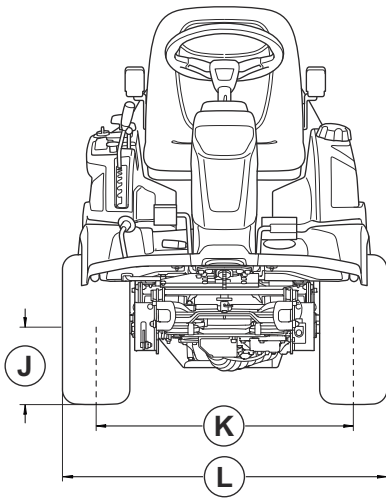
<sup>32</sup> Trillingsniveau volgens EN ISO 5395. De gerapporteerde gegevens voor het trillingsniveau vertonen een typische statistische spreiding (standaardafwijking) van 0,2 m/s<sup>2</sup> (stuurwiel) en 0,8 m/s<sup>2</sup> (stoel).

<sup>33</sup> Gemeten op 2440 MHz.



# Productafmetingen





Afmetingen, mm.					
<b>A</b>	348	<b>F</b>	2066	<b>K</b>	723
<b>B</b>	749	<b>G</b>	2116	<b>L</b>	927
<b>C</b>	958	<b>H</b>	Combi 103: 1081 Combi 112: 1178 Combi 122: 1275	<b>M</b>	760
<b>D</b>	409	<b>I</b>	Combi 103: 2420 Combi 112: 2419 Combi 122: 2519	<b>N</b>	964
<b>E</b>	1178	<b>J</b>	227		

---

## Service

---

Gebruik altijd originele reserveonderdelen.

### Service

Laat uw product jaarlijks door een erkend servicepunt controleren om te zorgen dat het product tijdens het hoogseizoen veilig en optimaal presteert. De beste tijd voor onderhoud of revisie van het product, is het laagseizoen.

Wanneer u onderdelen bestelt, vermeld dan de aanschafdatum, model, type en serienummer.

---

# Verklaring van overeenstemming

---

## EU-verklaring van overeenstemming

Wij, **Husqvarna AB**, SE-561 82 Huskvarna, Zweden, tel: +46-36-146500, verklaren onder onze alleenverantwoordelijkheid dat het product:

<b>Beschrijving</b>	Zitmaaier
<b>Merk</b>	Husqvarna
<b>Type/model</b>	R 418TsX AWD, R 420TsX AWD
<b>Identificatie</b>	Serienummers vanaf 2024 en verder

volledig voldoet aan de volgende EU-richtlijnen en -regelgeving:

Richtlijn/Verordening	Beschrijving
2006/42/EG	"betreffende machines"
2014/53/EU	"betreffende radioapparatuur"
2000/14/EG	"betreffende de geluidsemissies in het milieu"
2011/65/EU	"inzake beperking van het gebruik van bepaalde gevaarlijke stoffen in elektrische en elektronische apparatuur"

en dat de volgende normen en/of technische specificaties zijn toegepast: EN ISO 12100:2010, EN ISO 5395-1:2013/A1:2018, EN ISO 5395-3:2013/A1:2017/A2:2018, EN ISO 14982:2009, ETSI EN 300 328 V2.2.2, ETSI EN 300 489-1 V2.2.3, ETSI EN 300 489-17 V3.2.4, EN IEC 63000:2018.

Aangemelde instantie: 0404, SMP Svensk Maskinprovning AB, Box 4053, SE-904 03 Umeå heeft ook de conformiteit geverifieerd met bijlage VI van de richtlijn 2000/14/EG van de Raad.

Voor informatie over geluidsemissies, zie *Technische gegevens op pagina 134*.

Huskvarna, 2025-01-17



Claes Losdal, Development Manager/Garden Products, Husqvarna AB

Verantwoordelijk voor technische documentatie



---

## Geregistreerde handelsmerken

---

Het *Bluetooth*<sup>®</sup>-woordmerk en de logo's zijn geregistreerde handelsmerken die eigendom zijn van *Bluetooth SIG, inc.* en het gebruik van deze merken door Husqvarna vindt plaats onder licentie.

---

## VSEBINA

---

Uvod.....	140	Transport skladiščenje in odstranitve.....	175
Varnost.....	147	Tehnični podatki.....	178
Montaža.....	152	Servis.....	182
Delovanje.....	154	Izjava o skladnosti.....	183
Vzdrževanje.....	158	Registrirane blagovne znamke.....	183
Odpravljanje težav.....	172		

---

## Uvod

---

### Pregled pred dobavo in kataloške številke

---

**Opomba:** Ta izdelek je bil pregledan pred dobavo. Prodajalec vam mora predati podpisan izvod dokumenta o pregledu pred dobavo.

---

Kontaktne podatke servisnega zastopnika družbe Husqvarna:	
Ta navodila za uporabo veljajo za izdelek s kataloško številko/serijsko številko:	
/	
Motor:	
Menjalnik:	

### Opis izdelka

R 418TsX AWD in R 420TsX AWD sta sedežni kosilnici. Pedala za vožnjo naprej in vzvratno vožnjo vozniku omogočata brezstopensko nastavljanje hitrosti. R 418TsX AWD in R 420TsX AWD imata pogon na vsa kolesa (AWD) in dva števca ur, ki prikazujeta, koliko ur je uporabnik uporabljal izdelek. Izdelka imata žaromete, prostor za shranjevanje in vlečno kljuko. Izdelka se uporabljata s kosišči Combi s sistemom BioClip.

### Namen uporabe

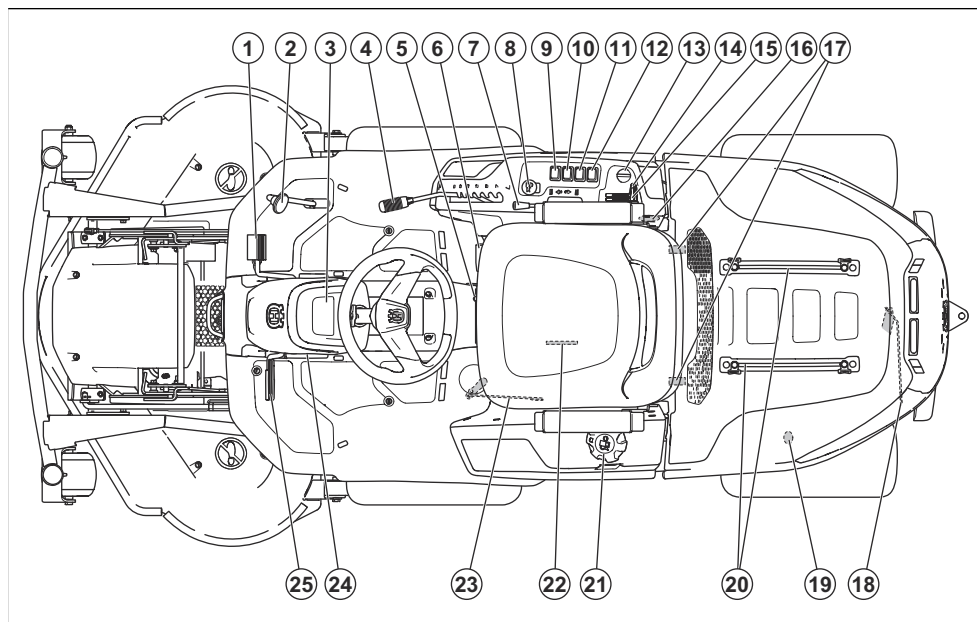
Izdelek je izdelan za košnjo trave na odprtih in ravnih tleh v stanovanjskih območjih in vrtovih. Če želite izdelek

uporabljati za druga opravila, namestite izbirno dodatno opremo. Če želite izvedeti več o razpoložljivi dodatni opremi se obrnite na prodajalca podjetja Husqvarna.

### Zavarujte svoj izdelek

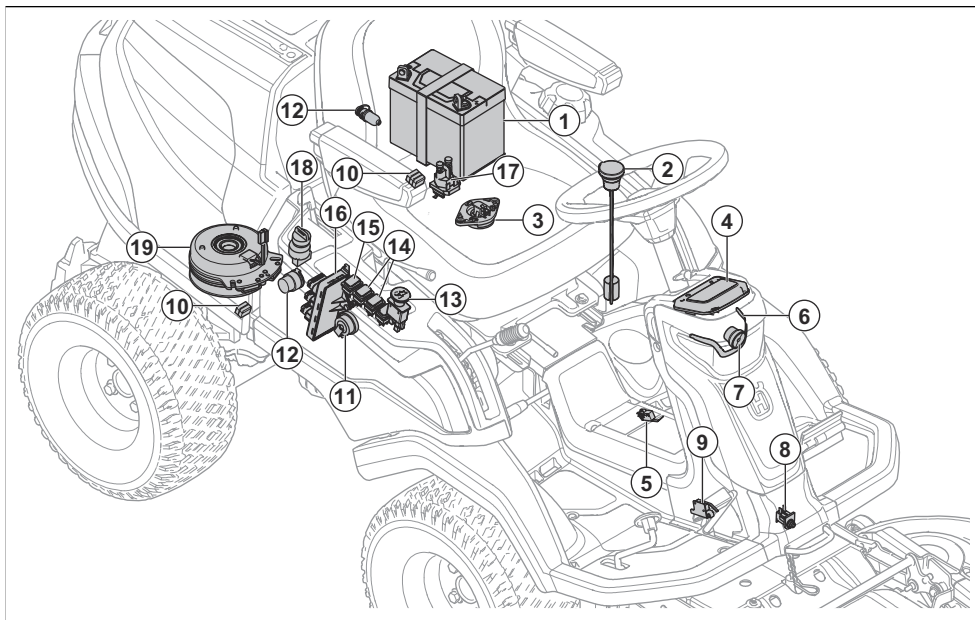
Sklenite zavarovalno polico za svoj nov izdelek. V primeru negotovosti se obrnite na svojo zavarovalnico. Priporočamo celostno zavarovanje, vključno z zavarovanjem za tretje osebe, požar, poškodbe, krajo in vandalizem.

## Pregled izdelka



- |                                                                    |                                                       |
|--------------------------------------------------------------------|-------------------------------------------------------|
| 1. Stopalka za vožnjo naprej                                       | 13. Kontaktni ključ                                   |
| 2. Stopalka za vožnjo nazaj                                        | 14. Vzvod plina                                       |
| 3. Zaslona                                                         | 15. Ročica dušilne lopute                             |
| 4. Ročica za nastavitev višine košnje                              | 16. Električna vtičnica 12 V                          |
| 5. Ročica za nastavitev sedeža                                     | 17. Sponke pokrova motorja                            |
| 6. Ročica za prenos teže                                           | 18. Ročica za vklop ali izklop pogona zadnje preme    |
| 7. Dvižna ročica za kosišče                                        | 19. Vtičnica na zadnji strani 12 V                    |
| 8. Gumb kardanskega pogona                                         | 20. Vodila za prostor za shranjevanje                 |
| 9. Funkcijsko stikalo za vtičnico na zadnji strani                 | 21. Pokrovček rezervoarja za gorivo                   |
| 10. Vklonno stikalo za vtičnico na zadnji strani                   | 22. Tipska ploščica z bralnimi kodami                 |
| 11. Vklonno stikalo za električno vtičnico na desni krmilni plošči | 23. Ročica za vklop ali izklop pogona sprednje preme. |
| 12. Vklonno stikalo za žaromete                                    | 24. Gumb za zaklepanje parkirne zavore                |
|                                                                    | 25. Pedal parkirne zavore in delovne zavore           |

## Pregled električnega sistema



1. Baterija
2. Senzor goriva
3. Ročica za nadzor prisotnosti uporabnika (OPC)
4. Zaslón
5. Senzor prenosa teže
6. Delovna luč
7. Dolga luč
8. Senzor kosišča
9. Mikrostikalo, parkirna zavora
10. Varovalke
11. Opozorilnik
12. Napajalna vtičnica
13. Gumb kardanskega pogona
14. Vklópno stikalo za vtičnice
15. Vklópno stikalo za žaromete
16. Krmilni modul kosilnice
17. Elektromagnet
18. Kontaktni ključ
19. Sklopka za kardanski pogon

### Krmilni modul kosilnice

Izdelek ima krmilni modul kosilnice, ki uporabniku posreduje informacije o izdelku. Informacije so prikazane na zaslonu instrumentne plošče. Glejte *Zaslón na strani 145*.

Zaradi krmilnega modula kosilnice se lahko servisni center pri popravilu poveže z izdelkom.

### Husqvarna Connect

Izdelek ima brezžično tehnologijo *Bluetooth®* in se lahko poveže s prenosnimi napravami, ki imajo nameščeno aplikacijo Husqvarna Connect. Aplikacija Husqvarna Connect je brezplačna za vašo mobilno napravo. Aplikacija Husqvarna Connect omogoča razširitev funkcij vašega izdelka Husqvarna:

- Funkcijo zaklepa in odklepa, s katero preprečite nepooblaščenim osebam upravljanje z izdelkom.
- Dodatne informacije o izdelku.
- Informacije o izdelku, delih in servisu ter pomoč.

### Brezžična tehnologija Bluetooth®

Izdelki z vdelano brezžično tehnologijo *Bluetooth®* se lahko povezujejo z mobilnimi napravami in omogočajo dodatne funkcije.

Znak za brezžično tehnologijo *Bluetooth®* se vklopi, ko je vaša mobilna naprava povezana z izdelkom.



### Husqvarna Fleet Services™

Husqvarna Fleet Services™ je storitev v oblaku, ki upravljavcu komercialne skupine strojev omogoča pregled nad vsemi izdelki. Za več informacij

o storitvi Husqvarna Fleet Services™ si oglejte [www.husqvarna.com](http://www.husqvarna.com).

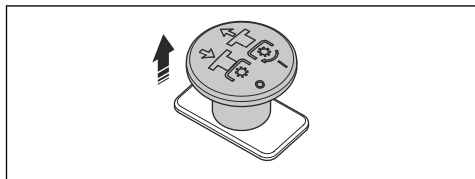
## Za združevanje izdelka s storitvijo Husqvarna Fleet Services™

1. Prenesite aplikacijo Husqvarna Fleet Services™ v mobilno napravo.
2. Prijavite se v aplikacijo Husqvarna Fleet Services™.
3. Za združevanje izdelka z aplikacijo Husqvarna Fleet Services™ sledite zgornjim navodilom.

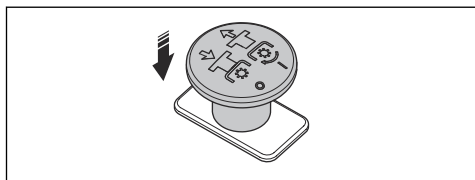
## Gumb za kardanski pogon

Z gumbom kardanskega pogona vklopite in izklopite sklopko za kardanski pogon, kosišče ali drugo opremo, ki je z njo povezana. Za vklop pogona rezil morajo biti izpolnjeni ustrezni pogoji za zagon. Ustrezno zračno režo si oglejte poglavje *Delovni pogoji na strani 150*.

- Za vklop pogona rezil ali druge opreme povlecite gumb za kardanski pogon navzven.



- Za izklop pogona rezil ali druge opreme potisnite gumb za kardanski pogon navznoter.



## Funkcija prenosa teže

S funkcijo prenosa teže se teža iz dodatne opreme prenese na izdelek. Pritisk na tla se poveča na sprednjih kolesih izdelka in zmanjša pritisk na tla na vodilih koles. Funkcijo prenosa teže nastavite na vklop, da zagotovite najboljše rezultate pri košnji trave, tudi pri uporabi pobiralne naprave. Med odstranjevanjem snega Husqvarna priporoča, da je funkcija prenosa teže izklopljena, da deluje največji pritisk na tla na dodatno opremo. Če je funkcija prenosa teže vklopljena, okvirja opreme ni mogoče popolnoma spustiti.

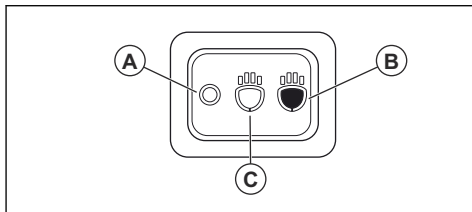


**OPOZORILO:** Za preprečevanje poškodb zaradi stisnjenja mora biti funkcija prenosa teže ob menjavi dodatne opreme izklopljena.

## Žarometi

Žaromet ima delovno luč in dolgo luč.

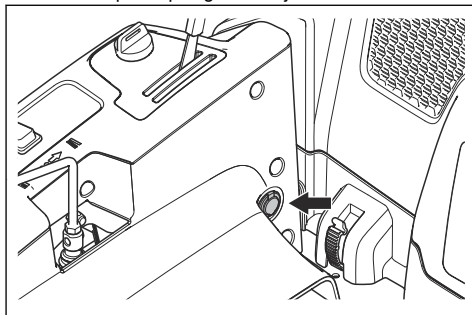
Pritisnite vklopno stikalo za vklop (B) ali izklop (A) delovnih luči. Pritisnite vklopno stikalo za vklop (C) ali izklop (A) dolge luči in delovne luči.



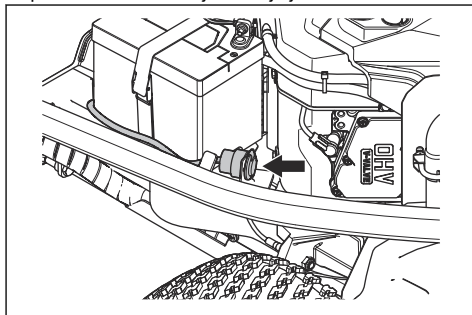
Delovna luč ostane vklopljena 3 minute po izklopu kontakta. Ko so žarometi vklopljeni, je na zaslonu prikazan simbol žarometov. Glejte razdelek *Zaslon na strani 145*.

## Napajalna vtičnica

Izdelek ima 2 električni vtičnici. Napetost vtičnice na desni krmilni plošči poleg sedeža je 12 V.

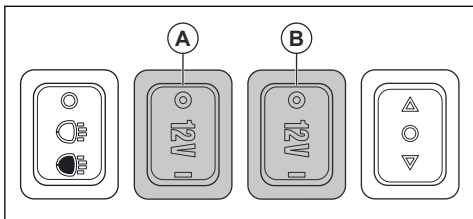


Napetost vtičnice v ohišju motorja je 12 V.



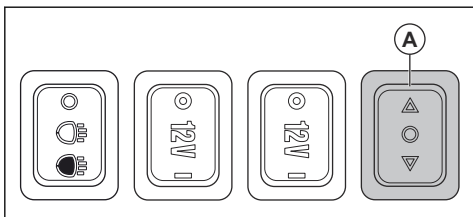
- Pritisnite vklopno stikalo (A) za vklop ali izklop vtičnice na desni krmilni plošči.

- Pritisnite vklopno stikalo (B) za vklop ali izklop vtičnice v ohišju motorja.



## Funkcijsko stikalo za vtičnico na zadnji strani

Funkcijsko stikalo (A) se uporablja za upravljanje nekatere odobrene dodatne opreme, priklopljene v vtičnico na zadnji strani. Funkcijsko stikalo ima različne funkcije pri različnih vrstah dodatne opreme. Glejte navodila za uporabo dodatne opreme.



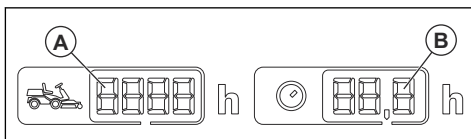
## Števca ur

Izdelek ima na zaslonu 2 števca ur. Števca ur prikazujeta, kakšen je skupen čas obratovanja motorja (A) in v določenem obdobju obratovanja (B). Zadnja številka števca delovnih ur za obdobje delovanja prikazuje desetino ure (6 minut).

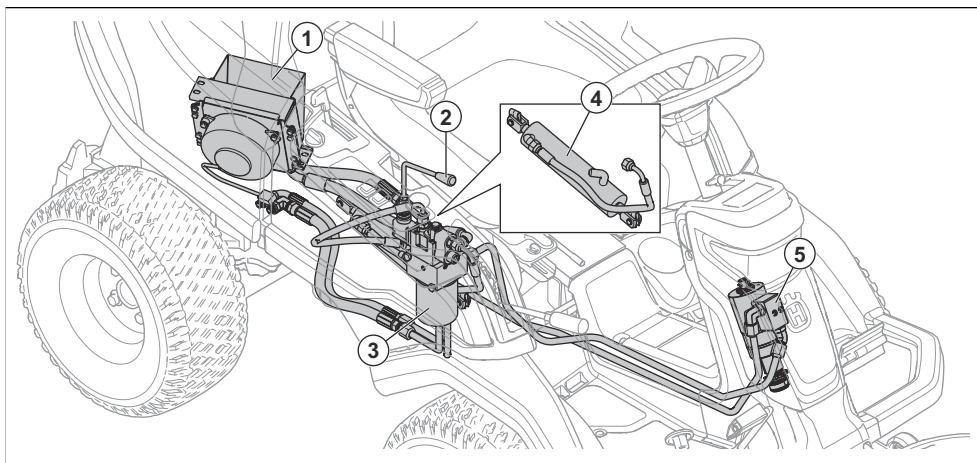
Čas, v katerem je bil kontakt vklopljen, motor pa ni deloval, se ne beleži.

**Opomba:** Skupni števec delovnih ur (A) prikazuje samo polne ure.

**Opomba:** Čas delovanja je čas, ko je motor vklopljen 1 day. Novo obdobje obratovanja se prične, če je bil motor izklopljen vsaj 6 h.



## Pregled hidravličnega sistema

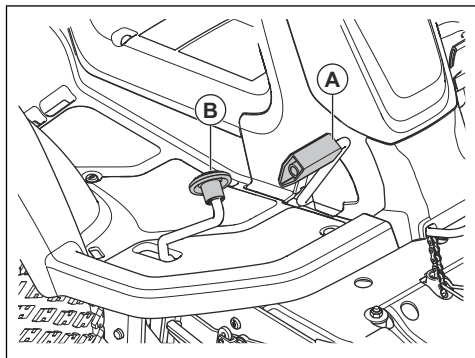


1. Hladilnik hidravličnega olja
2. Dvižna ročica
3. Oljni filter
4. Valj
5. Centralna krmilna enota



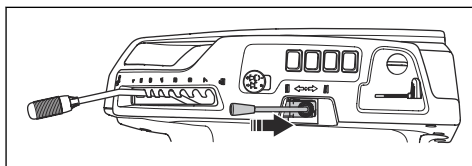
## Stopalki za vožnjo naprej in vožnjo nazaj

Hitrost postopno nastavite s stopalkama. Leva stopalka (A) se uporablja za premikanje naprej, desna (B) pa za premikanje nazaj. Izdelek zavira, ko spustite stopalki.



## Dvižna ročica hidravličnega dviga kosišča

Dvižna ročica krmili hidravlični dvig. S hidravličnim dvigom dvignite kosišče v transportni položaj in spustite kosišče v položaj za košnjo. Hidravlično dvigalo deluje na hidravlični tlak, zato mora za dviganje motor delovati.

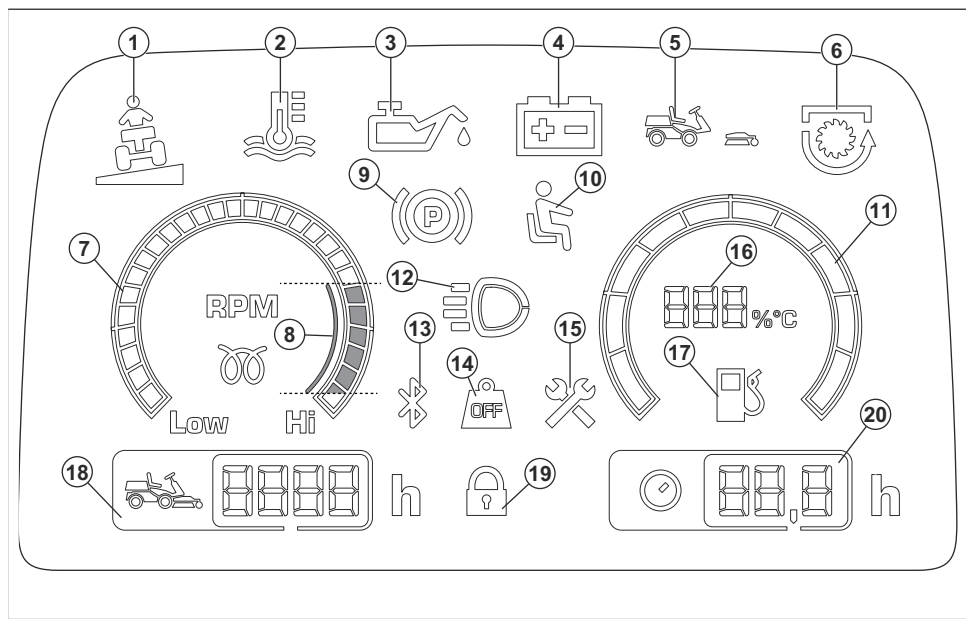


## Kosišče

Kosišča za ta izdelek so kosišča Combi s sistemom BioClip. BioClip razreže travo v gnojilo. Kosišče Combi je mogoče uporabljati s sistemom BioClip. Brez pokrova BioClip je trava izvržena skozi zadnjo odprtino.

## Zaslon

Zaslon na instrumentni plošči prikazuje informacije o stanju izdelka.



1. Indikator naklona; oglejte si *Indikator strmine na strani 150*.
2. Indikator temperature hidravlike
3. Indikator tlaka olja

4. Indikator napoljenosti baterije
5. Indikator prisotnosti kosišča
6. Indikator PTO
7. Merilnik hitrosti

8. Priporočeno število vrtljajev/minuto med uporabo izdelka.
9. Indikator parkirne zavore
10. Ročica za nadzor prisotnosti uporabnika (OPC)
11. Merilnik za gorivo
12. Indikator delovne luči ali dolge luči
13. Bluetooth®
14. Prenos teže je deaktiviran
15. Indikator za servis
16. Merilnik za gorivo, merjeno v korakih po 5 %
17. Indikator majhne količine preostalega goriva
18. Skupni čas delovanja
19. Digitalni zaklep
20. Čas obratovanja

**Opomba:** Prikaz na zaslonu se lahko razlikuje med različnimi modeli.

## Simboli na izdelku



**OPOZORILO:** Bodite previdni in uporabljajte izdelek pravilno. Ta izdelek lahko povzroči hude poškodbe oziroma smrt upravljavca ali drugih.



Pred uporabo tega izdelka morate pozorno prebrati navodila za uporabo ter jih razumeti.



Vrtljiva rezila. Izogibajte se stiku z njimi.



Opozorilo: vrtljivi deli. Izogibajte se stiku z njimi.



Pazite na leteče in odbite predmete.



Izdelka nikoli ne uporabljajte, če so v bližini druge osebe, še posebej otroci, in živali.



Pred in med vzvratno vožnjo z izdelkom glejte nazaj.



Nikoli ne kosite trave po vzpetinah z naklonom. Izdelka ne uporabljajte na pobočjih z naklonom, večjim od 10°. Glejte *Košnja na klančinah na strani 150.*



Na izdelku ali opremi ni dovoljeno prevažati potnikov.



Zapeljite naprej.



Nevtralna prestava.



Zapeljite vzvratno.



Parkirna zavora.



Izdelek je v skladu z veljavnimi predpisi CE.



Izdelek je skladen z veljavnimi direktivami Evrazijske carinske unije. Veljavno samo za R 420Tsx AWD.



Emisija hrupa v okolje je skladna z direktivami in uredbami EU, ZK ter zakonodajo Novega južnega Walesa, in sicer z direktivo "Zaščita okolja pri delu (nadzor hrupa) iz 2017". Zajamčena raven zvočne moči izdelka, kot je določeno v *Tehnični podatki na strani 178* in na nalepki.



Vedno nosite homologirano zaščitno opremo za sluh.



Prenos teže je deaktiviran.



Prenos teže je aktivan.



Izklopite motor.



Zaženite motor.



Število vrtljajev motorja – veliko.



Število vrtljajev motorja – majhno.



Gorivo.



Najv. 10 % etanola.



Višina košnje.



Servisni položaj za ročico za nastavitve višine košnje.



Rezila so aktivirana.



Rezila so deaktivirana.



Transportni položaj za kosišče.



Delovni položaj za kosišče.



Aktivacija in izklop pogonskega sistema.



Nivo olja.



Bralna koda

yyyywwxxxx

Na tipski ploščici je navedena serijska številka. **yyyy** je proizvodno leto in **ww** je proizvodni teden.

**Opomba:** Ostali simboli in oznake na izdelku se nanašajo na zahteve za certifikacijo, ki veljajo za nekatere trge.

## Stopnja emisij Euro V



**OPOZORILO:** Zaradi predelave motorja se razveljavi EU-homologacija tega izdelka.

## Škoda izdelka

Za škodo na izdelku ne odgovarjamo, če:

- Izdelek ni pravilno popravljen.
- Izdelek je popravljen z deli, ki jih ni izdelal ali odobril proizvajalec.
- Na izdelku je nameščena dodatna oprema, ki je ni izdelal ali odobril proizvajalec.
- Izdelek ni bil popravljen v pooblaščenem servisnem centru ali pri pooblaščenem organu.

## Podpora

Za pomoč in podporo za izdelek si oglejte razdelek s podporo na spletnem mestu, kjer so na voljo navodila in vodniki za odpravljanje težav, ali pa uporabite Husqvarna Samopostrežni portal in Pomočnika za izdelke (če je na voljo na vašem trgu). Za dodatno podporo o izdelku se obrnite na servisnega zastopnika Husqvarna.

## Varnost

### Varnostne definicije

Opozorila, svarila in opombe opozarjajo na posebej pomembne dele priročnika.



**OPOZORILO:** Se uporabi, če obstaja nevarnost telesne poškodbe ali smrti uporabnika ali opazovalcev ob neupoštevanju navodil v tem priročniku.



**POZOR:** Se uporabi, če obstaja nevarnost poškodbe izdelka, drugih

materialov ali okolice ob neupoštevanju navodil v tem priročniku.

**Opomba:** Se uporabi za podajanje podrobnejših informacij, potrebnih v dani situaciji.

### Splošna varnostna navodila



**OPOZORILO:** Izdelek lahko odreže roke in noge ter meče predmete. Če ne upoštevate varnostnih navodil, lahko pride do resnih poškodb ali smrti.



**OPOZORILO:** Če je rezalna oprema poškodovana, izdelka ne uporabljajte več. Poškodovana rezalna oprema lahko meče predmete in povzroči resne poškodbe ali smrt. Nemudoma zamenjajte poškodovana rezila.

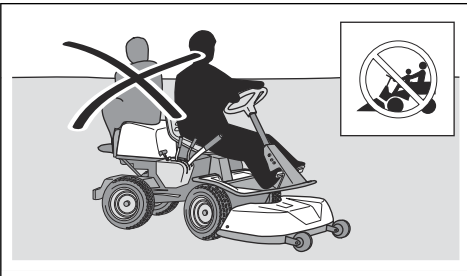


**OPOZORILO:** Izdelek med delovanjem ustvarja elektromagnetno polje. To polje lahko v nekaterih pogojih moti delovanje aktivnih ali pasivnih medicinskih vsadkov. Da bi zmanjšali nevarnost ki bi lahko povzročila resne poškodbe ali smrt, priporočamo, da se osebe z medicinskimi vsadki pred uporabo izdelka posvetujejo s svojim zdravnikom in proizvajalcem vsadka.



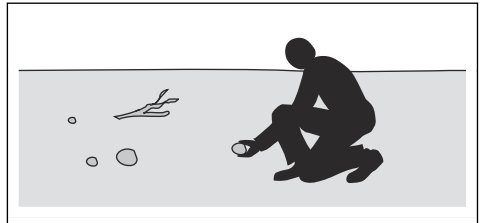
**OPOZORILO:** Pred uporabo izdelka preberite navodila v povezavi z opozorili v nadaljevanju.

- Vedno bodite previdni in ravnajte razumno. Izogibajte se vsem situacijam, za katere se ne počutite dovolj usposobljeni. Če ste po branju navodil za uporabnika negotovi glede delovnih postopkov, se pred nadaljnjimi postopki posvetujte s strokovnjakom.
- Pred zagonom izdelka je treba natančno prebrati in razumeti navodila za uporabo ter navodila na izdelku.
- Naučite se varno uporabljati izdelek in njegove krmilne elemente ter se seznanite z načinom hitre zaustavitve izdelka.
- Naučite se prepoznati varnostne oznake.
- Izdelek mora biti čist, zato da je lahko jasno prebrati oznake in nalepke.
- Ne pozabite, da je uporabnik odgovoren za nesreče, ki jih povzroči drugim ljudem ali njihovi lastnini.
- Ne prevažajte potnikov. Izdelek sme uporabljati le ena oseba.



- Izdelka ne pustite brez nadzora, če je motor vklopljen. Preden izdelek pustite brez nadzora, vedno ustavite rezila, aktivirajte parkirno zavoro, ustavite motor in odstranite ključ.

- Izdelek uporabljajte le podnevi ali v pogojih, ki zagotavljajo zadostno količino svetlobe. Izdelek mora biti vedno na varni razdalji od lukenj ali drugih nepravilnosti v tleh. Bodite pozorni na druga morebitna tveganja.
- Izdelka nikoli ne uporabljajte v slabem vremenu, na primer v megli, v dežju, na zatohlih ali vlažnih mestih, pri močnem vetru, mrazu, če obstaja nevarnost strele itd.
- Poiščite in označite mesta večjih kamnov in drugih nepremičnih predmetov, da preprečite trke.
- Z območja odstranite predmete, kot so kamni, igrače itd., ki bi se lahko ujeli med rezila in bi jih nato vrglo ven.



- Otrokom ali drugim osebam, ki niso pooblaščen za upravljanje izdelka, ne dovolite, da bi uporabljali izdelek ali ga servisirali. Starost uporabnika je določena s krajevnimi zakoni.
- Pred zagonom motorja, vklopom pogona ali začetkom premikanja izdelka se prepričajte, da v bližini izdelka ni nikogar drugega.
- Med košnjo v bližini ceste ali prečkanjem ceste bodite pozorni na promet.
- Izdelka ne uporabljajte, če ste utrujeni, pod vplivom alkohola ali drog ali zdravil oziroma v drugih okoliščinah, ki lahko negativno vplivajo na vaš vid, pozornost, koordinacijo ali presojo.
- Izdelek vedno parkirajte na ravni površini, motor pa ne sme delovati.

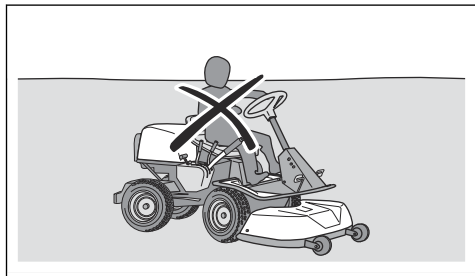
## Varnostna navodila v zvezi z otroki



**OPOZORILO:** Pred uporabo izdelka preberite navodila v povezavi z opozorili v nadaljevanju.

- Če niste dovolj pozorni na otroke v bližini izdelka, lahko pride do resnih nesreč. Izdelek in košnja lahko pritegneta otroke. Otroci najverjetneje ne ostanejo na mestu, kjer ste jih nazadnje videli.
- Otroci se ne smejo zadrževati v območju košnje. Prepričajte se, da je ob otrokih odgovorna oseba.
- Opazujte otroke in zaustavite izdelek, če se približajo delovnemu območju. Bodite zelo previdni blizu vogalov, grmov, dreves ali drugih predmetov, ki vam ovirajo jasn pogled.
- Pred in med vzvratno vožnjo glejte nazaj in navzdol ter se tako prepričajte, da v bližini ni otrok.

- Na izdelku ne prevažajte otrok. Z izdelka lahko padejo in se resno poškodujejo ali preprečijo varno manevriranje izdelka.
- Otroci izdelka ne smejo uporabljati.



## Varnostna navodila za uporabo



**OPOZORILO:** Med ali neposredno po delovanju se ne dotikajte motorja ali izpušnega sistema. Med uporabo postaneta motor in izpušni sistem zelo vroča. Nevarnost opeklin, požara ali škode na lastnini ali bližnjih območjih. Med uporabo izdelka se izogibajte grmov in drugih predmetov.



**OPOZORILO:** Pred uporabo izdelka preberite navodila v povezavi z opozorili v nadaljevanju.

- Pred in po vzvratni vožnji vedno glejte navzdol in nazaj. Bodite pozorni na velike in majhne ovire.
- Pred zavijanjem v vogalih zmanjšajte hitrost.
- Pri vožnji po območjih, ki jih ne nameravate kositi, ustavite rezila.



**POZOR:** Pred uporabo izdelka preberite previdnostna navodila v nadaljevanju.

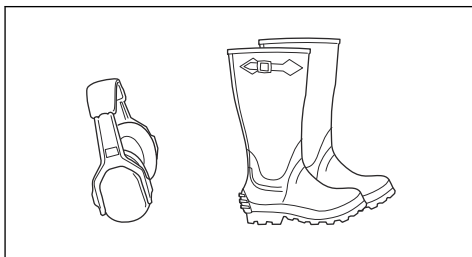
- Pred uporabo izdelka z dovodne odprtine hladnega zraka motorja odstranite travo in umazanijo. Če je odprtina za dovod hladnega zraka blokirana, obstaja nevarnost okvare motorja.
- Previdno se izogibajte kamnom in drugim večjim predmetom, in poskrbite, da se jih z rezili ne dotaknete.
- Z izdelkom se ne premikajte prek teh predmetov. Če med upravljanjem izdelka prevozite ali udarite ob predmet, se ustavite se ter pregledajte izdelek in kosišče. Če je potrebno, izdelek popravite, preden ga ponovno zaženete.

## Osebnna zaščitna oprema



**OPOZORILO:** Pred uporabo izdelka preberite navodila v povezavi z opozorili v nadaljevanju.

- Med uporabo izdelka obvezno uporabljajte ustrezno osebno zaščitno opremo. Osebna zaščitna oprema ne more popolnoma preprečiti poškodb, vendar v primeru nesreče omili posledice. Prodajalec naj vam pomaga izbrati ustrezno opremo.
- Uporabljajte odobreno zaščito za sluh. Dolgotrajna izpostavljenost hrupu lahko povzroči trajne okvare sluha.
- Uporabite trpežno obutev, ki ne drsi. Priporočamo obutev z ojačano konico. Ne bodite bos ali nosite odprtih čevljev.



- Po potrebi uporabite zaščitne rokavice, npr. kadar pritrjujete, pregledujete ali čistite rezalno opremo.
- Ne nosite ohlapnih oblačil, nakita ali drugih predmetov, ki se lahko ujamejo med premikajoče se dele.
- V bližini imejte opremo za prvo pomoč in gasilni aparat.

## Varnostne naprave na izdelku



**OPOZORILO:** Pred uporabo izdelka preberite navodila v povezavi z opozorili v nadaljevanju.

- Ne uporabljajte izdelka z varnostnimi napravami, ki so poškodovane ali ne delujejo pravilno. Redno preverjajte varnostne naprave. V primeru poškodb varnostnih naprav se obrnite na servisnega zastopnika družbe Husqvarna.
- Ne spreminjajte varnostnih naprav. Izdelka ne uporabljajte, če zaščitne plošče, zaščitni pokrovi, varnostna stikala ali druge zaščitne naprave niso nameščene oz. so poškodovane.

## Preverjanje kontaktne kjučavnice

- Zaženite in zaustavite motor, da preverite kontaktno ključavnico. Glejte *Zagon motorja na strani 156* in *Zaustavitev motorja na strani 157*.
- Ko kontaktni ključ obrnete v položaj "START", se mora motor zagnati.

- Ko kontaktni ključ obrnete v položaj "STOP", se mora motor nemudoma zaustaviti.

### Delovni pogoji

Pred zagonom motorja morajo biti izpolnjeni ti pogoji:

- Parkirna zavora je aktivirana.
- Pogon rezil je izklopljen.

Motor mora biti v teh pogojih izklopljen:

- Parkirna zavora ni aktivirana in upravljevec vstane s sedeža.

Pogon rezil se mora ustaviti v teh primerih:

- Parkirna zavora je aktivirana in upravljevec vstane s sedeža.
- Gumb za kardanski pogon je pritisnjen.

Poskusite zagnati motor, ko eden od pogojev ni izpolnjen. Spremenite pogoje in poskusite znova. Ta pregled izvedite vsak dan.

### Indikator strmine

Indikator naklona opozarja, ko izdelek uporabljate na klancih z več kot 10-odstotnim naklonom.

### Preverjanje delovanja stopalk za vožnjo naprej in vzvratno vožnjo

1. Zaženite izdelek.
2. Stopalki za vožnjo naprej in vzvratno vožnjo ne smeta biti blokirani in se morata prosto premikati.
3. Previdno pritisnite stopalko za vožnjo naprej, da se premaknete naprej.
4. Sprostite stopalko za vožnjo naprej, da zavrete. Prepričajte se, da se motor vklopi, ko sprostite stopalko za vožnjo naprej.
5. Ta postopek ponovite za stopalko za vzvratno vožnjo.

**Opomba:** Izdelek ima zavoro, ki se vklopi, ko sprostite stopalko. Če želite hitreje zmanjšati hitrost, pritisnite drugo stopalko.

6. Prepričajte se, da se izdelek ne premika, ko stopalki za vožnjo naprej in vožnjo nazaj nista vklopljeni.

### Parkirna zavora



**OPOZORILO:** Če parkirna zavora ne deluje, se izdelek lahko začne premikati in povzroči poškodbe ali škodo. Parkirno zavoro morate redno pregledovati in nastavljati.

Glejte *Pregled parkirne zavore na strani 162.*

### Dušilnik

Dušilnik zmanjšuje raven hrupa na najnižjo možno raven in odvaja izpušne pline stran od uporabnika.

Izdelka ne uporabljajte, če dušilnik ni nameščen ali je poškodovan. Poškodovan dušilnik zviša nivo hrupa in poveča nevarnost požara.



**OPOZORILO:** Dušilnik se med in po uporabi ter med delovanjem motorja v prostem teku zelo segreje. V bližini vnetljivih materialov in/ali hlapov bodite previdni, da preprečite požar.

### Preverjanje dušilnika

- Dušilnik redno preverjajte in se tako prepričajte, da je pravilno nameščen in ni poškodovan.

### Zaščitni pokrovi

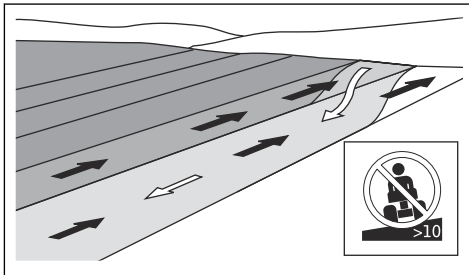
Manjkajoči ali poškodovani zaščitni pokrovi povečajo nevarnost poškodb pri premikajočih se delih in vročih površinah. Pred zagonom izdelka preverite nivo olja. Prepričajte se, da so zaščitni pokrovi pravilno namešчени in na njih ni razpok ali drugih poškodb. Zamenjajte poškodovane pokrove.

### Košnja na klancinah



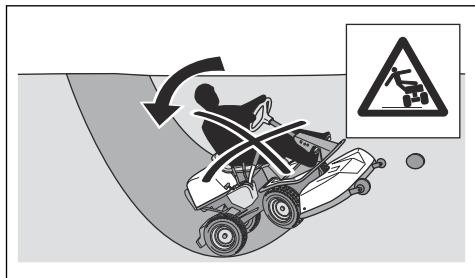
**OPOZORILO:** Pred uporabo izdelka preberite navodila v povezavi z opozorili v nadaljevanju.

- Košnja trave na klancinah poveča nevarnost zaradi izgube nadzora nad izdelkom in prevračanjem. To lahko povzroči poškodbe ali smrt. Na vseh pobočjih je treba travo kositi previdno. Če po klancini ne morete voziti vzvratno ali se ob tem ne počutite varno, je ne kosite.
- Odstranite kamenje, veje in druge ovire.
- Smer košnje mora biti vrha proti dnu pobočja in obratno, ne pa z ene strani na drugo.
- Ne spuščajte se po klancinah z dvignjenim kosiščem.
- Izdelka ne upravljajte na klancinah z naklonom, večjim od 10°.



- Izdelka ne zaganjajte ali zaustavljajte na klancini.

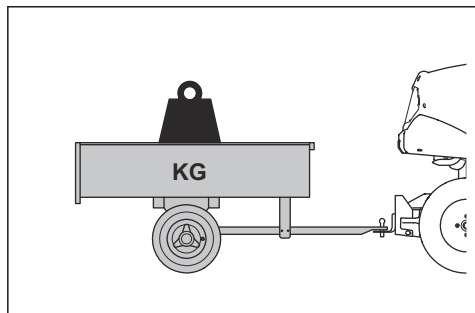
- Po klančinah vozite brez ustavljanja in počasi.
- Hitrosti in smeri ne spreminjajte sunkovito.
- Ne zavijajte večkrat, kot je potrebno. Pri spuščanju po pobočju zavijajte počasi in postopoma. Vozite z majhno hitrostjo. Previdno obračajte volan.
- Bodite pozorni in ne vozite prek brazd, lukenj in grbin. Na neravnih tleh obstaja večja nevarnost prevračanja izdelka. Visoka trava lahko prekriva ovire.
- Ne kosite v bližini robov, jarkov ali nabrežij. Izdelek se lahko nenadoma prevrne, če s kolesi zapeljete na rob strme klančine ali jarka oz. če rob popusti. Če izdelek pade v vodo, obstaja nevarnost utopitve.



- Ne kosite mokre trave. Mokra trava je spolzka in lahko se zgodi, da pnevmatike izgubijo oprijem, zaradi česar izdelek zdrsne.
- Ne stopite na tla, da bi povečali stabilnost izdelka.
- Vozite zelo previdno, če ste priklopili dodatno opremo ali drug predmet, zaradi katerega je izdelek manj stabilen.
- Za povečano stabilnost, namestite protiuteži. Če potrebujete več informacij, se obrnite na prodajalca.

## Varnost vleke

- Uporabljajte samo vlečno opremo, ki jo je odobril proizvajalec Husqvarna.
- Za pritrditev opreme uporabite vlečno kljuko.
- Ne vlecite opreme, težje od največje dovoljene mase. Glejte, *Tehnični podatki na strani 178*.



- Med vlečenjem opreme zagotovite, da v bližini izdelka ni drugih oseb.

- Pri vleki opreme na pobočjih ali razgibanem terenu bodite previdni.
- Med vlečenjem opreme izdelek vozite z nizko hitrostjo.

## Varna uporaba goriva



**OPOZORILO:** Z gorivom ravnajte previdno. Je zelo lahko vnetljivo in lahko povzroči poškodbe in gmotno škodo.



**OPOZORILO:** Pred uporabo izdelka preberite navodila v povezavi z opozorili v nadaljevanju.

- Posode za gorivo ne polnite v zaprtih prostorih.
- Bencin in hlapi so strupeni ter zelo lahko vnetljivi. Bodite previdni pri ravnanju z bencinom, da preprečite poškodbe ali požar.
- Ne odstranite pokrova posode za gorivo in je ne polnite pri delujočem motorju.
- Pred polnjenjem goriva se motor mora ohladiti.
- Med polnjenjem goriva ne kadite.
- Goriva ne polnite v bližini isker ali odprtega ognja.
- Če sistem goriva pušča, ne zaženite motorja, dokler mesta puščanja niso zatesnjena.
- Goriva ne napolnite nad priporočen nivo. Zaradi toplote motorja in sonca se gorivo razteza in se prelije, če je posoda prenapolnjena.
- Ne prenapolnite ga. Če gorivo polijete po izdelku, ga počistite in počakajte, da se osuši, preden motor vklopite. Če se polijete po obleki, se preoblecite.
- Gorivo shranjujte le v odobrenih posodah.
- Izdelek in gorivo shranite tako, da se izognete škodi, ki bi jo lahko povzročilo uhajanje goriva ali hlapov.
- Gorivo naj izteče v ustrezno posodo – to storite na odprtem in na varni razdalji od odprtega ognja.

## Varnost pri transportu

- Za transport izdelka uporabite odobreno transportno vozilo.
- Izdelek je težek in lahko povzroči zmečkanine. Bodite previdni, ko ga natovarjate ali raztovarjate z vozila ali prikolice.
- Transportiranje tega izdelka je lahko omejeno z nacionalnimi ali lokalnimi predpisi.
- Voznik transportnega vozila je odgovoren za varno pričvrstitev izdelka med transportom. Glejte *Prevoz na strani 175*.

## Varna uporaba akumulatorja



**OPOZORILO:** Poškodovan akumulator lahko eksplodira in povzroči poškodbe. Če je akumulator deformiran ali poškodovan, se obrnite na servisnega zastopnika družbe Husqvarna.



**OPOZORILO:** Pred uporabo izdelka preberite navodila v povezavi z opozorili v nadaljevanju.

- V bližini akumulatorjev nosite zaščitna očala.
- V bližini akumulatorja ne nosite zapestne ure, nakita ali drugih kovinskih predmetov.
- Akumulator hranite zunaj dosega otrok.
- Akumulator polnite v prostoru z dobrim prezračevanjem.
- Med polnjenjem akumulatorja vnetljive materiale hranite na razdalji najmanj 1 m.
- Zamenjane akumulatorje zavržite. Glejte *Odlaganje na strani 177*.
- Iz akumulatorja lahko uhajajo eksplozivni plini. V bližini akumulatorja ne kadite. Akumulator ne sme priti v stik z odprtim plamenom in iskrami.

## Varnostna navodila za vzdrževanje



**OPOZORILO:** Izdelek je težak in lahko povzroči telesne poškodbe ali materialno škodo na lastnini ali na sosednjih območjih. Ne izvajajte vzdrževalnih del na motorju ali kosišču, če niso izpolnjeni naslednji pogoji:

- Motor je izklopljen.
- Izdelek je parkiran na ravni površini.
- Parkirna zavora je aktivirana.
- Kontaktni ključ je odstranjen.
- Kosišče je izklopljeno.
- Vžigalni kabli so odstranjeni z vžigalnih svečk.



**OPOZORILO:** Izpušni plini vsebujejo ogljikov monoksid iz motorja, ki je brezbarven, strupen in zelo nevaren plin.

## Uvod



**OPOZORILO:** Preden začnete sestavljati izdelek, morate prebrati in razumeti poglavje o varnosti.

## Nameščanje kosišča

1. Izdelek parkirajte na ravna tla.
2. Aktivirajte parkirno zavoro.

Izdelka ne zaženite v zaprtim prostoru ali prostoru z nezadostnim prezračevanjem.



**OPOZORILO:** Pred uporabo izdelka preberite navodila v povezavi z opozorili v nadaljevanju.

- Za najboljšo učinkovitost in varnost, redno izvajajte vzdrževalna dela na izdelku, kot je navedeno v urniku vzdrževanja. Glejte *Urnik vzdrževanja na strani 158*.
- Električni udar lahko povzroči poškodbe. Ne dotikajte se kablov, ko je motor vklopljen. Delovanja vžigalnega sistema ne preverjajte s prsti.
- Motorja ne zaženite, če so zaščitni pokrovi odstranjeni. Obstaja velika nevarnost poškodb zaradi premikajočih ali vročih delov.
- Pred izvajanjem vzdrževalnih del v motornem prostoru se mora izdelek ohladiti.
- Rezila so ostra in lahko povzročijo ureznine. Na rezila namestite zaščito ali nosite zaščitne rokavice, ko na njih izvajate dela.
- Kosišče za čiščenje vedno premaknite v servisni položaj. Izdelka za dostop do kosišča ne parkirajte v bližini jarka ali na klančini.

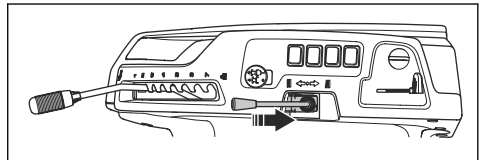


**POZOR:** Pred uporabo izdelka preberite navodila v povezavi z opozorili nadaljevanju.

- Če sta svečka ali vžigalni kabel odstranjena, ne obračajte motorja.
- Prepričajte se, da so vse matice in vijaki pravilno zategnjeni ter da je oprema v dobrem stanju.
- Ne spreminjajte nastavitve krmilnikov. Če je št. motorjev previsoko, se lahko deli izdelka poškodujejo. Za najvišje število vrtljajev motorja glejte *Tehnični podatki na strani 178*.
- Izdelek je homologiran samo za uporabo z opremo, ki jo dobavi ali priporoča proizvajalec.

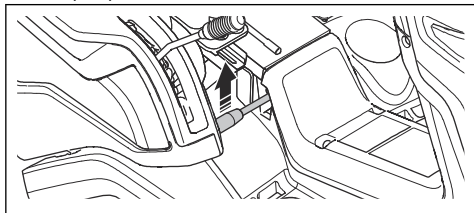
## Montaža

3. Dvižno ročico za kosišče premaknite v transportni položaj.

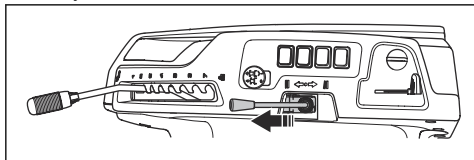




4. Ročico za prenos teže premaknite navzgor, da izklopite prenos teže.

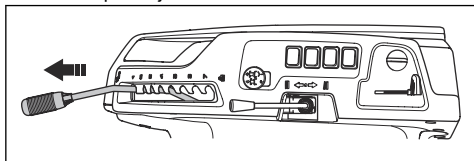


5. Dvižno ročico za kosišče premaknite v položaj za košnjo.

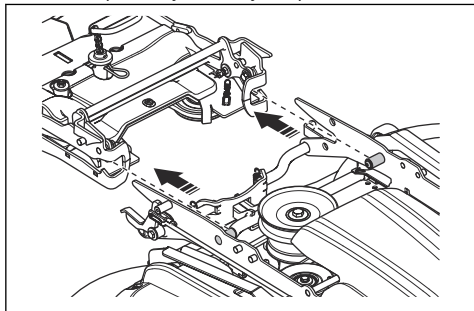


6. Izklopite motor.

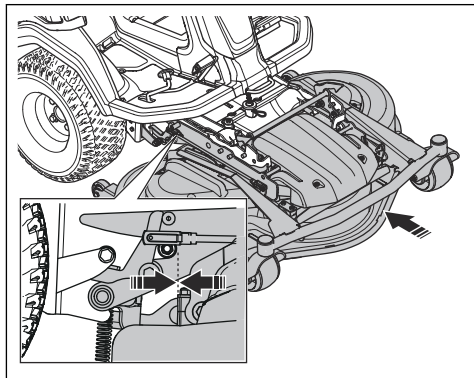
7. Ročico za nastavev višine košnje premaknite v servisni položaj.



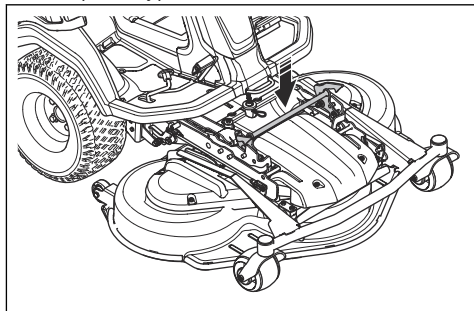
8. Kosišče poravnajte z okvirjem opreme.



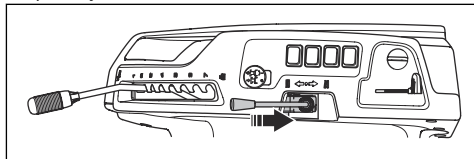
9. Kosišče potisnite naprej v okvir opreme, dokler se ne zaskoči.



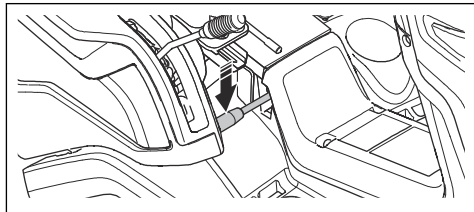
10. Zaklepni ročaj potisnite navzdol.



11. Dvižno ročico za kosišče premaknite v transportni položaj.



12. Ročico za prenos teže premaknite navzdol, da vklopite prenos teže.



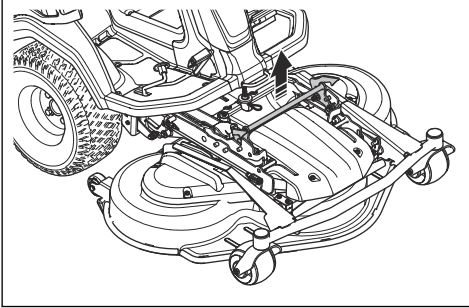
## Odstranjevanje kosišča



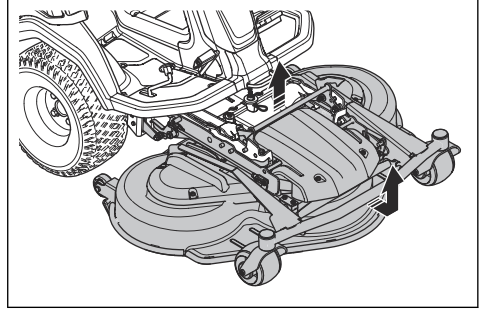
**OPOZORILO:** Za preprečevanje poškodb zaradi stisnjenja mora biti funkcija

prenosa teže ob menjavi dodatne opreme izključena.

1. Izvedite korake 1–7 iz *Nameščanje kosišča na strani 152*.
2. Potegnite zaklepni ročaj in ga držite.



3. Med držanjem zaklepnega ročaja držite prednji rob kosišča in ga povlecite naprej. Kosišče povlecite v končni položaj.



**Opomba:** Če kosišča ne morete povleči v končni položaj, spustite zaklepni ročaj in ga znova povlecite navzgor.

4. Potegnite zaklepni ročaj in ga držite ter dvignite sprednji del kosišča, da se sprostí. Dvigajte, dokler se sprednji del kosišča ne sprostí iz okvirja opreme.
5. Izvlecite kosišče.

## Delovanje

### Uvod



**OPOZORILO:** Pred uporabo izdelka morate prebrati in razumeti poglavje o varnosti.

### Začetek uporabe: Husqvarna Connect

1. V mobilno napravo si prenesite aplikacijo Husqvarna Connect.
2. Registrirajte se v aplikaciji Husqvarna Connect.
3. Za vzpostavitev povezave in registracijo izdelka sledite navodilom v aplikaciji Husqvarna Connect.

### Dolivanje goriva



**OPOZORILO:** Bencin je zelo vnetljiv. Bodite previdni in ga dolivajte na prostem. Oglejte si *Varna uporaba goriva na strani 151*.



**OPOZORILO:** Na posodo za gorivo ne odlagajte ničesar.



**POZOR:** Če uporabite neustrezno vrsto goriva, lahko poškodujete motor.

Motor deluje na bencin z najnižjo dovoljeno oktansko vrednostjo 91 RON (87 AKI). Priporočen je biološko razgradljiv alkilatni bencin. Ne uporabljajte bencina, ki vsebuje več kot 10 % etanola.

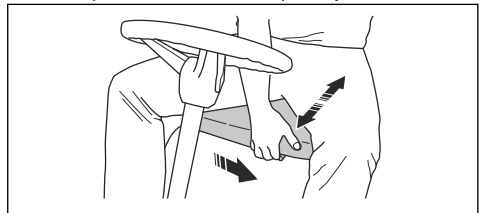
- Pred vsako uporabo preverite nivo goriva in ga po potrebi dolijte.
- Posode za gorivo ne napolnite do konca. Razdalja od roba mora biti najmanj 2,5 cm.

### Nastavitev sedeža

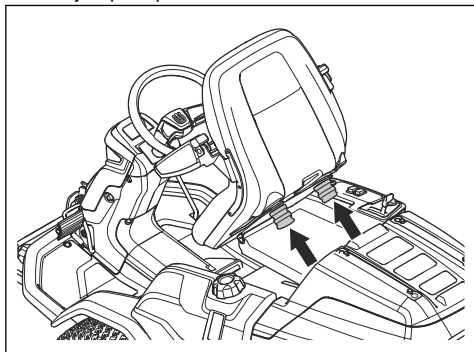


**OPOZORILO:** Med uporabo izdelka ne nastavljajte sedeža.

1. Če želite sedež pomakniti naprej ali nazaj, položite noge na oporne plošče za noge.
2. Potisnite na stran ročico pod sprednji rob sedeža in sedež premaknite v ustrezen položaj.



3. Vzmeti sedeža nastavite tako, da 2 gumijasti varovali pod sedežem premaknete v skladu z ilustracijo. 2 gumijasti varovali namestite v sprednji, srednji ali zadnji odprtini pod sedežem.

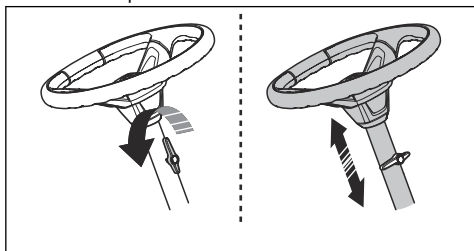


## Za nastavev višine volana



**OPOZORILO:** Ne nastavlajte višine volana med uporabo izdelka.

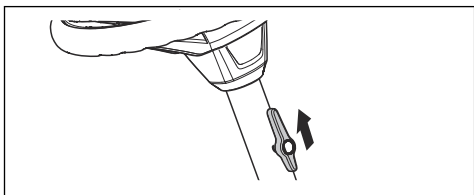
1. Obrnite gumb v nasprotni smeri vrtenja urinega kazalca z sprostitvev.



2. Nastavite višino volana.
3. Obrnite gumb v smeri vrtenja urinega kazalca, da ga zategnete.

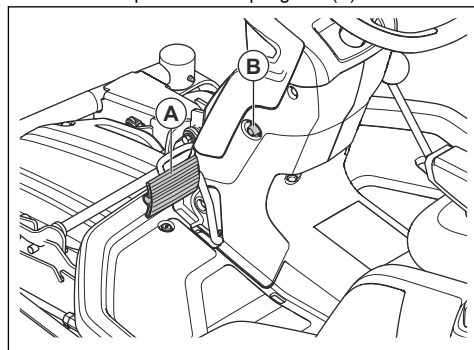


**POZOR:** Daljša stran gumbnega vijaka mora biti obrnjena navzgor.



## Za aktivacijo in sprostitvev parkirne zavore

1. Stopalko parkirne zavore (A) potisnite navzdol.
2. Pritisnite in pridržite zaklepni gumb (B).

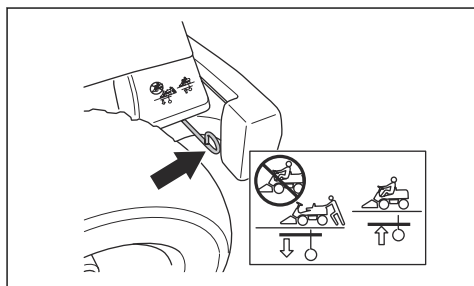


3. Zaklepni gumb pridržite pritisnjen in sprostite stopalko parkirne zavore.
4. Parkirno zavoro sprostite tako, da pritisnete stopalko parkirne zavore.

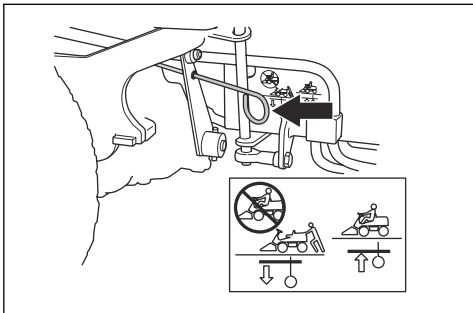
## Aktivacija in izklop pogonskega sistema

Če želite izdelek premakniti, ko je motor izklopljen, mora biti pogonski sistem izklopljen. V celoti izvlecite ročico za pogonski sistem, da izklopite pogon na premi. Ročico za pogonski sistem potisnite do konca, da vklopite pogon na premi. Ne uporabljajte srednjih položajev.

Izdelek ima en pogonski sistem za sprednjo in drugega za zadnjo premo. Ročica za pogonski sistem zadnje preme je za zadnjim levim kolesom.

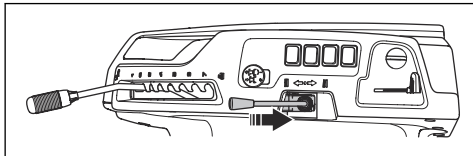


Ročica za pogonski sistem sprednje preme je za sprednjim levim kolesom.

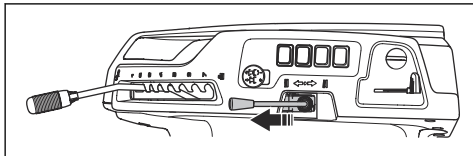


## Dviganje in spuščanje kosišča

- Kosišče dvignete v transportni položaj tako, da dvižno ročico povlečete nazaj.

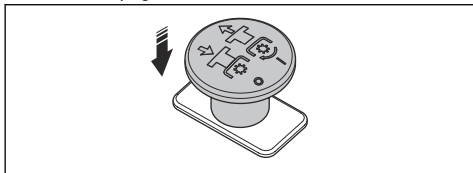


- Kosišče spustite v položaj za košnjo tako, da dvižno ročico pritisnete naprej.

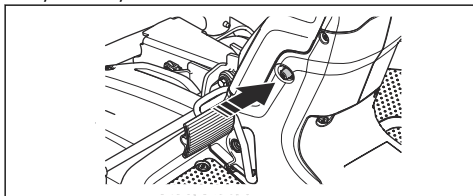


## Zagon motorja

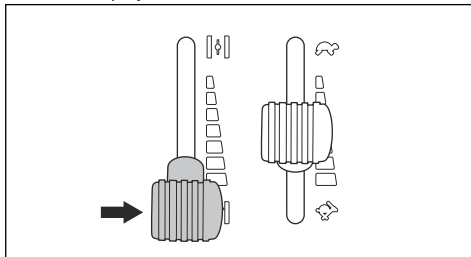
- Za izklop pogona na kosišču pritisnite gumb za kardanski pogon.



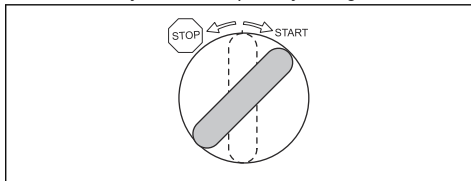
- Uporabite parkirno zavoro. Glejte, *Za aktivacijo in sprostitvev parkirne zavore na strani 155.*



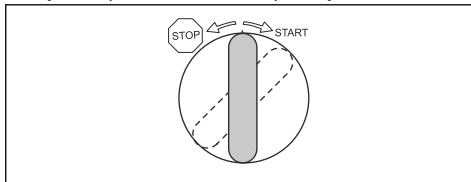
- Če je motor hladen, ročico čoka premaknite do konca naprej.



- Kontaktni ključ obrnite v položaj za zagon.



- Po zagonu motorja nemudoma sprostite kontaktni ključ, da preskoči v nevtralni položaj.

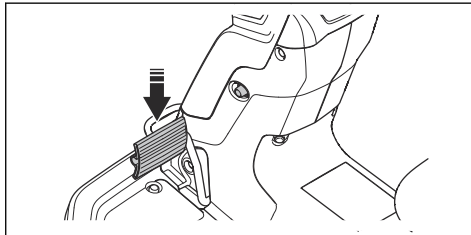


**Opomba:** Kontaktnega ključa ne pustite v položaju za zagon več kot 5 sekund neprekinjeno. Če motorja ni mogoče zagnati, počakajte 15 sekunde in poskusite znova.

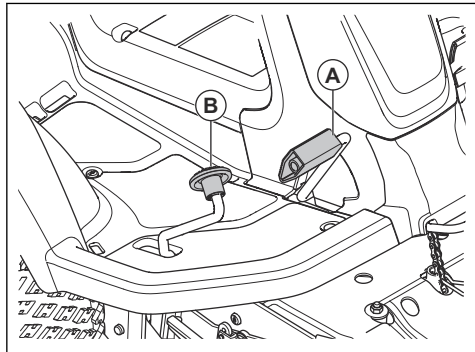
- Motor naj pri polovičnem plinu deluje 3–5 minut, šele nato ga obremenite do konca.
- Ročico za plin potisnite v položaj s polnim plinom.

## Uporaba izdelka

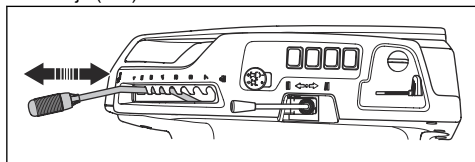
- Zaženite motor. Glejte razdelek *Zagon motorja na strani 156.*
- Sprostite parkirno zavoro.



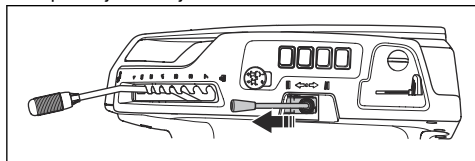
- Previdno pritisnite eno od stopalk za hitrost. Bolj kot stopalko pritisnete navzdol, višja je hitrost. Stopalko (A) uporabite za premikanje naprej, stopalko (B) pa za vzvratno vožnjo.



- Za zaviranje stopalko sprostite.
- Z ročico za nastavitve višine košnje izberite višino košnje (1-7).



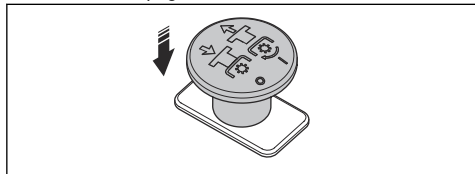
- Dvižno ročico potisnite naprej za spuščanje kosišča v položaj za košnjo.



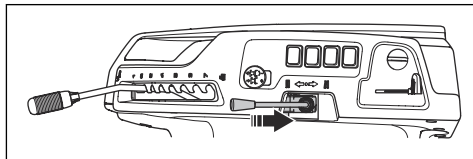
- Za vklop pogona na rezilih povlecite gumb za kardanski pogon.

## Zaustavitev motorja

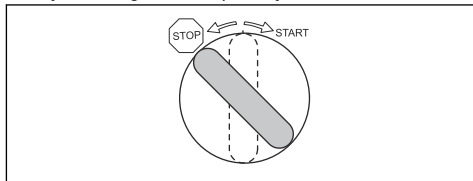
- Za izklop pogona na rezilih kosišča pritisnite gumb za kardanski pogon.



- Dvižno ročico za kosišče povlecite nazaj za dviganje kosišča.



- Aktivirajte parkirno zavoro.
- Ključ za vžig obrnite v položaj za zaustavitev.



## Zagotavljanje dobrih rezultatov košnje

- Za najboljšo učinkovitost redno izvajajte vzdrževalna dela na izdelku, kot je navedeno v urniku vzdrževanja. Glejte *Urnik vzdrževanja na strani 158*.
- Ne kosite mokre trave. Mokra trava lahko povzroči slabše rezultate košnje.
- Začnite z visoko višino košnje in jo postopoma spuščajte.
- Kosite z rezili, ki se vrtijo pri veliki hitrosti (največje dovoljeno število vrtljajev motorja, glejte *Tehnični podatki na strani 178*). Izdelek vozite naprej z nizko hitrostjo. Če trava ni previsoka in predebela, bodo rezultati košnje dobri tudi pri večji hitrosti.
- Travo kosite v naključnem vzorcu.
- Za najboljše rezultate košnje travo kosite pogosto in uporabite funkcijo BioClip.

# Vzdrževanje

## Uvod

## Umik vzdrževanja



**OPOZORILO:** Pred izvajanjem vzdrževalnih del morate prebrati in razumeti poglavje o varnosti.

### Delovanje pred uporabo

Prepričajte se, da gorivo ali olje ne iztekata.

Izdelek očistite. Glejte *Čiščenje izdelka na strani 160*.

Čiščenje notranjih površin pokrova rezila. Glejte *Čiščenje izdelka na strani 160*.

Čiščenje motorja in dušilnika. Glejte *Čiščenje motorja in dušilnika na strani 160*.

Prepričajte se, da dovod hladnega zraka v motor ni zamašen. Glejte *Čiščenje dovoda hladnega zraka za motor na strani 160*.

Prepričajte se, da varnostne naprave niso poškodovane. Glejte *Delovni pogoji na strani 150*.

Preglejte rezila v kosišču. Glejte *Pregledovanje rezil na strani 168*.

Preglejte in preizkusite zavore. Glejte *Pregled parkirne zavore na strani 162* in *Preverjanje delovanja stopalk za vožnjo naprej in vzvratno vožnjo na strani 150*.

Preverite nivo motornega olja. Glejte *Preverjanje nivoja motornega olja na strani 168*.

Preverite nivo olja menjalnika. Glejte *Preverjanje nivoja olja menjalnika na strani 169*.

Preglejte žico krmilnega sistema. Glejte *Pregledovanje žic krmilnega sistema na strani 162*.

Prepričajte se, da dolga luč in delovna luč delujeta pravilno (če sta nameščeni). Glejte *Žarometi na strani 143*.

X = Navodila so navedena v navodilih za uporabo.

O = Navodila niso navedena v navodilih v uporabo. Vzdrževalna dela naj izvaja servisni zastopnik družbe Husqvarna.

Vzdrževanje	Prvi servis	Trajanje vzdrževanja v urah	
	50	100	200
Preverite in očistite hidravlične cevi in spoje. Po potrebi zamenjajte.		O	
Preglejte jermene.	O	O	
Preverite krmilno verigo na notranji strani okvirja.		O	
Preglejte, podmažite in nastavite vse žice.		O	
Tlak v pnevmatikah mora biti ustrezen. Glejte <i>Tlak v pnevmatikah na strani 165</i> .	X	X	
Prepričajte se, da so vsi vijaki in matice priviti s pravilnim zateznim momentom.		O	
Mazanje voznikovega sedeža.		O	
Namažite vse verige.		O	
Namažite spoje in ležaje na kosišču (če je na voljo).	O	O	
Namažite stopalke na notranji strani okvirja.		O	

Vzdrževanje	Prvi servis	Trajanje vzdrževanja v urah	
	50	100	200
Mazanje napenjalnikov jermena.		O	
Odstranite pogonska kolesa in podmažite osnike (samo za serije 200–300)		O	
Preverite raven goriva. Po potrebi jih zamenjajte.		O	
Zamenjajte filter goriva. Glejte <i>Zamenjava filtra goriva na strani 163</i> .		X	
Očistite zračni filter. Glejte <i>Čiščenje in zamenjava zračnega filtra na strani 163</i> .	X		
Zamenjajte zračni filter. Glejte <i>Čiščenje in zamenjava zračnega filtra na strani 163</i> .		X	
Preverjanje hladilnih reber na hidrostatičnem menjalniku.		O	
Očistite motor in menjalnik.		O	
Preverite dušilnik in toplotni deflektor.	O	O	
Zamenjajte motorno olje. Glejte <i>Zamenjava motornega olja in oljnega filtra na strani 169</i> .	X <sup>34</sup>	X <sup>35</sup>	
Zamenjajte filter motornega olja <i>Zamenjava motornega olja in oljnega filtra na strani 169</i> .	X <sup>36</sup>	X <sup>37</sup>	
Zamenjajte svečko. Glejte <i>Pregled in zamenjava svečke na strani 163</i> .		X	
Preverite luči (če so na voljo). Glejte <i>Žarometi na strani 143</i> .	X	X	
Posodobite vdelano programsko opremo (če je na voljo).	O	O	
Preverite akumulator in ga po potrebi napolnite. Glejte <i>Polnjenje baterije na strani 164</i> .	X	X	
Preverite in prilagodite hitrost vrtenja sprednjih in zadnjih koles (samo za modele s pogonom na vsa kolesa).	O	O	
Zamenjajte filter menjalnika (samo za modele s pogonom na vsa kolesa).	O		O
Zamenjajte navojni filter za servo (če je na voljo).	O		O
Preverjanje hladilnih reber na hidrostatičnem menjalniku.	O	O	
Preglejte programsko opremo izdelka in jo po potrebi posodobite. Glejte <i>Preverjanje nivoja olja menjalnika na strani 169</i> .		X	
Zamenjajte olje v menjalnikih.	O		O
Preverite in nastavite kabel parkirne zavore.	O	O	
Očistite zunanje in notranje površine kosišča ter pokrovov kosišča. Glejte <i>Čiščenje izdelka na strani 160</i> .	X	X	
Preverite in prilagodite višino košnje ter nastavitve nagiba. Glejte <i>Preverjanje vzporednosti kosišča na strani 166</i> in <i>Nastavitev vzporednosti kosišča na strani 166</i> .	X	X	

<sup>34</sup>

<sup>35</sup>

<sup>36</sup>

<sup>37</sup>

50 ur ali eno leto (samo prvi servis).

100 ur ali enkrat vsako leto.

50 ur ali eno leto (samo prvi servis).

100 ur ali enkrat vsako leto.

Vzdrževanje	Prvi servis	Trajanje vzdrževanja v urah	
	50	100	200
Preglejte rezila v kosišču ter jih po potrebi izostrite in uravnajte. Glejte <i>Pregledovanje rezil na strani 168</i> in <i>Zamenjava rezil na strani 168</i> .		X	
Preglejte žico za plin in prilagodite št. vrtljajev motorja.	O	O	
Zagotovite, da je izdelek med prevažanjem dobro pritrjen. Glejte <i>Preverjanje delovanja stopalk za vožnjo naprej in vzvratno vožnjo na strani 150</i> .	X	X	
Preverite vožnjo naprej in vzvratno vožnjo pri različnih hitrostih.	O	O	
Preverite vklop rezila, sedež, dvig in vožnje naprej/zavore. Glejte <i>Varnostne naprave na izdelku na strani 149</i> .	X	X	
Preglejte zbiralni sistem (samo za modele zbirki).	X	X	

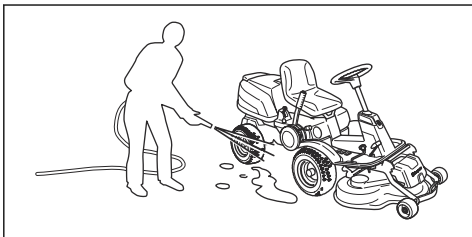
## Čiščenje izdelka



**POZOR:** Ne uporabljajte visokotlačnega čistilnika ali parnega čistilnika. Voda lahko prodre v ležaje in električne priključke ter povzroči korozijo, ki poškoduje izdelek.

Izdelek po uporabi nemudoma očistite.

- Vročih površin, kot so motor, dušilnik in izpušni sistem, ne izpirajte. Počakajte, da se površine ohladijo, nato odstranite travo ali umazanijo.
- Pred čiščenjem z vodo najprej skrtajte. Z menjalnika, rež za dovod zraka za menjalnik in motor ter okoli teh delov odstranite odrezke trave in umazanijo.
- Izdelek očistite s tekočo vodo iz cevi. Ne uporabljajte vode pod visokim tlakom.
- Vode ne usmerjajte proti električnim delom ali ležajem. Detergent občasno povzroči večjo škodo.
- Kosišče očistite tako, da ga postavite v servisni položaj in ga sperete z vodo.
- Ko je kosišče očiščeno, ga za kratek čas zaženite, da izpihate preostanek vode.



## Čiščenje motorja in dušilnika

V motorju in dušilcu ne sme biti odrezkov trave in umazanije. Odrezki trave, namočeni v gorivo ali olje, ki ostanejo na motorju, lahko povečajo nevarnost požara

in nevarnost pregrevanja motorja. Pred čiščenjem se motor mora ohladiti. Očistite ga z vodo in krtačo.

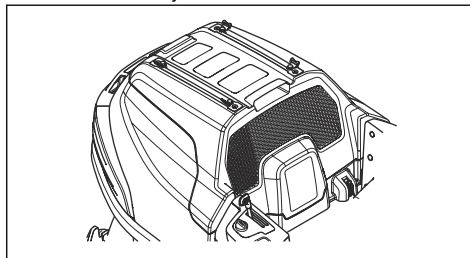
Odrezki trave okoli dušilnika se hitro posušijo, zato lahko pride do požara. Ko je dušilnik hladen, s krtačo ali z vodo odstranite odrezke trave.

## Čiščenje dovoda hladnega zraka za motor



**OPOZORILO:** Izklopite motor. Dovod hladnega zraka za motor se obrača in lahko povzroči poškodbe prstov.

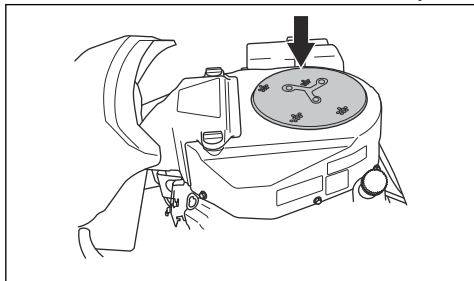
1. Prepričajte se, da mreža dovoda hladnega zraka na pokrovu motorja ni zamašena. S krtačo odstranite travo in umazanijo.



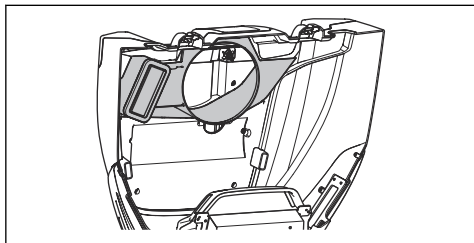
2. Odprite pokrov motorja.



3. Dovod hladnega zraka za motor ne sme biti zamašen. S krtačo odstranite travo in umazanijo.



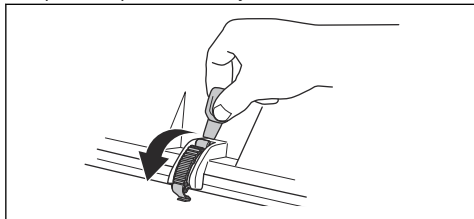
4. Preglejte zračno cev na notranji strani pokrova motorja. Zračna cev mora biti čista in se ne sme dotikati dovoda zraka.



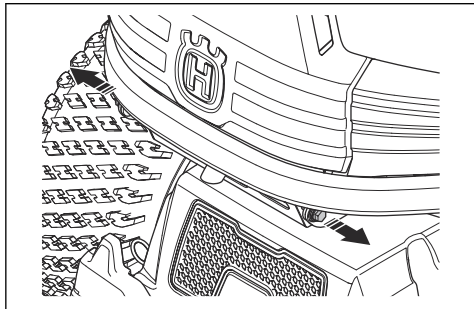
## Odstranjevanje pokrovov

### Odstranitev in namestitev pokrova motorja

1. Sedež preklpite naprej.
2. Z orodjem, pritrjenim na kontaktni ključ, sprostite 2 sponki na pokrovu motorja.



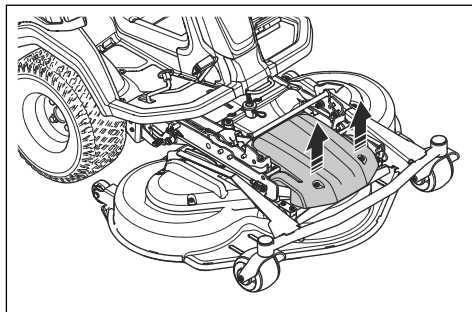
3. Odstranite vijake na tečajih.



4. Pokrov motorja dvignite proti zadnjemu delu.
5. Namestitev poteka v obratnem vrstnem redu.

### Odstranitev in namestitev sprednjega pokrova kosišča

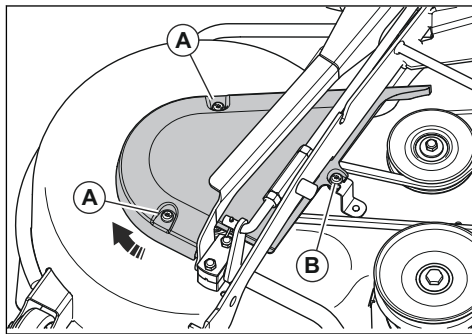
1. Odstranite kosišče. Glejte poglavje *Odstranjevanje kosišča na strani 153*.
2. Odstranite 2 vijaka in odstranite sprednji pokrov kosišča.



3. Namestitev poteka v obratnem vrstnem redu.

### Odstranitev in namestitev stranskega pokrova kosišča

1. Odstranite kosišče. Glejte poglavje *Odstranjevanje kosišča na strani 153*.
2. Odstranite 2 vijaka (A) na stranskem pokrovu kosišča.

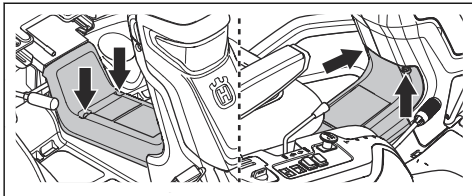


3. Odvijte vijak (B), vendar ga ne odstranite.
4. Obrnite in odstranite stranski pokrov kosišča.
5. Namestitev poteka v obratnem vrstnem redu.

### Odstranitev in namestitev pokrova okvirja

1. Sedež premaknite nazaj. Glejte razdelek *Dolivanje goriva na strani 154*.

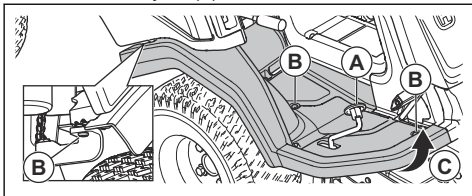
2. Odstranite 4 vijake in odstranite pokrov okvirja.



3. Namestitev poteka v obratnem vrstnem redu.

### Odstranitev in namestitev desne oporne plošče za nogo

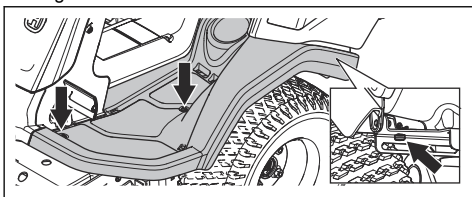
1. Odstranite pokrov okvirja. Glejte razdelek *Odstranitev in namestitev pokrova okvirja na strani 161*.
2. Zavrtite gumbni vijak na stopalki za vzvratno vožnjo (A), da ga odstranite.
3. Odstranite 3 vijake (B).



4. Sprostite robove oporne plošče za nogo (C).
5. Odstranite oporno ploščo za nogo.
6. Namestitev poteka v obratnem vrstnem redu.

### Odstranitev in namestitev leve oporne plošče za nogo

1. Odstranite pokrov okvirja. Glejte razdelek *Odstranitev in namestitev sprednjega pokrova kosišča na strani 161*.
2. Odstranite 3 vijake in odstranite oporno ploščo za nogo.

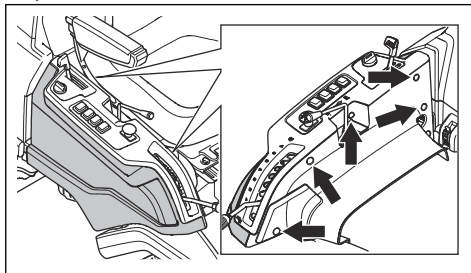


3. Namestitev poteka v obratnem vrstnem redu.

### Odstranitev in namestitev zunanjskega desnega pokrova

1. Odprite pokrov motorja. Glejte razdelek *Odstranitev in namestitev pokrova motorja na strani 161*.

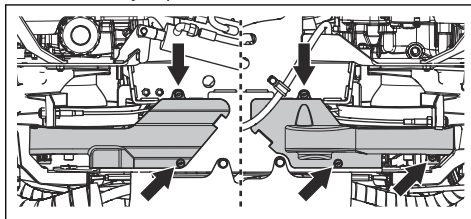
2. Odstranite 6 vijakov in odstranite desni stranski pokrov.



3. Namestitev poteka v obratnem vrstnem redu.

### Odstranitev pokrova spodnjega jermena

1. Odstranite vijake, s katerimi je pritrjen pokrov spodnjega jermena. 2 vijaka sta na desni strani izdelka, 3 vijaki pa so na levi strani.



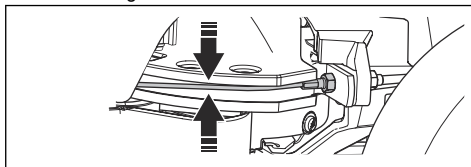
2. Odstranite pokrov spodnjega jermena.
3. Montaža poteka v obratnem vrstnem redu.

### Pregledovanje žic krmilnega sistema

Napetost žic krmilnega sistema se lahko po določenem času zmanjša. Po povzroči spremembo nastavitve krmiljenja.

Preglejte in nastavite žice krmilnega sistema:

1. Žice krmilnega sistema so ustrezno prвите, če jih lahko v odprtini na krmilnem drogu ročno premikate 5 mm navzgor ali navzdol.



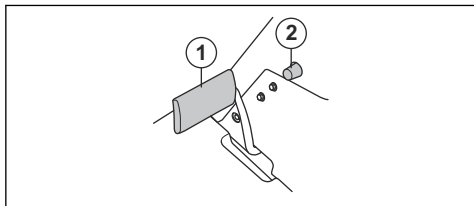
2. Če so žice preveč ohlapne, mora njihovo napetost nastaviti pooblaščen serviser družbe Husqvarna.

### Pregled parkirne zavore

1. Izdelek parkirajte na trdi podlagi z nagibom največ 10°.

**Opomba:** Med pregledovanjem parkirne zavore izdelka ne parkirajte na travnatem pobočju.

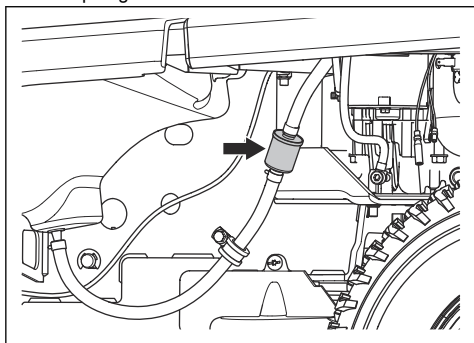
2. Pedal parkirne zavore pritisnite navzdol (1).
3. Pritisnite in pridržite zaklepni gumb (2) ter ob pritisnjem gumbu sprostite stopalko parkirne zavore.



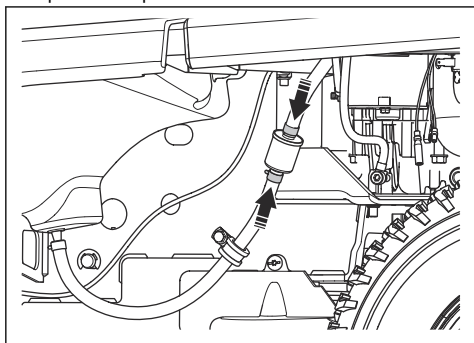
4. Če se izdelek začne premikati, mora servisni zastopnik družbe Husqvarna nastaviti parkirno zavoro.
5. Znova pritisnite pedal parkirne zavore, da sprostite parkirno zavoro.

## Zamenjava filtra goriva

1. Sponke cevi s ploščatimi kleščami umaknite od filtra.
2. Filter potegnite s koncev cevi.



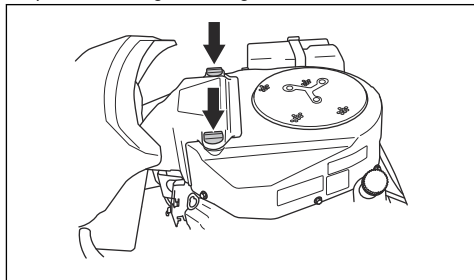
3. Na konce cevi namestite nov filter. Za lažjo priključitev na konce filtra nanesite tekoči detergent.
4. Sponke cevi potisnite ob filter.



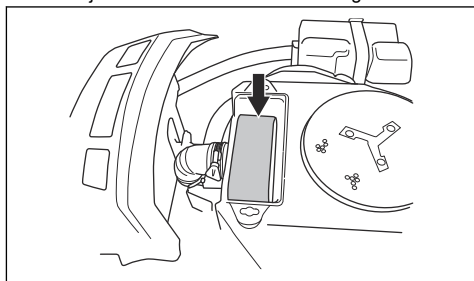
## Čiščenje in zamenjava zračnega filtra

1. Odprite pokrov motorja.

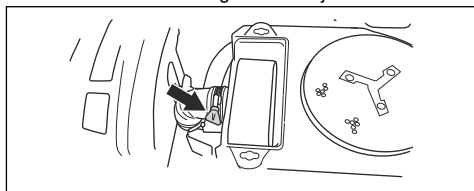
2. Odvijte 2 gumbna vijaka, s katerima je pritrjen pokrov zračnega filtra in ga odstranite.



3. Sprostite objemko cevi, ki je pritrjena na vložek filtra.
4. Iz ohišja filtra odstranite vložek zračnega filtra.



5. Odstranite filter iz penaste gume, ki obdaja vložek zračnega filtra.
6. Filter iz penaste gume očistite s šibkim detergentom.
7. Počakajte, da se filter iz penaste gume popolnoma posuši.
8. Papirnati filter potolcite ob trdno površino in ga tako očistite. Ne uporabljajte stisnjene zraka.
9. Če papirnatega filtra tako ne morete očistiti, ga zamenjajte.
10. Znova vstavite filter iz penaste gume, ki obdaja vložek zračnega filtra.
11. Vložek zračnega filtra znova vstavite v zračno cev.
12. Pritrdite vložek zračnega filtra z objemko cevi.

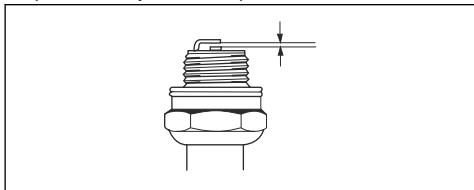


13. Namestite pokrov zračnega filtra in zategnite gumbne vijake.

## Pregled in zamenjava svečke

1. Odprite pokrov motorja.
2. Odstranite čevlček vžigalnega kabla in očistite okolico vžigalne svečke.

- Svečko odstranite z nasadnim ključem za svečke.
- Preglejte svečko. Če sta elektrodi ožgani ali je izolacija napokana ali poškodovana, jo zamenjajte. Če svečka ni poškodovana, jo zamenjajte s kovinsko krtačo.
- Izmerite razmak elektrod in tako preverite, ali je pravilen. Glejte *Tehnični podatki na strani 178*.



- Zvijte stransko elektrodo, da prilagodite ustrezen razmak med elektrodama.
- Svečko znova vstavite in jo z roko privijte, dokler se ne dotika ležišča.
- Svečko nato s ključem za svečke zategnite, dokler podložka ni povsem stisnjena.
- Rabljeno svečko zategnite za dodatnega  $\frac{1}{8}$ , novo pa za dodatnega  $\frac{1}{4}$  obrata.



**POZOR:** Neustrezno zategnjene svečke lahko povzročijo poškodbe motorja.

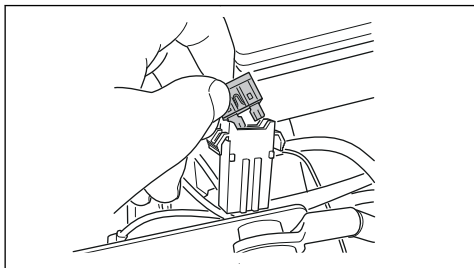


**POZOR:** Če sta svečka ali vžigalni kabel odstranjena, ne zaganjajte motorja.

## Zamenjava varovalk

Varovalke so razvrščene v 2 skupini. Varovalke za krmilni modul in motor kosilnice so v nosilcu pred akumulatorjem. Varovalke za pomožne električne izhode so v nosilcu pred hladilnikom hidravličnega olja. Pregorelo varovalko je mogoče določiti po ožganem konektorju.

- Odprite pokrov motorja.
- Varovalko izvlecite iz nosilca.



- Zamenjajte pregorelo varovalko.
- Zaprte pokrov motorja.

Če varovalka znova pregori hitro po zamenjavi, je v tokokrogu kratek stik. Pred ponovno uporabo izdelka popravite kratek stik.

## Polnjenje baterije

- Če je napolnjenost baterije prenizka, jo napolnite.
- Uporabite polnilnik za baterijo.



**POZOR:** Ne uporabljajte hitrih polnilnikov/naprav za pomoč pri zagonu. To povzroči poškodbe električnega tokokroga izdelka.

- Pred zagonom motorja obvezno odklopite polnilnik.

## Zagon motorja v sili

Če baterija ne zmore zagnati motorja, lahko motor zaženete s kablji za pomoč pri zagonu. Izdelek ima 12 V sistem z negativno ozemljitvijo. Tudi izdelek, ki ga želite uporabiti za pomoč pri zagonu, mora biti opremljen z 12 V sistemom z negativno ozemljitvijo.

## Priklop kablov za pomoč pri zagonu

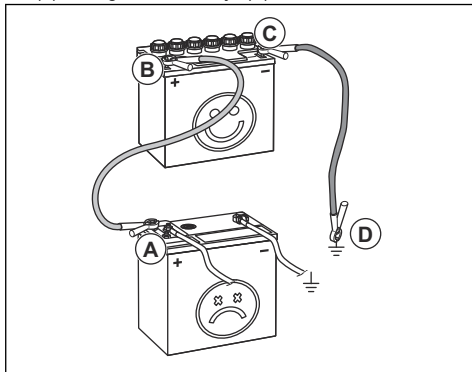


**OPOZORILO:** Nevarnost eksplozije zaradi eksplozivnih plinov, ki uhajajo iz baterije. Negativnega pola popolnoma napolnjenega akumulatorja ne priklopite na (ali v bližino) negativnega pola izpraznjenega akumulatorja.



**POZOR:** Baterije izdelka ne uporabljajte za zagon drugih vozil.

- En konec rdečega kabla priklopite na POZITIVNI pol (+) šibkega akumulatorja (A).



- Drugi konec rdečega kabla priklopite na POZITIVNI pol (+) polnega akumulatorja (B).



**OPOZORILO:** S konci rdečega kabla se ne dotaknite ohišja, s čimer lahko sprožite kratek stik.

3. En konec črnega kabla priključite na NEGATIVNI pol (-) polnega akumulatorja (C).
4. Drugi konec črnega kabla priključite na OZEMLJITEV OHIŠJA (D), stran od posode za gorivo in baterije.

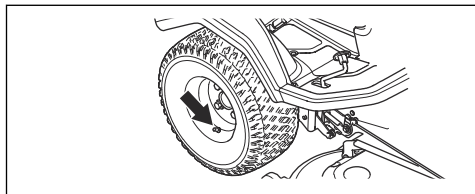
### Odstranitev kablov za pomoč pri zagonu

**Opomba:** Kable za pomoč pri zagonu odstranite v obratnem zaporedju od priključa.

1. ČRNI kabel odklopite z ohišja.
2. ČRNI kabel odklopite s popolnoma napolnjenega akumulatorja.
3. RDEČI kabel odklopite z 2 baterij.

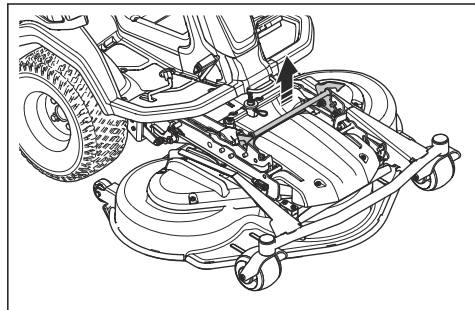
### Tlak v pnevmatikah

Zagotovite, da je v vseh 4 pnevmatikah pravi tlak. Glejte razdelek *Tehnični podatki na strani 178*.

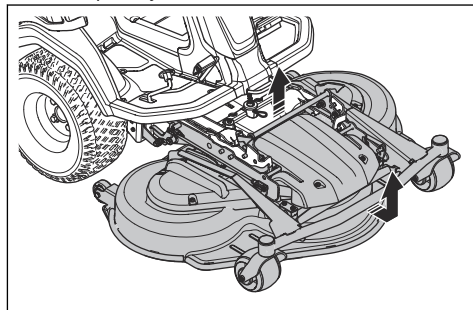


### Nastavljanje kosišča v servisni položaj

1. Izvedite korake 1–7 iz *Nameščanje kosišča na strani 152*.
2. Potegnite zaklepni ročaj in ga držite.

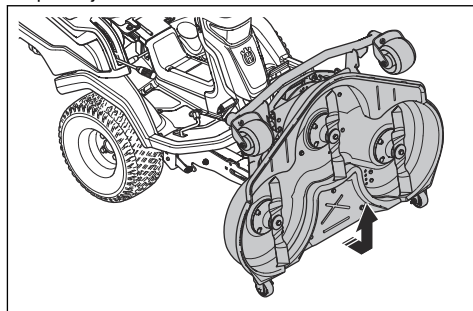


3. Med držanjem zaklepnega ročaja držite prednji rob kosišča in ga povlecite naprej. Kosišče povlecite v končni položaj.



**Opomba:** Če kosišča ne morete povleči v končni položaj, spustite zaklepni ročaj in ga znova povlecite navzgor.

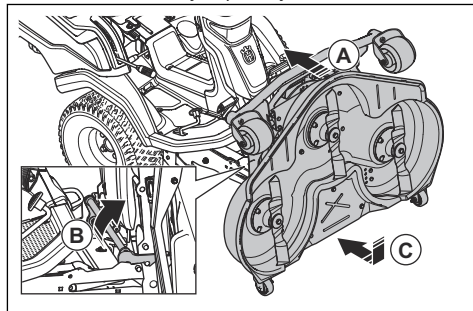
4. Dvignite kosišče v navpični položaj, da zaslišite klik. Kosišče se samodejno zaklene v navpičnem položaju.



5. Prednji rob kosišča previdno povlecite naprej in se prepričajte, da je kosišče zaklenjeno.

### Nastavitev kosišča v položaj za košnjo

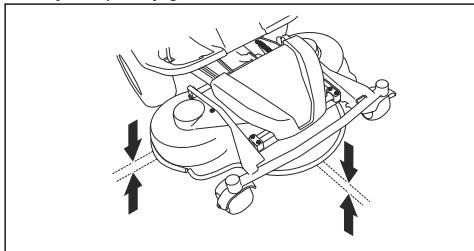
1. Z eno roko pridržite prednji rob kosišča (A). Kosišče potisnite v smeri izdelka.
2. Z drugo roko potegnite zaklepni ročaj (B), da deaktivirate zaklenjeni položaj kosišča.



3. Zložite kosišče (C), da je vzporedno s tlemi.
4. Potegnite zaklepni ročaj in kosišče potisnite v smeri izdelka, da se zaskoči.
5. Zaklepni ročaj potisnite navzdol.

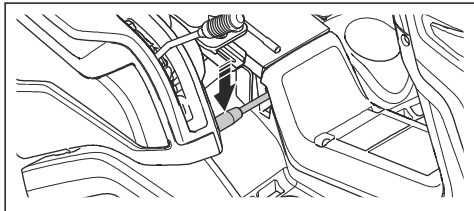
## Preverjanje vzporednosti kosišča

1. Prepričajte se, da je zračni pritisk v pnevmatikah ustrezen. Glejte poglavje *Tehnični podatki na strani 178*.
2. Izdelek parkirajte na ravno površino.
3. Kosišče spustite v položaj za košnjo.
4. Ročico za nastavev višine košnje premaknite v servisni položaj.
5. Izmerite razdaljo med tlemi ter sprednjim in zadnjim robom kosišča. Zadnji rob mora biti 4–6 mm (1/5") višji od sprednjega roba.

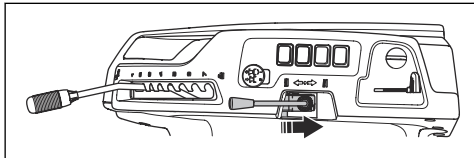


## Nastavev višine kosišča

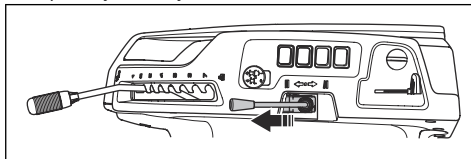
1. Izdelek parkirajte na trda in ravna tla.
2. Uporabite parkirno zavoro.
3. Ročico za prenos teže premaknite navzdol.



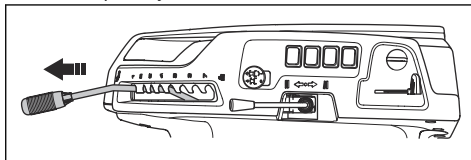
4. Dvižno ročico premaknite naprej in dvignite kosišče v transportni položaj, da vklopite dvižni nosilec.



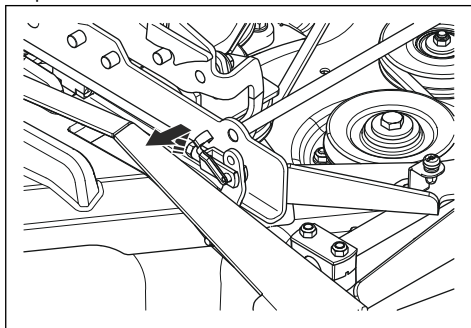
5. Dvižno ročico potisnite naprej za spuščanje kosišča v položaj za košnjo.



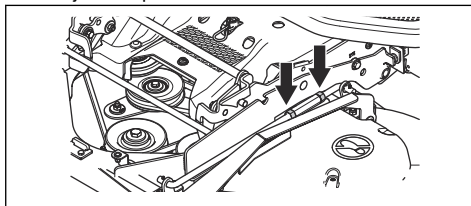
6. Ročico za nastavev višine košnje premaknite v servisni položaj.



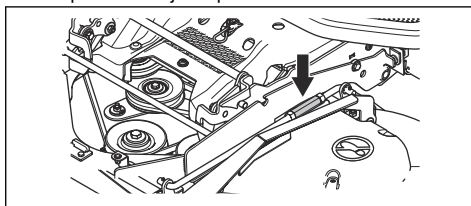
7. Odstranite vilični spoj na sprednjem delu varovala za nastavev višine. Varovalo za nastavev višine premaknite na stran.



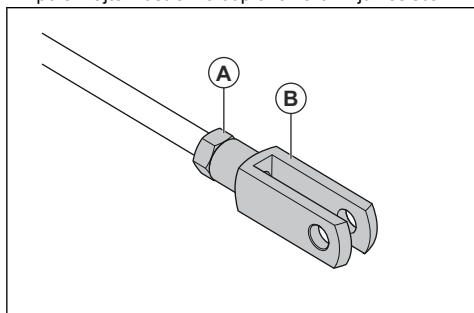
8. Odvijte zaklepne matice na dvižnem varovalu.



9. Za prilagajanje dolžine dvižnega varovala obrnite nastavitveno matico na varovalu. Podaljšajte dolžino, da dvignete zadnji rob pokrova. Skrajšajte dolžino, da spustite zadnji rob pokrova.

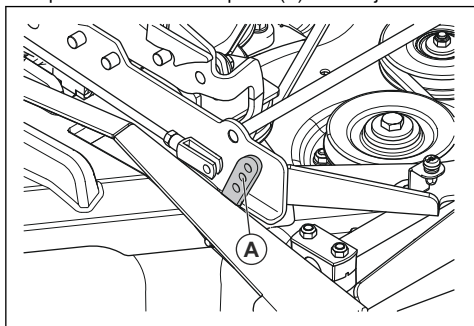


10. Ko je dolžina dviznega varovala pravilna, zategnite zaklepno matico na dviznem varovalu.
11. Odvijte zaklepne matice (A) na viličnem spoju na varovalu za nastavev višine. Za prilagajanje dolžine varovala za nastavev višine obrnite vilični spoj (B) na varovalu za nastavev višine. Vilične spoje poravnajte z ustrezno odprtino na okvirju kosišča.

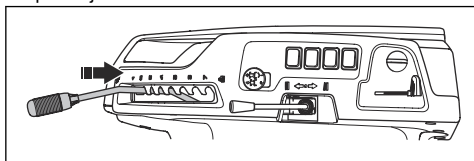


**Opomba:** Oba konca varovala za nastavev višine imata vsak svoj vilični spoj. Rezultat je enak, ne glede na to, kateri vilični spoj nastavite.

12. Uporabite sredinsko odprtino (A) na okvirju kosišča.

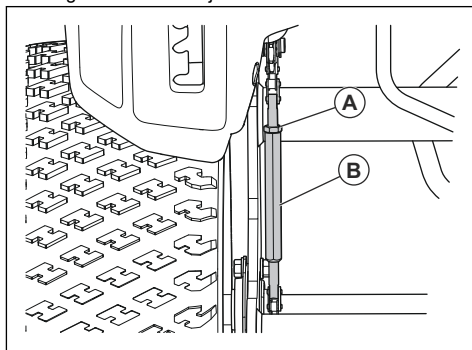


13. Ko je dolžina nastavitve višine pravilna, zategnite zaklepno matico na nastavitvi višine.
14. Ročico za nastavev višine košnje premaknite v položaj 1.

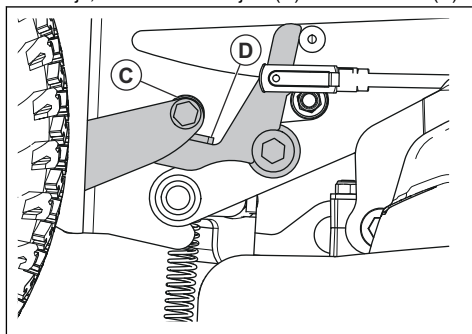


15. Odstranite desno oporno ploščo za nogo. Glejte, *Odstranitev in namestitev desne oporne plošče za nogo na strani 162.*

16. Sprostite zaklepno matico (A) na nateznem vijaku verige za višino košnje.



17. Obrčajte nastavitveni vijak (B) na verigi za višino košnje, da se kolo z ležajem (C) dotakne ročice (D).



18. Privijte zaklepno matico na nateznem vijaku.
19. Preverite vzporednost. Glejte, *Preverjanje vzporednosti kosišča na strani 166.*
20. Namestite desno oporno ploščo za nogo.

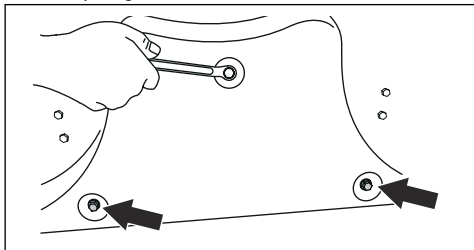
## Za odstranitev vložka BioClip

- Vložek BioClip morate odstraniti za spremembo funkcije kosišča Combi z BioClip na izmet trave skozi zadnjo odprtino.

## Odstranitev in namestitev vložka BioClip pri kosišču Combi 103, Combi 112, Combi 122

1. Kosišče prestavite v servisni položaj. Glejte *Nastavljanje kosišča v servisni položaj na strani 165.*

2. Odstranite 3 vijake, s katerimi je pritrjen vložek BioClip, in ga odstranite.



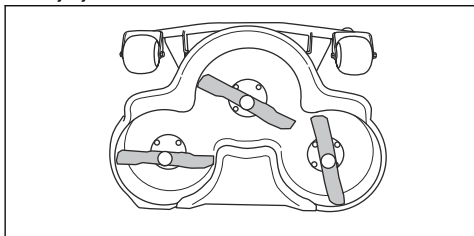
3. Namestite 1 vijak M8x15 mm v odprtino za vijake vložka BioClip in tako preprečite poškodbe navojev.
4. Kosišče nastavite v položaj za košnjo.
5. Vložek BioClip namestite v obratnem zaporedju.

## Pregledovanje rezil



**POZOR:** Poškodovana ali neustrezno uravnovežena rezila lahko povzročijo poškodbe izdelka. Zamenjajte poškodovana rezila. Za pomoč pri brušenju in uravnoveženju rezil se obrnite na servisnega zastopnika družbe Husqvarna.

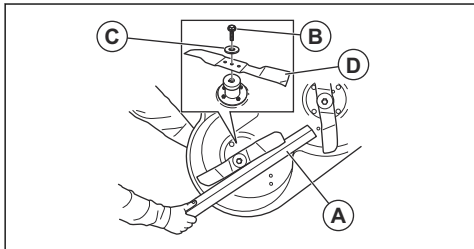
1. Kosišče prestavite v servisni položaj.
2. Oglejte si rezila, da preverite, ali so poškodovana in ali jih je treba nabrusiti.



3. Vijake rezila zategnite z zateznim momentom 75-80 Nm.

## Zamenjava rezil

1. Kosišče prestavite v servisni položaj.
2. Rezilo blokirajte z leseno klado (A).



3. Odvijte vijak rezila (B) in ga odstranite skupaj s podložko (C) in rezilom (D).
4. Novo rezilo z nagnjenimi konci vgradite v smeri kosišča.

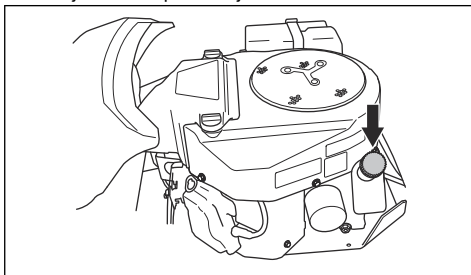


**OPOZORILO:** Zaradi neustrezne vrste rezila lahko kosišče povzroči izmet predmetov in povzroči resne poškodbe. Uporabljajte le rezila, navedena v Tehnični podatki na strani 178.

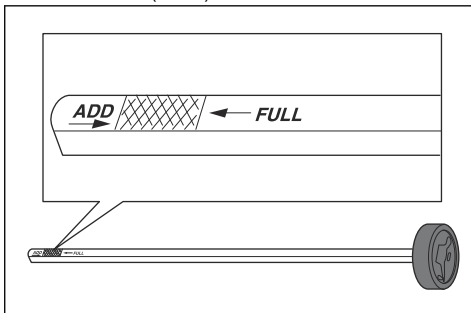
5. Namestite rezilo, podložko in vijak. Vijak zategnite z zateznim momentom 75-80 Nm.

## Preverjanje nivoja motornega olja

1. Izdelek parkirajte na ravna tla in zaustavite motor.
2. Odprite pokrov motorja.
3. Odvijte merilno palico in jo izvlecite.

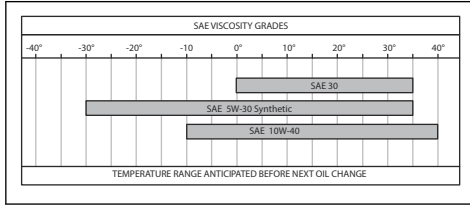


4. Z merilne palice očistite olje.
5. Merilno palico znova vstavite na svoje mesto, vendar je ne zategnite.
6. Merilno palico odvijte in jo znova izvlecite ter odčitajte nivo olja.
7. Nivo olja mora biti med oznakama na merilni palici. Če se nivo bliža oznaki ADD (Dodaj), dolijte olje do oznake FULL (Polno).





8. Olje dolijte skozi odprtino, v kateri je nameščena merilna palica. Dolivajte ga počasi.



**Opomba:** Glejte *Tehnični podatki na strani 178* za vrste motornega olja, ki jih priporočamo.

9. Pred zagonom motorja merilno palico ustrezno privijte. Zaženite motor in ga za približno 30 sekund pustite v prostem teku. Izklopite motor. Počakajte 30 sekund in znova preverite nivo olja.

## Zamenjava motornega olja in oljnega filtra

Če je motor hladen, ga pred praznjenjem motornega olja zaženite in pustite delovati 1–2 minuti. Segreto olje je mogoče lažje pretakati.

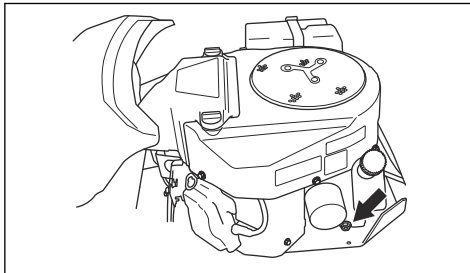


**OPOZORILO:** Pred izpustom motornega olja motor ne sme delovati dlje od 1–2 minuti. Motor postane zelo vroč, zaradi česar lahko pride do opeklin. Preden iztočite motorno olje, se motor mora ohladiti.



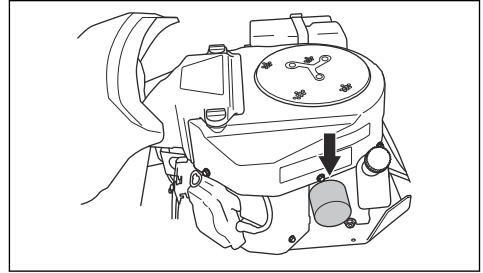
**OPOZORILO:** Če se z oljem polijete po telesu, se umijte z milom in vodo.

1. Posodo postavite pod vijak z izpust olja na levi strani motorja.
2. Odstranite merilno palico.
3. Odstranite vijak za izpust olja.

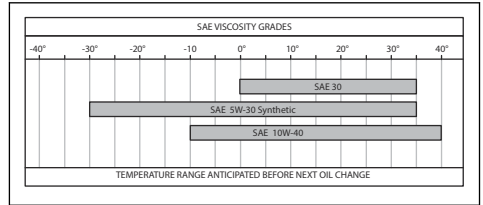


4. Olje naj steče v posodo.
5. Namestite vijak za izpust olja in ga privijte.

6. Oljni filter zavrtite v nasprotni smeri urinega kazalca, da ga odstranite.



7. Z novim oljem rahlo namažite gumijasto tesnilo novega oljnega filtra.
8. Oljni filter namestite tako, da ga ročno obrnete v smeri vrtenja urinega kazalca, dokler gumijasto tesnilo ni v ustreznem položaju, nato ga privijte še za pol obrata.
9. Olje dolijte skozi odprtino, v kateri je nameščena merilna palica. Dolivajte ga počasi.



**Opomba:** Glejte *Tehnični podatki na strani 178* za vrste motornega olja, ki jih priporočamo.

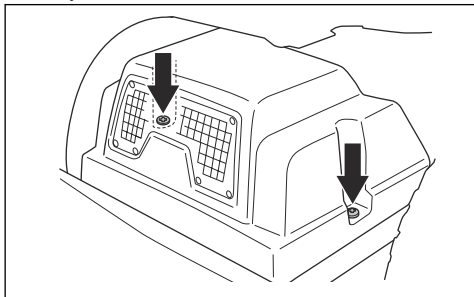
10. Zaženite motor in ga 3 minute pustite delovati v prostem teku.
11. Izklopite motor in se prepričajte, da oljni filter ne pušča.
12. Napolnite z novim oljem, da nadomestite zadržano olje v novem oljnem filtru.

## Preverjanje nivoja olja menjalnika

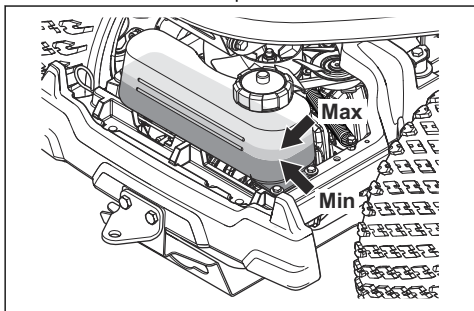


**OPOZORILO:** Nivo olja menjalnika preverite, ko je menjalnik hladen.

1. Odstranite 2 vijaka in odstranite zaščitni pokrov menjalnika.



2. Nivo olja v posodi za olje menjalnika mora biti med 2 vodoravnima črtama na posodi.



3. Če je nivo olja pod spodnjo črto, ga dolijte, vendar pri tem ne presežite zgornje črte. Glejte *Tehnični podatki na strani 178* za priporočeno olje.

## Mazanje, splošne informacije

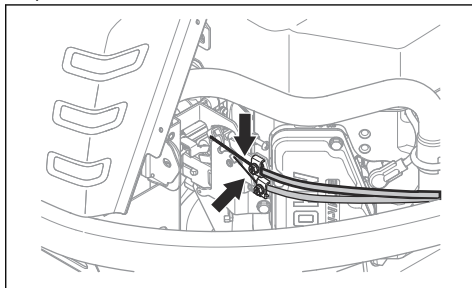
- Odstranite ključ za vžig in tako preprečite nenamerno premikanje med mazanjem.
- Preden namažete del na izdelku, ga očistite.
- Pri mazanju s posodico za olje uporabljajte motorno olje.
- Pri mazanju z mastjo uporabite mast za ohišje ali za kroglične ležaje, ki preprečuje korozijo. Po končanem mazanju odstranite odvečno mast.
- Če izdelek uporabljate vsakodnevno, mazanje izvedite dvakrat na teden.
- Maziva ne polijte po pogonskem jermenu ali utorih jermenic. Če se polije, počistite z alkoholom. Če trenje med pogonskim jermenom in jermenico po čiščenju z alkoholom ni ustrezno, zamenjajte pogonski jermen.



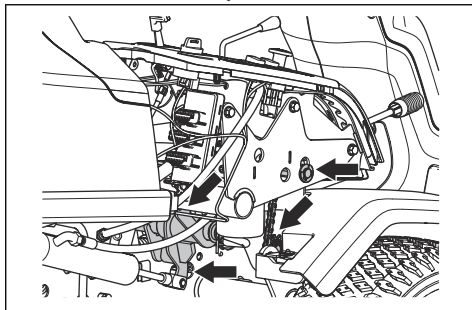
**POZOR:** Za čiščenje pogonskih jermenov ne uporabljajte bencina ali drugih izdelkov, ki vsebujejo petrolej.

## Mazanje žične potege plina, čoka in ležajev ročice

1. Odstranite pokrov na desni strani.
2. Odprite pokrov motorja.
3. Proste konce žičnih poteg, tudi tiste v bližini motorja, namažite z motornim oljem.
4. Krmilnik za plin, ročico čoka in krmilne ročice kosišča premaknite v končne položaje in žične potege ponovno namažite.



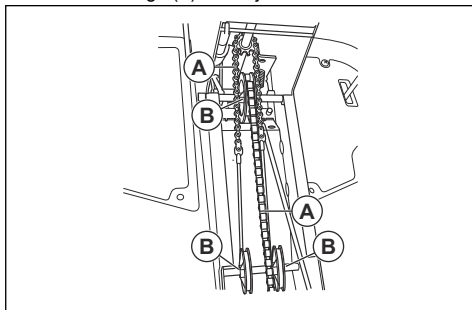
5. Spoje, zapahe, ležaje in verigo krmilnih ročic kosišča namažite z motornim oljem.



6. Namestite pokrov na desni strani.

## Mazanje verig v okvirju

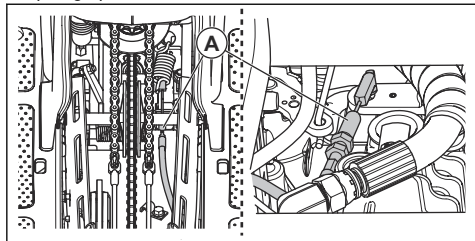
1. Odstranite 4 vijake in odstranite pokrov okvirja.
2. Z motornim oljem ali pršilom za mazanje verig namažite verige (A) v okvirju.



3. Z mastjo namažite osi jermenice (B) krmilne žične potege.

## Mazanje ožičenja parkirne zavore

1. Odstranite pokrov okvirja in pokrov na levi strani. Glejte razdelek *Odstranitev in namestitvev pokrova okvirja na strani 161*.
2. Gumijaste zaščite (A) potisnite v smeri koncev žične potege parkirne zavore.

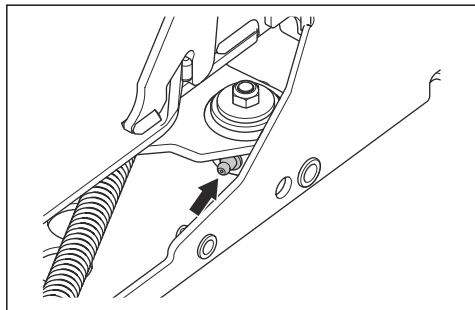


3. Z motornim oljem namažite konce žične potege parkirne zavore.
4. Trikrat pritisnite stopalko parkirne zavore in ponovno namažite žično potego parkirne zavore.
5. Namestite gumijaste zaščite.
6. Namestite pokrov na levi strani in ploščo okvirja.

## Mazanje vodila za nastavitev jermena

Vodilo za nastavitev jermena je treba redno mazati s kvalitetno mastjo iz molibdenovega disulfida.

1. Odstranite pokrov spodnjega jermena. Glejte razdelek *Odstranitev pokrova spodnjega jermena na strani 162*.
2. Pištlo za mast namestite na mazalko na desni strani pod spodnjo jermenico in namažite. Mast dovajajte, dokler ta ne začne izstopati skozi hrbtno stran mazalke.

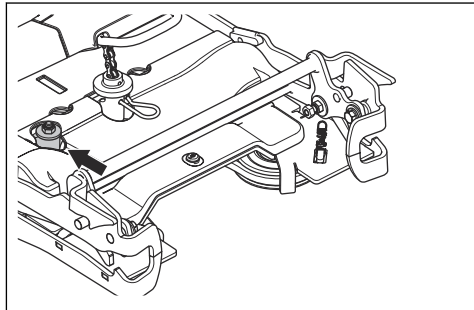


3. Namestite pokrov jermena in privijte 5 vijakov.

## Mazanje napenjalnika jermena

Napenjalnik jermena je treba redno mazati s kvalitetno mastjo iz molibdenovega disulfida.

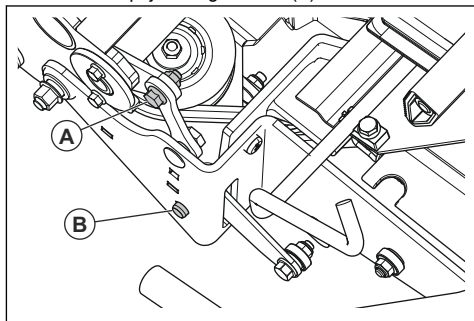
1. Odstranite kosišče. Glejte, *Odstranjevanje kosišča na strani 153*.
2. Mazanje napenjalnika jermena.



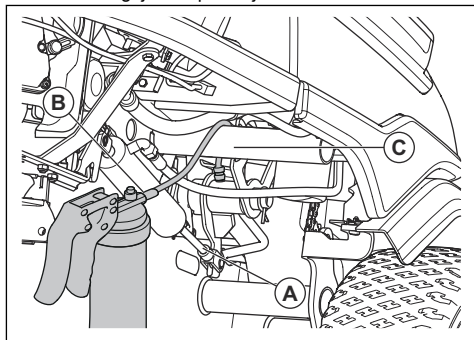
3. Namestite kosišče.

## Mazanje mehanizmov za dvig višine košnja in kosišča

1. Odstranite kosišče. Glejte, *Odstranjevanje kosišča na strani 153*.
2. Namažite spoj za dvig kosišča (A).



3. Namažite spoj za višino košnje (B).
4. Prepričajte se, da je hidravlični valj (A) za dvžno roko v iztegnjenem položaju.

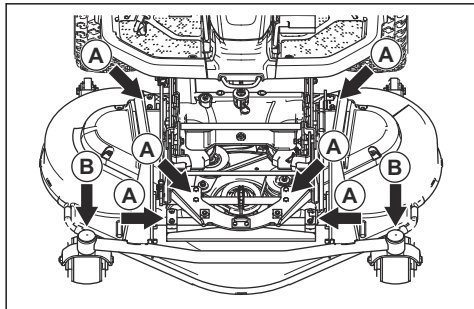


5. Uporabite fleksibilno pištlo za mast (B) in cev namestite nad cev okvirja (C).

- Šobo pritrдите na mazalko in namažite dvizžno roko.
- Premaknite ročico za višino košnje, da se prepričate, ali se spoji lahko premikajo.
- Namestite kosišče.
- S pištolo za mast namažite kolesne ležaje zgloba kosišča (B). Mast dovajajte, dokler ta ne začne izstopati skozi hrbtno stran mazalke.

## Mazanje kosišča

- Odstranite sprednji pokrov.
- 6 spojev (A) namažite z motornim oljem.



## Odpravljanje težav




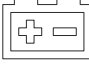




### Urniki odpravljanja težav

Če rešitve težave ne najdete v teh navodilih, se obrnite na servisnega zastopnika družbe Husqvarna.

Težava	Vzrok
Zaganjalnik motorja ne obrne motorja	Parkirna zavora ni aktivirana. Glejte <i>Za aktivacijo in sprostitvev parkirne zavore na strani 155</i> .
	Pogon rezil je vključen. Glejte <i>Gumb za kardanski pogon na strani 143</i> .
	Varovalka je pregorela. Glejte <i>Zamenjava varovalk na strani 164</i> .
	Kontaktni ključ je poškodovan.
	Povezava med kabli in akumulatorjem je slaba. Glejte <i>Varna uporaba akumulatorja na strani 151</i> .
	Akumulator je prešibek. Glejte <i>Polnjenje baterije na strani 164</i> .
	Zaganjalnik motorja je poškodovan.
Motor se ne zažene, ko zaganjalnik motorja obrne motor	V posodi za gorivo ni goriva. Glejte <i>Dolivanje goriva na strani 154</i> .
	Vžigala svečka je poškodovana.
	Vžigalni kabel je poškodovan.
	V uplinjalniku ali vodu za gorivo je umazanija.

Težava	Vzrok
Motor ne deluje enakomerno	Vžigala svečka je poškodovana.
	Uplinjalnik ni nastavljen pravilno.
	Zračni filter je zamašen. Glejte <i>Čiščenje in zamenjava zračnega filtra na strani 163.</i>
	V uplinjalniku ali vodu za gorivo je umazanija.
Motor je očitno brez moči	Zračni filter je zamašen. Glejte <i>Čiščenje in zamenjava zračnega filtra na strani 163.</i>
	Vžigala svečka je poškodovana.
	V uplinjalniku ali vodu za gorivo je umazanija.
	Žica za plin je nepravilno nastavljena.
V menjalniku ni dovolj moči	Dovod hladnega zraka menjalnika ali hladilna rebra so blokirana.
	Ventilator na menjalniku je poškodovan.
	V menjalniku ni olja ali pa je nivo olja prenizek. Glejte <i>Preverjanje nivoja olja menjalnika na strani 169.</i>
Akumulator se ne polni	Akumulator je poškodovan. Glejte <i>Polnjenje baterije na strani 164.</i>
	Povezava med kabelskimi priključki in priključnimi sponkami akumulatorja je slaba. Glejte <i>Polnjenje baterije na strani 164.</i>
Na izdelku je čutiti tresenje	Rezila, jermenica ali drugi vrtljivi deli so zrahljani. Glejte <i>Vzdrževanje na strani 158.</i>
	Eno ali več rezil je neuravnoveženih. Glejte <i>Pregledovanje rezil na strani 168.</i>
	Motor ni trdno pritrjen.
Rezultati košnje niso zadovoljivi	Rezila so otopela. Glejte <i>Zamenjava rezil na strani 168.</i>
	Trava je dolga ali mokra. Glejte <i>Zagotavljanje dobrih rezultatov košnje na strani 157.</i>
	Kosišče je poškodovano in ni vzporedno s tlemi.
	Kosišče je zamašeno s travo. Glejte <i>Čiščenje izdelka na strani 160.</i>
	Tlaka v pnevmatikah na desni in levi strani se razlikujeta. Glejte <i>Tlak v pnevmatikah na strani 165.</i>
	Hitrost vožnje izdelka je prevelika. Glejte <i>Zagotavljanje dobrih rezultatov košnje na strani 157.</i>
	Število vrtljajev motorja je prenizko. Glejte <i>Zagotavljanje dobrih rezultatov košnje na strani 157.</i>
	Pogonski jermen se iztakne iz jermenic.

## Zaslon – odpravljanje težav

Simbol	Ime	Prikaz na zaslonu	Zvok	Vzrok
	Indikator strmine	Prikaže se znak.	-	Izdelek upravljate na strmini z naklonom, večjim od 10°. Glejte <i>Košnja na klančinah na strani 150.</i>
		Znak utripa.	-	Izdelek upravljate na strmini z naklonom, večjim od 15°. Glejte <i>Košnja na klančinah na strani 150.</i>
	Indikator temperature olja menjalnika	Prikaže se znak.	1 dolg zvočni signal.	Temperatura olja menjalnika je previsoka.
		Znak utripa hitro.	-	Obrnite se na servisnega zastopnika podjetja Husqvarna.
	Senzor tlaka olja	Prikaže se znak.	1 dolg zvočni signal.	Nizek pritisk olja. Glejte <i>Preverjanje nivoja motornega olja na strani 168.</i>
	Indikator napoljenosti akumulatorja	Prikaže se znak.	1 dolg zvočni signal.	Nizka napetost. Glejte <i>Polnjenje baterije na strani 164.</i>
	Indikator kosišča	Znak utripa.	5 kratkih zvočnih signalov.	Kosišče ni nameščeno in pritisnjen je gumb za kardanski pogon. Glejte <i>Nameščanje kosišča na strani 152.</i>
	Indikator gumba za kardanski pogon	Prikaže se znak.	-	Gumb za kardanski pogon je pritisnjen. Glejte <i>Delovni pogoji na strani 150.</i>
		Znak utripa.		Napačen postopek zagona. Glejte <i>Delovni pogoji na strani 150.</i>
		Znak utripa hitro.		Poškodovan gumb za kardanski pogon. Obrnite se na servisnega zastopnika podjetja Husqvarna.
	Indikator parkirne zavore	Prikaže se znak.	-	Parkirna zavora je aktivirana. Glejte <i>Za aktivacijo in sprostitvev parkirne zavore na strani 155.</i>
		Znak utripa.		Napačen postopek zagona. Glejte <i>Delovni pogoji na strani 150.</i>
		Znak utripa hitro.		Poškodovana parkirna zavora. Obrnite se na servisnega zastopnika podjetja Husqvarna.
	Indikator ročice za nadzor prisotnosti uporabnika (OPC)	Znak utripa.	5 kratkih zvočnih signalov.	Mikrostikalo sedeža je deaktivirano, ko poskušate zagnati motor. Glejte <i>Delovni pogoji na strani 150.</i>
		Znak utripa hitro.	-	Poškodovano mikrostikalo sedeža. Obrnite se na servisnega zastopnika podjetja Husqvarna.

Simbol	Ime	Prikaz na zaslonu	Zvok	Vzrok
	Prenos teže	Prikaže se znak.	-	Ročica za prenos teže je deaktivirana.
	Indikator za servis	Prikaže se znak.	5 kratkih zvočnih signalov.	Potreben je servis. Obrnite se na servisnega zastopnika podjetja Husqvarna.
	Merilnik za gorivo	Prikaže se znak.	1 kratek zvočni signal.	Majhna količina goriva. Glejte <i>Dolivanje goriva na strani 154.</i>
	Funkcija Bluetooth®	Znak utripa.	-	Izdelek je zaklenjen. Odklenite izdelek z aplikacijo Husqvarna Connect.
	Digitalni zaklep	Prikaže se znak.	-	Izdelek je zaklenjen. Odklenite izdelek z aplikacijo Husqvarna Connect.

**Opomba:** Simboli in položaji simbolov na zaslonu se lahko razlikujejo med različnimi modeli.

## Transport skladiščenje in odstranitve

### Prevoz

- Izdelek je težek in lahko povzroči zmečkanine. Bodite previdni, ko ga natovarjate ali raztovarjate z vozila ali prikolice.
- Ne dvigajte izdelka. Transportni ušesci nista odobreni dvizni točki in ju je dovoljeno uporabljati samo za varno pritrditev izdelka na prikolico.
- Za prevoz izdelka uporabite odobreno prikolico.
- Pred prevozom izdelka s prikolico ali po cesti se seznanite z lokalnimi prometnimi predpisi.

### Varno pritrdjevanje izdelka na prikolico za prevoz

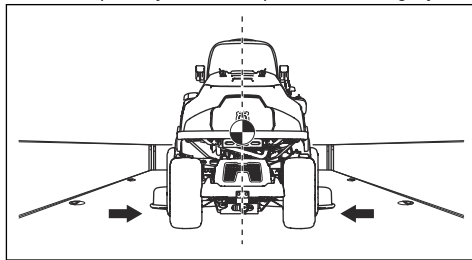
Preden izdelek pritrdite, morate prebrati in razumeti poglavje o varnosti. Glejte *Varnost na strani 147.*



**OPOZORILO:** Aktivacija parkirne zavore ni zadosten ukrep za zaščito izdelka med prevozom. Izdelek trdno pričvrstite v prostor za nalaganje.

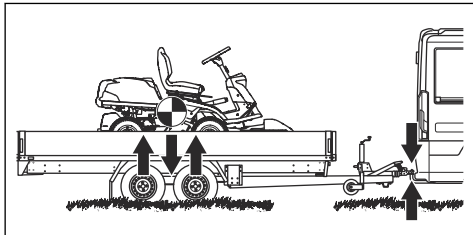
Oprema: 2 odobrena pasova in 4 kolesni bloki v obliki zagozde.

1. Izdelek parkirajte v sredino prostora za nalaganje.

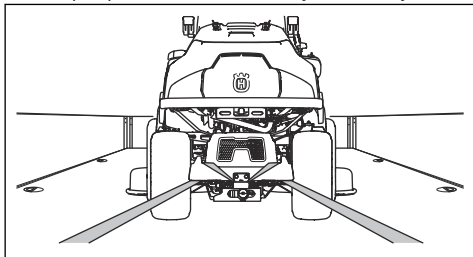


**OPOZORILO:** Pri prevozu z vozilom s pokrivalom počakajte, da se izdelek ohladi, preden ga postavite pod pokrivalo.

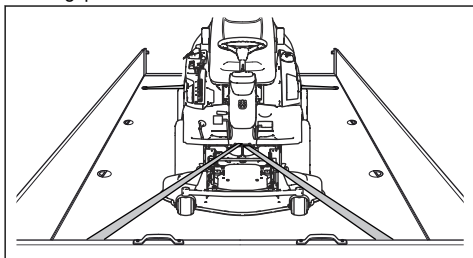
2. Središče težišča izdelka mora biti nad osjo koles transportnega vozila. Če za transport uporabljate prikolico, preverite, ali je navpična sila na vlečno kljuko pravilna.



3. Aktivirajte parkirno zavoro.  
 4. Zaklenite izdelek z aplikacijo Husqvarna Connect.  
 5. Kosišče spustite v položaj za košnjo.  
 6. Odstranite vse nepriprjene predmete.  
 7. Prvi pas pritrdite skozi okvir menjalnika zadaj.

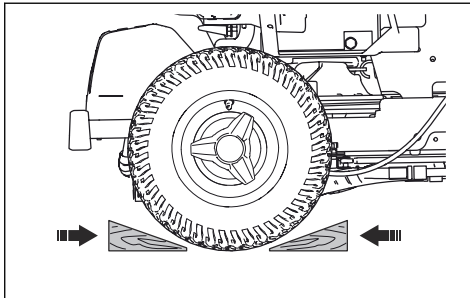


8. Pas zategnite nazaj.  
 9. Drugi pas vstavite skozi zanko.



10. Pas pričvrstite na prostor za nalaganje.  
 11. Zategnite pas v smeri sprednjega dela prostora za nalaganje.

12. Kolesne bloke postavite pred in za zadnjimi kolesi.



## Vleka izdelka

Izdelek ima hidrostatični menjalnik. Poškodbe menjalnika preprečite tako, da izdelek vlečete le na kratkih razdaljah in pri majhni hitrosti.

Pred vleko izdelka menjalnik prestavite iz prestave. Glejte *Aktivacija in izklop pogonskega sistema na strani 155*.

## Skладиščenje

Ob koncu sezone ali pred skladiščenjem, ki je lahko daljše od 30 dni, izdelek pripravite na shranjevanje. Če gorivo v posodi za gorivo stoji 30 dni ali več, lahko lepljivi delci povzročijo blokado uplinjalnika. To ima lahko negativne posledice za delovanje motorja.

Dodajte stabilizator, da preprečite nastanek lepljivih delcev med skladiščenjem. Če uporabljate alkilatni bencin, ne potrebujete stabilizatorja. Če uporabljate standardni bencin, ne začnite uporabljati alkilatnega. To lahko povzroči strjevanje občutljivih gumijastih delov. Gorivu v posodi za gorivo ali posodi za shranjevanje dodajte stabilizator. Vedno uporabite mešalno razmerje, ki ga navede proizvajalec. Motor naj deluje vsaj 10 minut, ko dodate stabilizator, dokler ta ne steče v uplinjalnik.



**OPOZORILO:** Izdelka s polno posodo za gorivom ne hranite v zaprtih prostorih ali prostorih s slabim pretokom zraka. Nevarnost požara, če pridejo hlapi goriva v bližino odprtega plamena, isker, ali indikatorskih lučk pri, na primer, grelnikih vode, zalogovnikih vroče vode in sušilnikih perila.



**OPOZORILO:** Z izdelka odstranite travo, liste in druge vnetljive materiale, da zmanjšate nevarnost požara. Pred skladiščenjem se motor mora ohladiti.

- Očistite izdelek, glejte *Čiščenje izdelka na strani 160*. Popravite poškodovano barvo, da preprečite korozijo.



- Preglejte, ali je kakšen del izdelka obrabljen ali poškodovan, ter zategnite zrahljane vijake in maticе.
- Odstranite baterijo. Očistite, napolnite in jo skladiščite na hladnem.
- Zamenjajte motorno olje in zavržite odpadno olje.
- Izpraznite posodo za gorivo. Zaženite motor in ga pustite delovati, dokler v uplinjalniku ne zmanjka goriva.

---

**Opomba:** V primeru uporabe stabilizatorja, ne izpraznite posode za gorivo in uplinjalnika.

---

- Odstranite čepe in v vsak valj nalijte približno eno čajno žličko motornega olja. Ročno obračajte gred motorja, da se olje porazdeli, nato pa znova namestite čepe.
- Namažite vse mazalke, zglobe in preme.
- Izdelek hranite na čistem in suhem mestu ter ga pokrijte, da ga še dodatno zaščitite.
- Prekrivalo za zaščito izdelka med skladiščenjem ali prevozom je na voljo pri vašem prodajalcu.

## Odlaganje

- Kemikalije so lahko nevarne, zato jih ni dovoljeno iztočiti na tla. Uporabljene kemikalije vedno zavržite na servisnem centru ali primernem odlagališču.
- Če je izdelek izrabljen, ga pošljite prodajalcu ali ustreznemu zbirno-reciklažnem centru.
- Olje, oljne filtre, gorivo in akumulator imajo lahko škodljive posledice za okolje. Spoštujte lokalne zahteve za recikliranje in veljavne predpise.
- Akumulatorja ne zavržite med gospodinjske odpadke.
- Akumulator zavržite pri servisnem zastopniku Husqvarna ali v zbirnem centru za odpadne akumulatorje.

## Tehnični podatki

### Tehnični podatki

	R 418TsX AWD	R 420TsX AWD
<b>Mere</b>	Glejte <i>Mere izdelka na strani 181.</i>	
Teža brez kosišča, s praznimi posodami, kg	308	316
Mere pnevmatik	200/65 – 8	200/65 – 8
Tlak v pnevmatikah, zadnjih – sprednjih, kPa/bar/PSI	80/0.8/12.0	80/0.8/12.0
Najv. naklon, stopinje °	10	10
Največja dovoljena masa vlečne opreme pri naklonu 10 °, kg	150	150
Največja dovoljena navpična sila na vlečni kljuki, N/kg	250/25	250/25
Največja dovoljena vodoravna sila na vlečni kljuki, N/kg	260/26	260/26
<b>Motor</b>		
Znamka / Model	Kawasaki/FS541V	Kawasaki FS651V
Nazivna izhodna moč motorja v kW <sup>38</sup>	10,8	14,0
Prostornina, cm <sup>3</sup>	603	726
Najv. hitrost pri vožnji naprej, km/h	9	9
Najv. hitrost pri vzratni vožnji, km/h	7	7
Najv. število vrtljajev motorja v vrt/min	3000 ± 100	3000 ± 100
Gorivo, najnižje oktansko število, neosvinčeno, najv. 10 % etanola	91	91
Prostornina posode, litri	17	17
Motorno olje <sup>39</sup>	Husqvarna SAE 30, Husqvarna SAE 5W-30 Synthetic, Husqvarna SAE 10W-40	Husqvarna SAE 30, Husqvarna SAE 5W-30 Synthetic, Husqvarna SAE 10W-40
Količina olja s filtrom, litri	1,7	2,0
Količina olja brez filtra, litri	1,5	1,8
Zagon motorja	Električni zaganjalnik 12 V	Električni zaganjalnik 12 V
<b>Menjalnik</b>		

<sup>38</sup> Navedena vrednost moči stroja je povprečni skupni izhod (pri določenem številu vrtljajev na minuto) običajnega proizvodnega stroja za model stroja, izmerjen po standardu SAE J1349/ISO1585. Stroji masovne proizvodnje imajo lahko drugačno vrednost. Dejanska moč izdelka, nameščenega na končni napravi, je odvisna od delovne hitrosti, okoljskih pogojev in drugih vrednosti.

<sup>39</sup> Uporabljajte le motorna olja razreda API SJ ali višjih. Če olje SAE-30 uporabljate pri temperaturah, nižjih od 5 °C, obstaja nevarnost, da motor ne bo dovolj namazan. Ob tem lahko pride do poškodb motorja. Pravilno olje za nizke temperature je navedeno v razdelku Zamenjava motornega olja na 16. strani. Glejte tabelo razredov viskoznosti v navodilih za uporabo motorja (če so priložena) in izberite najprimernejšo viskoznost olja glede na pričakovano zunanjo temperaturo.

	R 418TsX AWD	R 420TsX AWD
Znamka	Tuff Torq	Tuff Torq
Model	K664U/KTM13U	K664U/KTM13U
Olje, razred SF-CC <sup>40</sup>	10W/30	10W/30
Prostornina olja, litri	6	6
<b>Električni sistem</b>		
Vrsta	12V, negativna ozemljitev	12V, negativna ozemljitev
Akumulator	12 V, 24 Ah	12 V, 24 Ah
Svečka	NGK BPR4ES	NGK BPR4ES
Razmik elektrod, mm/palci	0,030/0,75	0,030/0,75
<b>Kosišče</b>		
Vrsta	Combi 103	Combi 103
	Combi 112	Combi 112
		Combi 122

Emisije hrupa <sup>41</sup>	R 418TsX AWD	R 420TsX AWD
<b>Raven zvočne moči, izmerjena v dB(A)</b>		
Combi 103	98	99
Combi 112	98	99
Combi 122	-	101
<b>Nivo moči hrupa, zajamčeno dB(A)</b>		
Combi 103	99	100
Combi 112	99	100
Combi 122	-	102

Nivoji hrupa <sup>42</sup>	R 418TsX AWD	R 420TsX AWD
<b>Raven zvočnega tlaka pri uporabnikovem ušesu v dB (A)</b>		
Combi 103	84	84
Combi 112	83	82

<sup>40</sup> Za optimalno delovanje uporabljajte olje menjalnika Husqvarna SAE 10W-30. Če nimate olja Husqvarna, lahko uporabljate univerzalno traktorsko olje 10W-30 STOU. Nova klasifikacija je standard API GL-4.

<sup>41</sup> Emisije hrupa v okolje, merjene kot moč zvoka ( $L_{WA}$ ), v skladu z direktivo ES 2000/14/ES.

<sup>42</sup> Raven zvočnega tlaka v skladu s standardom EN ISO 5395. Zabeleženi podatki za raven zvočnega tlaka imajo tipično statistično razpršitev (standardni odklon) 1,2 dB(A).

Nivoji hrupa <sup>42</sup>	R 418TsX AWD	R 420TsX AWD
Combi 122	-	87

	R 418TsX AWD	R 420TsX AWD
<b>Ravni vibracij</b> <sup>43</sup>		
Nivo vibracij pri volanu, m/s <sup>2</sup>	2,17	2,67
Nivo vibracij pri sedežu, m/s <sup>2</sup>	0,29	0,15

<b>Kosišče</b>	<b>Combi 103</b>	<b>Combi 112</b>	<b>Combi 122</b>
Širina rezanja, mm	1030	1120	1220
Višina reza v mm	25–75	25–75	25–75
Teža, kg	63	66	73
Dolžina rezila v mm	388	420	454
<b>Rezilo</b>			
Številka izdelka	504 19 04-10	544 10 27-10	535 42 94-10



**OPOZORILO:** Uporaba kosišča, ki ni odobreno za izdelek, lahko povzroči izmet predmetov pri veliki hitrosti in resne

poškodbe. Ne uporabljajte drugih vrst kosišč razen teh, ki so navedena v navodilih za uporabo.

## Podatki o radijskih frekvencah

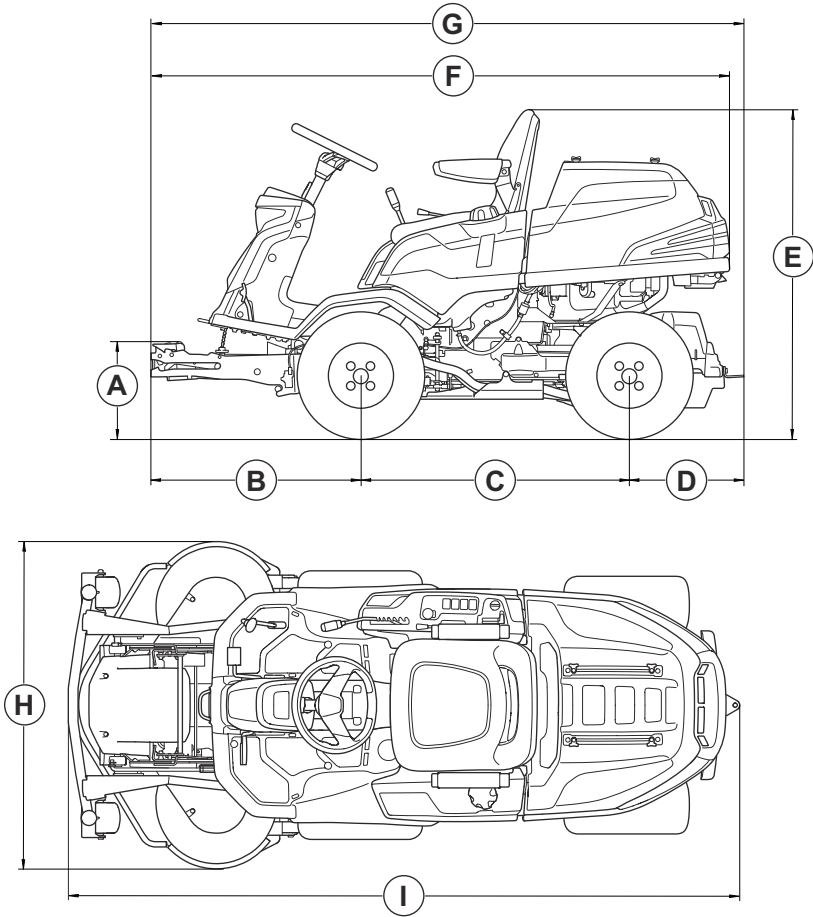
	<b>R 418TsX AWD</b>	<b>R 420TsX AWD</b>
Frekvenčno območje, MHz	2402-2480	2402-2480
Izhodna moč <sup>44</sup> , dBm	-2.4	-2.4

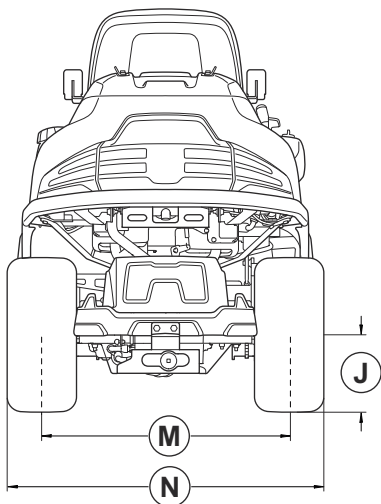
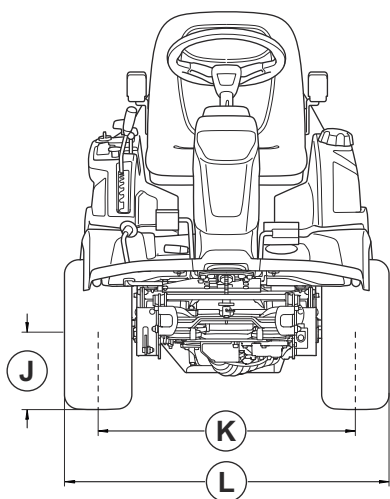
<sup>42</sup> Raven zvočnega tlaka v skladu s standardom EN ISO 5395. Zabeleženi podatki za raven zvočnega tlaka imajo tipično statistično razpršitev (standardni odklon) 1,2 dB(A).

<sup>43</sup> Raven vibracij v skladu s standardom EN ISO 5395. Zabeleženi podatki za raven vibracij imajo tipično statistično razpršitev (standardni odklon) 0,2 m/s<sup>2</sup> (volan) in 0,8 m/s<sup>2</sup> (sedež).

<sup>44</sup> Merjeno pri 2440 MHz.

# Mere izdelka





Dimenzije, mm.					
<b>A</b>	348	<b>F</b>	2066	<b>K</b>	723
<b>B</b>	749	<b>G</b>	2116	<b>L</b>	927
<b>C</b>	958	<b>H</b>	Combi 103: 1081 Combi 112: 1178 Combi 122: 1275	<b>M</b>	760
<b>D</b>	409	<b>I</b>	Combi 103: 2420 Combi 112: 2419 Combi 122: 2519	<b>N</b>	964
<b>E</b>	1178	<b>J</b>	227		

## Servis

### Servisiranje

Pri pooblaščenem servisnem centru opravite letni pregled, da poskrbite za varno in učinkovito delovanje izdelka na vrhuncu sezone. Najprimernejši čas za servis ali pregled izdelka je zunaj sezone.

Ko pošiljate naročilo za rezervne dele, navedite podatke o letu nakupa, modelu, vrsti in serijski številki.

Vedno uporabljajte originalne rezervne dele.

# Izjava o skladnosti

## Izjava EU o skladnosti

Mi, **Husqvarna AB**, SE--561 82 Huskvarna, Švedska,  
tel.: +46-36-146500, izjavljamo na lastno odgovornost,  
da je izdelek:

<b>Opis</b>	Sedežna kosilnica
<b>Znamka</b>	Husqvarna
<b>Vrsta/model</b>	R 418TsX AWD, R 420TsX AWD
<b>Identifikacija</b>	Serijske številke od letnika 2024 dalje

v celoti skladen z naslednjimi direktivami in uredbami  
EU:

Direktiva/uredba	Opis
2006/42/ES	"o strojih"
2014/53/EU	"v zvezi z radijsko opremo"
2000/14/ES	"o emisijah hrupa v okolico"
2011/65/EU	"o omejevanju uporabe nekaterih nevarnih snovi v električni in elektronski opremi"

in so pri tem v veljavi naslednji standardi in/ali tehnične  
specifikacije: EN ISO 12100:2010, EN ISO 5395-1:2013/  
A1:2018, EN ISO 5395-3:2013/A1:2017/A2:2018, EN  
ISO 14982:2009, ETSI EN 300 328 V2.2.2, ETSI EN  
300 489-1 V2.2.3, ETSI EN 300 489-17 V3.2.4, EN IEC  
63000:2018.

Priglašeni organ: Družba 0404, SMP Svensk  
Maskinprovning AB, Box 4053, SE-904 03 Umeå je  
tudi preverila skladnost z Prilogo VI Direktive sveta  
2000/14/ES.

Za informacije o emisijah hrupa glejte poglavje *Tehnični  
podatki na strani 178*.

Huskvarna, 2025-01-17



Claes Losdal, Vodja oddelka za razvoj vrtno opreme,  
Husqvarna AB

Odgovorni za tehnično dokumentacijo



## Registrirane blagovne znamke

Besedna znamka in logotipi *Bluetooth®* so registrirane  
blagovne znamke v lasti *Bluetooth SIG, inc.*. Vsaka  
uporaba teh oznak s strani Husqvarna je na podlagi  
licence.

# Husqvarna®

[www.husqvarna.com](http://www.husqvarna.com)

Originalanweisungen  
Instructions d'origine  
Originele instructies  
Izvirna navodila

1142975-20



2025-01-27